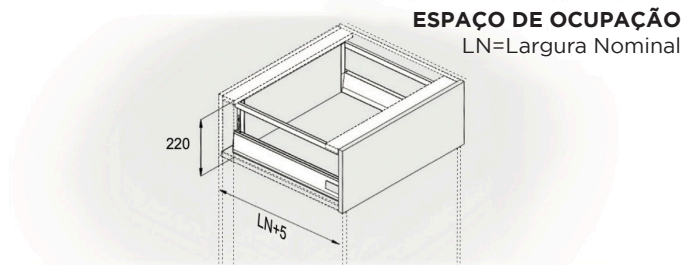


# GAVETA MODULBOX PLUS

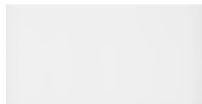
BRANCO / CINZA



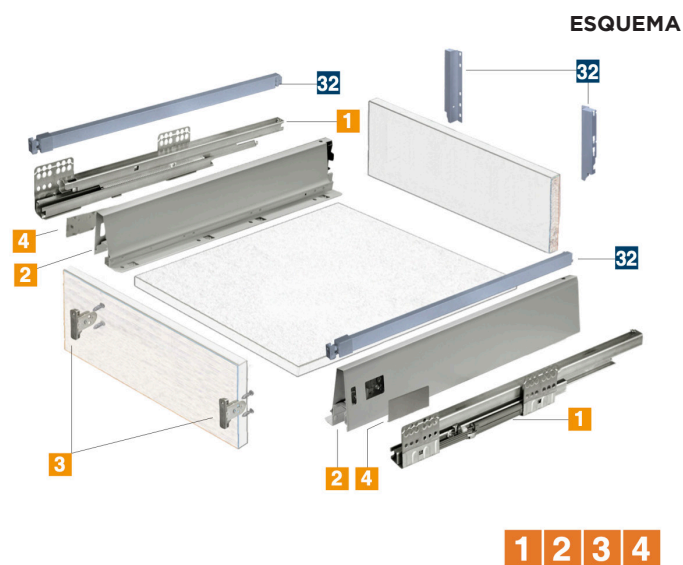
## GAVETA H 184 MM 2 VARÕES RETANGulares



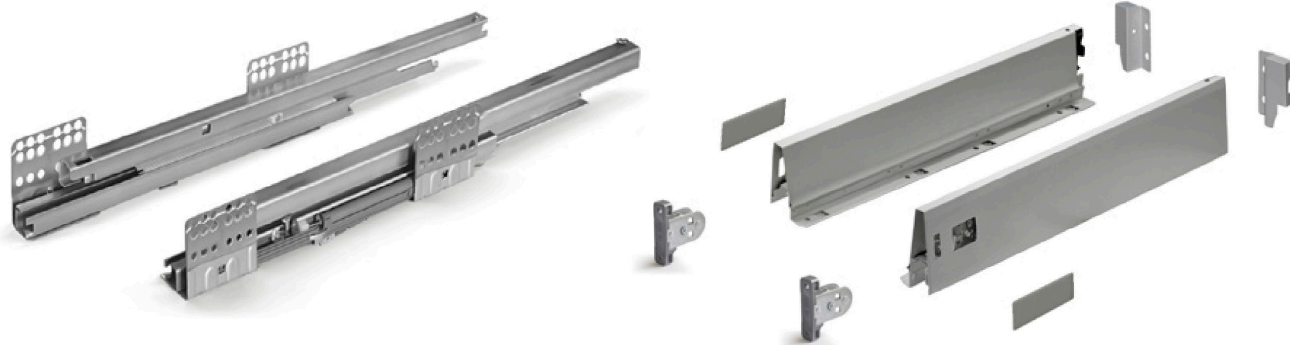
### ACABAMENTOS



BRANCO



### GAVETA



Largura da lateral **com Correções**

275

350

400

450

500



Cód. (Branco)

-

503.350.006.400

503.400.006.714

503.450.006.714

503.500.106.714

Embalagem

6 PARES

# GAVETA MODULBOX PLUS

BRANCO / CINZA



## GAVETA H 184 MM 2 VARÕES RETANGulares



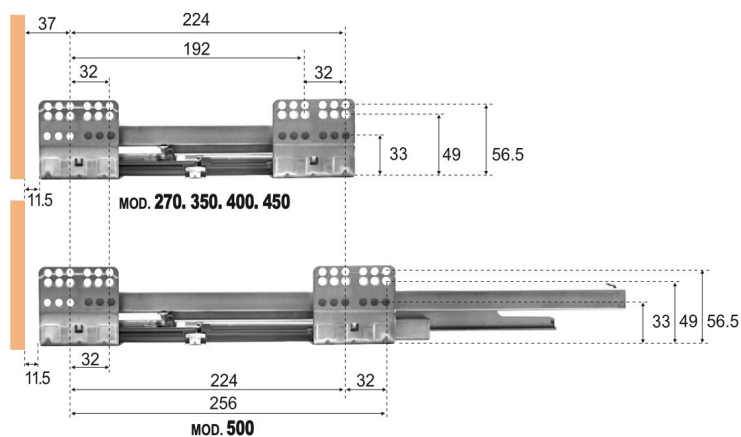
### FIXADOR E VARÃO RECTANGULAR DE 184 MM 1 PAR

32

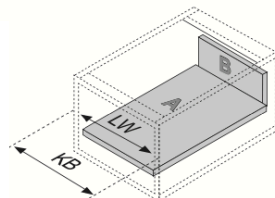


VARÃO	275	350	400	450	500
Código (Branco)	-	-	530.400.256.400	530.450.256.714	530.500.256.400
Embalagem	20 PARES				

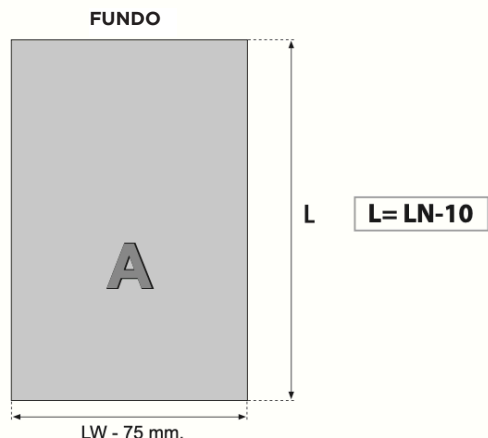
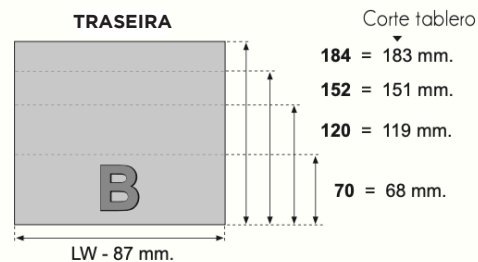
### CORREDIÇAS



### MEDIDAS DO FUNDO E TRASEIRA DE 16 MM



- KB Largura do corpo do móvel
- LW Largura interior do corpo do móvel
- LN Comprimento nominal

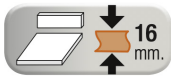


# GAVETA MODULBOX PLUS

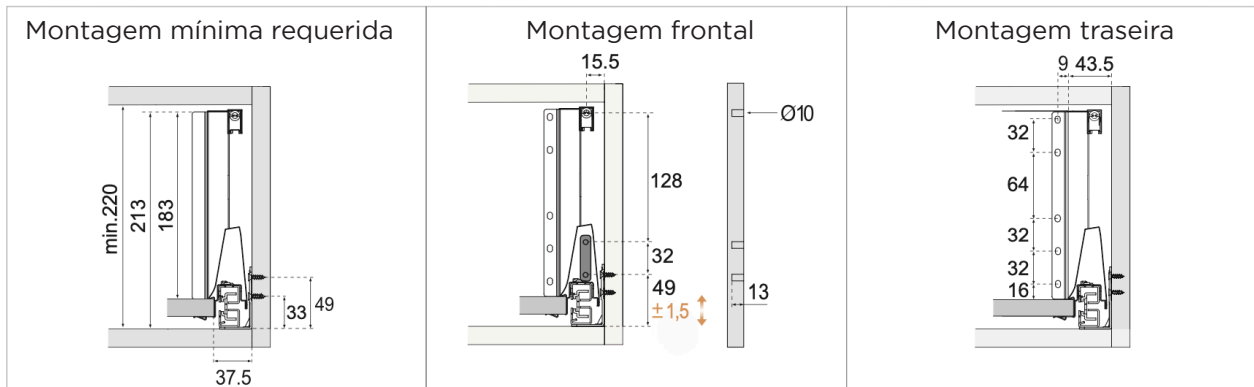
BRANCO / CINZA



## GAVETA H 184 MM 2 VARÕES RETANGulares



### MEDIDAS DE MONTAGEM



LW (Medida interior do móvel)

