


## PÉS NIVELADORES

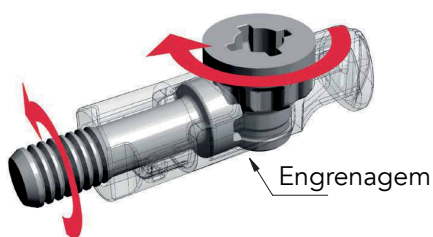
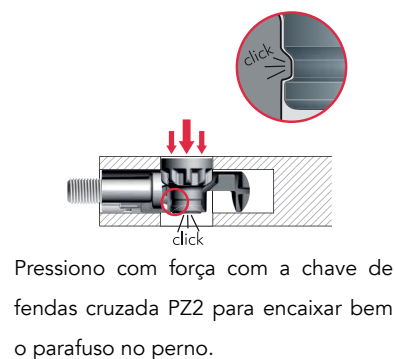
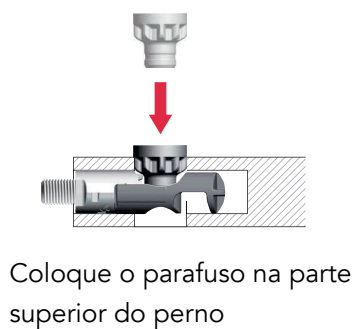


## TARGET

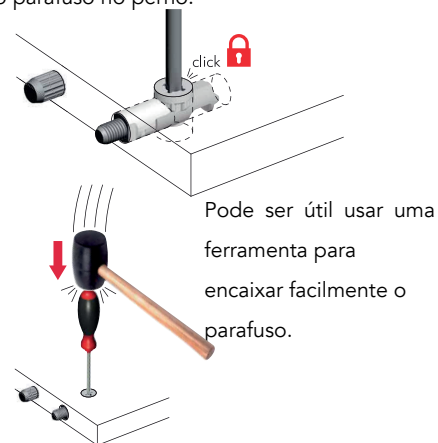


15 - 25 mm 

### Instalação



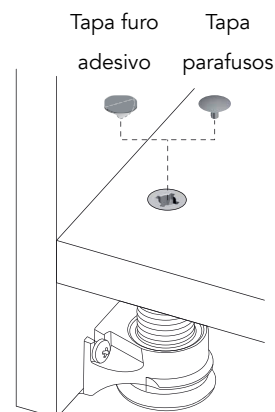
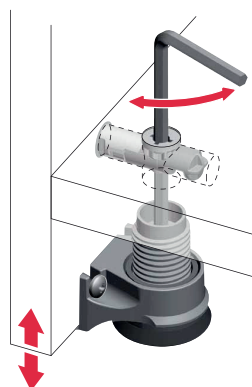
Ao girar o parafuso do perno, a cavilha roscada faz uma rotação sincronizada



### Ajustes de montagem e nivelamento



Para detalhes sobre niveladores ajustáveis para o target j12, consulte as seções relacionadas.

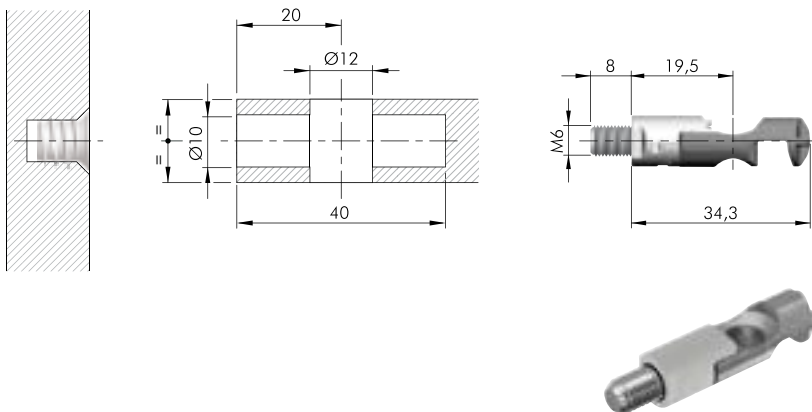


# PÉS NIVELADORES

## TARGET

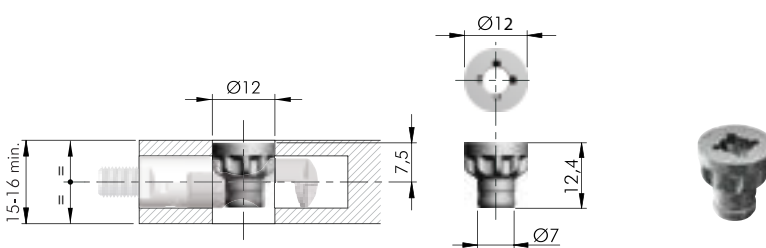
O TARGET J12 é composto por um perno mais um parafuso e mais um senfim M6

### Perno



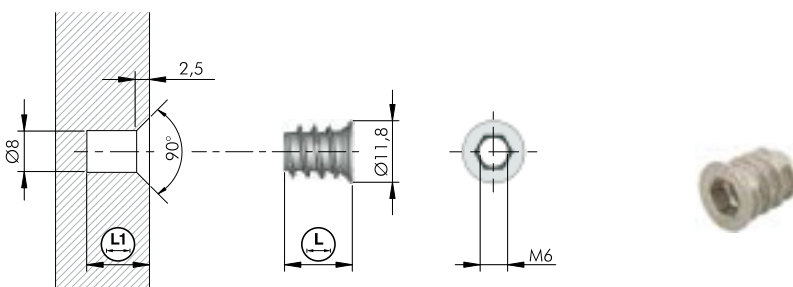
	= M6					= 1000 pcs.

### Parafuso



	= PZ2		= Ø 12 mm			= 2000 pcs.
	= 15-16 mm min.					

### Senfim M6



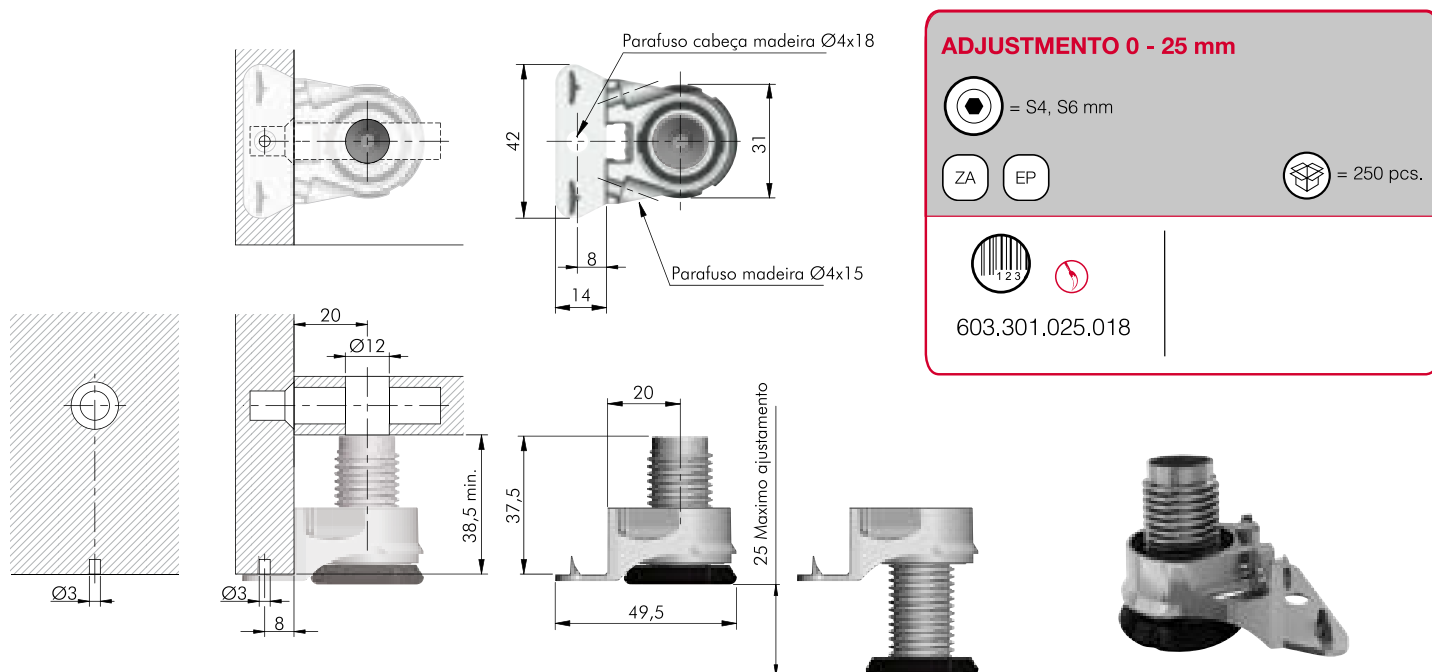
	= Ø 8 mm		= M6			= 5000 pcs.
	= S6					
			13		15	

205.218.012.018 - KIT TARGET J12 PERNO + PARAFUSO + SENFIM M6

# PÉS NIVELADORES

**TARGET**

Pé nivelador metálico


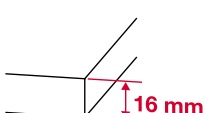
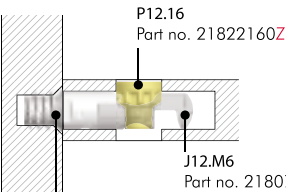
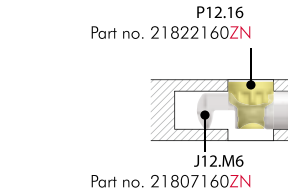
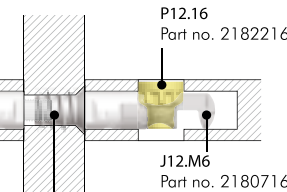

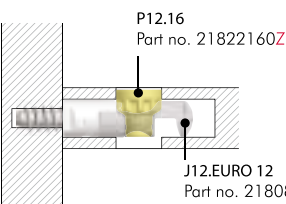
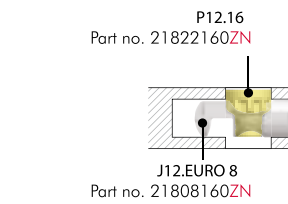
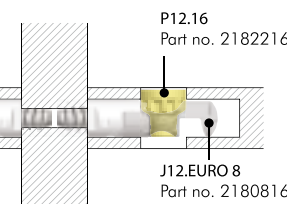

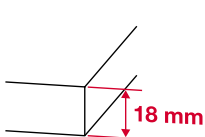
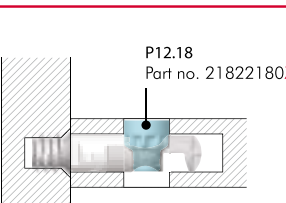
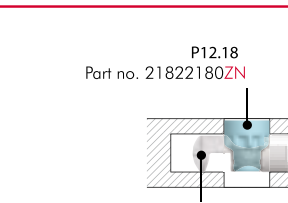
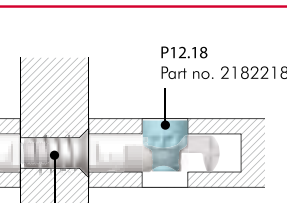

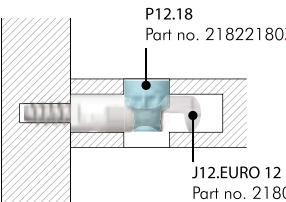
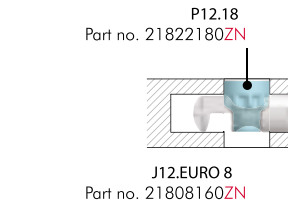
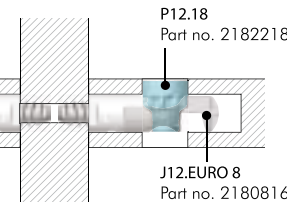

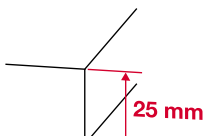
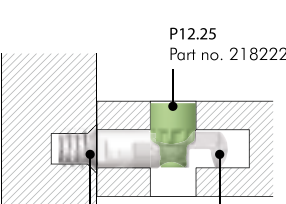
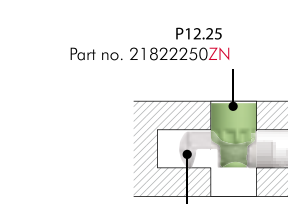
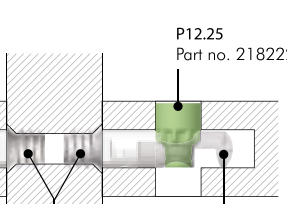

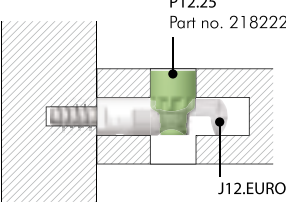
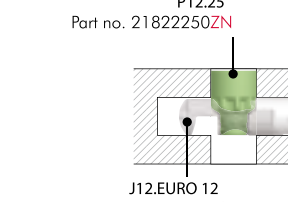
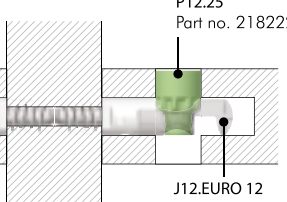


**603.301.025.018** - PÉ NIVELADOR METÁLICO ILHARGA LATERAL H25 INTEGRATO / TARGET AFINAÇÃO

UMB 4

## TARGET

### Informação de montagem

<p><b>M6 perno</b></p>  	 <p>P12.16 Part no. 21822160ZN</p> <p>J12.M6 Part no. 21807160ZN</p> <p>Insert nut M6x10 Part no. 20102010GR</p>	 <p>P12.16 Part no. 21822160ZN</p> <p>J12.M6 Part no. 21807160ZN</p> <p>Insert nut M6x13 Part no. 20102020GR</p>  <p>P12.16 Part no. 21822160ZN</p> <p>J12.M6 Part no. 21807160ZN</p>
<p><b>Perno euro</b></p> 	 <p>P12.16 Part no. 21822160ZN</p> <p>J12.EURO 12 Part no. 21808240ZN</p>	 <p>P12.16 Part no. 21822160ZN</p> <p>J12.EURO 8 Part no. 21808160ZN</p>  <p>P12.16 Part no. 21822160ZN</p> <p>J12.EURO 8 Part no. 21808160ZN</p>
<p><b>Perno M6</b></p>  	 <p>P12.18 Part no. 21822180ZN</p> <p>J12.M6 Part no. 21807160ZN</p> <p>Insert nut M6x13 Part no. 20102020GR</p>	 <p>P12.18 Part no. 21822180ZN</p> <p>J12.M6 Part no. 21807160ZN</p> <p>Insert nut M6x17 Part no. 20102040GR</p>  <p>P12.18 Part no. 21822180ZN</p> <p>J12.M6 Part no. 21807160ZN</p>
<p><b>Perno euro</b></p> 	 <p>P12.18 Part no. 21822180ZN</p> <p>J12.EURO 12 Part no. 21808240ZN</p>	 <p>P12.18 Part no. 21822180ZN</p> <p>J12.EURO 8 Part no. 21808160ZN</p>  <p>P12.18 Part no. 21822180ZN</p> <p>J12.EURO 8 Part no. 21808160ZN</p>
<p><b>Perno M6</b></p>  	 <p>P12.25 Part no. 21822250ZN</p> <p>J12.M6 Part no. 21807160ZN</p> <p>Insert nut M6x13 Part no. 20102020GR</p>	 <p>P12.25 Part no. 21822250ZN</p> <p>J12.M6 Part no. 21807160ZN</p> <p>Insert nut M6x10 Part no. 20102010GR</p>  <p>P12.25 Part no. 21822250ZN</p> <p>J12.M6 Part no. 21807160ZN</p>
<p><b>Perno euro</b></p> 	 <p>P12.25 Part no. 21822250ZN</p> <p>J12.EURO 12 Part no. 21808240ZN</p>	 <p>P12.25 Part no. 21822250ZN</p> <p>J12.EURO 12 Part no. 21808240ZN</p>  <p>P12.25 Part no. 21822250ZN</p> <p>J12.EURO 12 Part no. 21808240ZN</p>

# PÉS NIVELADORES

## INTEGRATO

### Pé nivelador metálico

Com a crescente popularidade de **armários de armazenamento maiores**, a necessidade de niveladores fáceis de usar e eficientes agora é particularmente relevante para uma montagem rápida de móveis e o bom funcionamento de portas e gavetas deslizantes.

**Integrato Tech é o novo programa de pés ajustáveis, a evolução natural do modelo clássico Integrato.**

#### CARACTERÍSTICAS PRINCIPAIS

Montagem rápida e fácil no painel lateral graças aos espigões inclinados e parafusos pré-montados

Maior estabilidade proporcionada pelo corpo de plástico

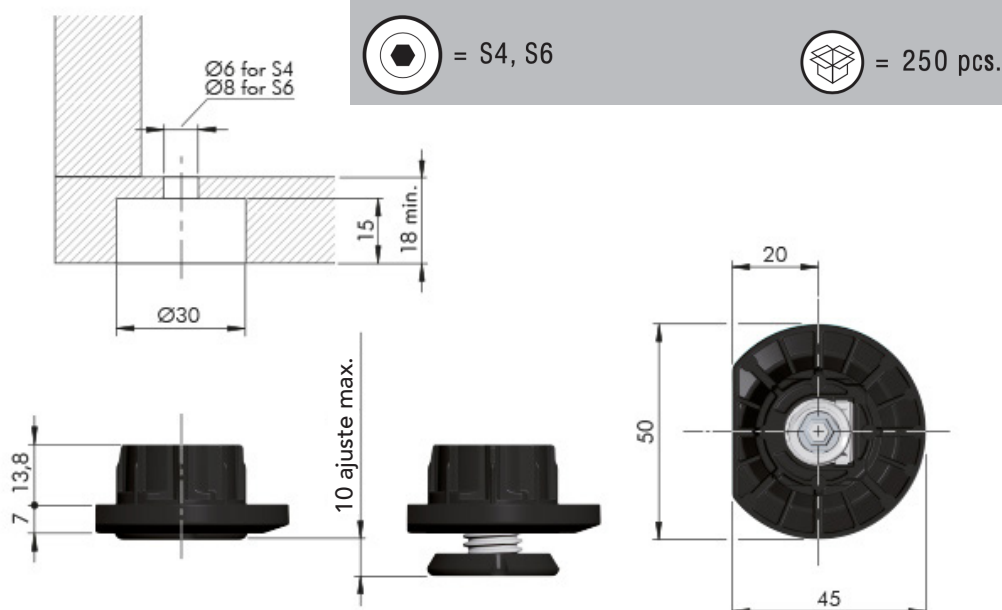
Fácil acesso no nivelador

Ajuste suave sob forte pressão garantida pela rosca inovadora

Deslizamento independente, adequado para mover soluções pesadas

Programa completo, adequado para todos os tipos de armários

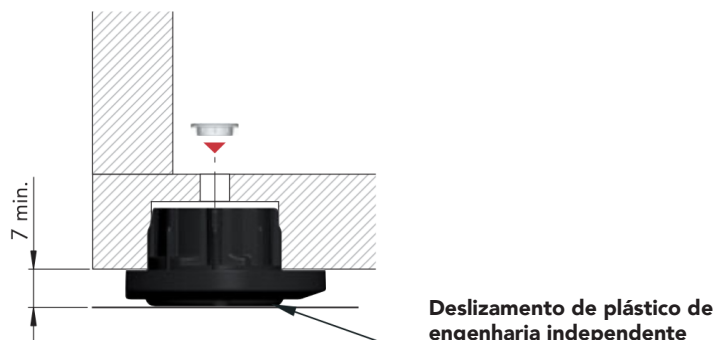
Capacidade de carga extremamente alta, até 175 kg por peça



630.304.030.772 - PÉ NIVELADOR INTEGRATO METÁLICO / ABS FUNDO MÓVEL Ø30 AF. UMB 6

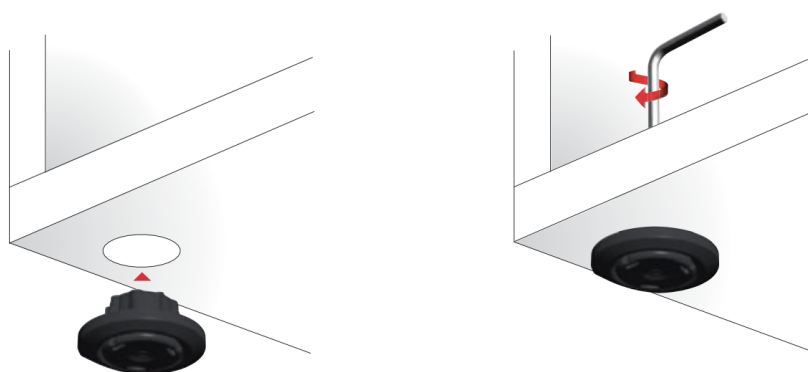
## INTEGRATO

### Informação de montagem



**AJUSTE 0 - 10 MM**

### INSTALAÇÃO



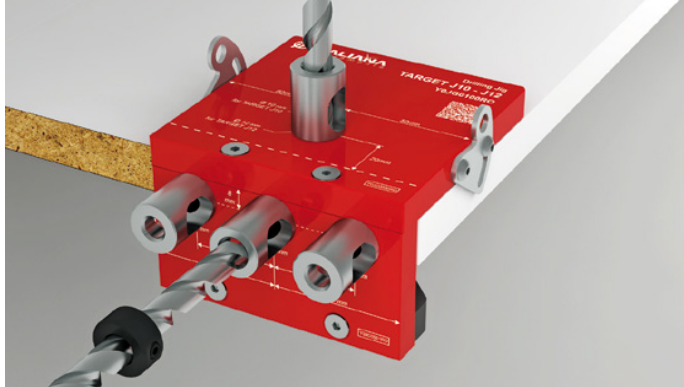
### AJUSTE



# PÉS NIVELADORES

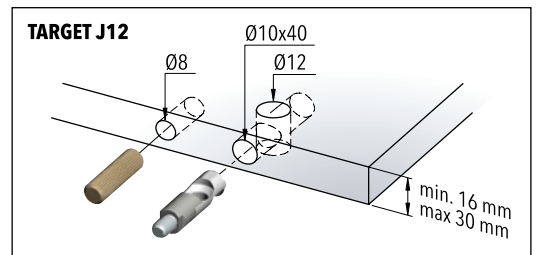
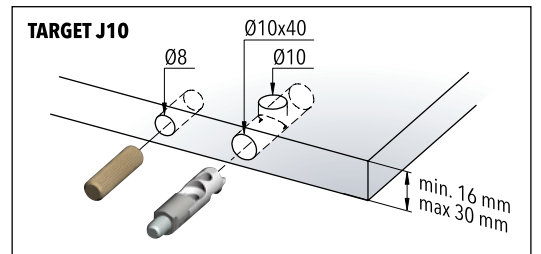
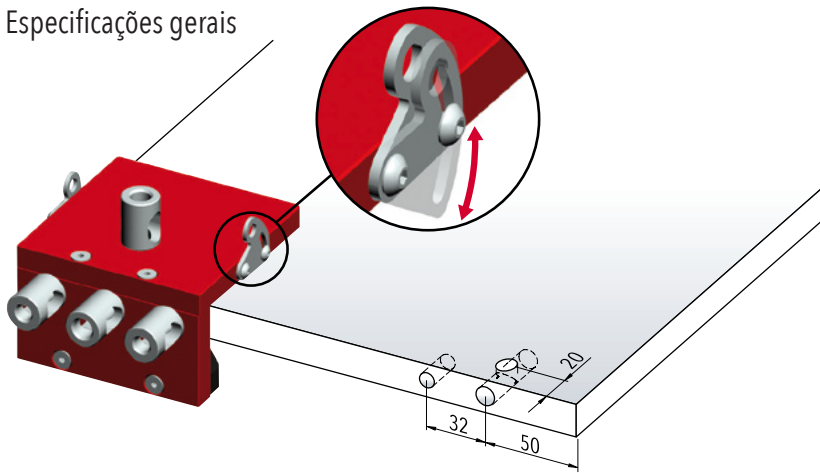
## GABARITO TARGET

Espessura 16 / 18 mm

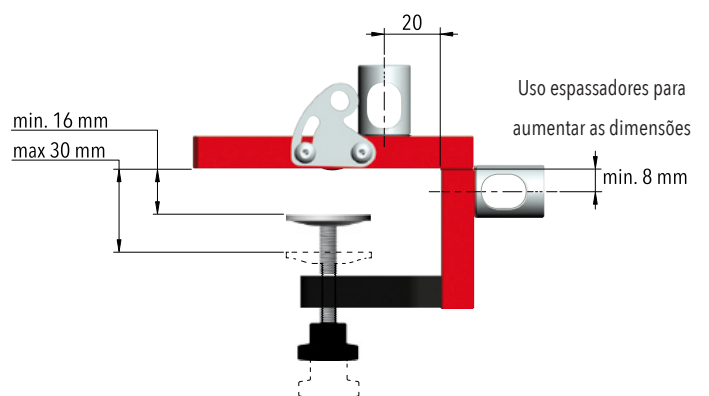
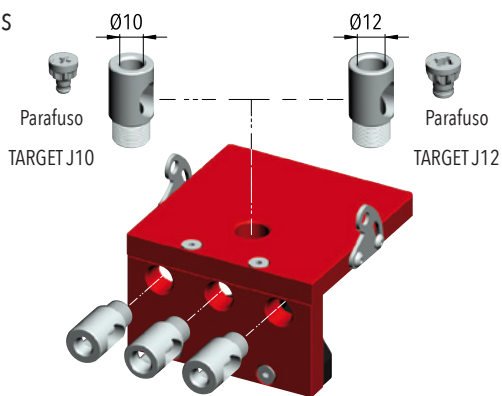


16 - 30 mm 

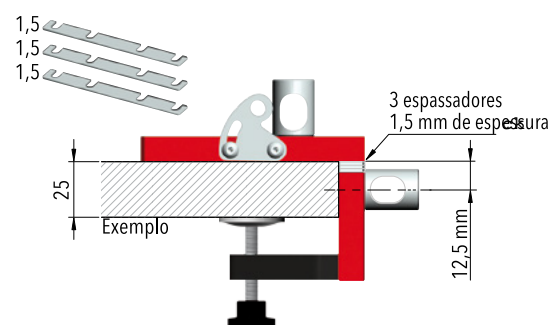
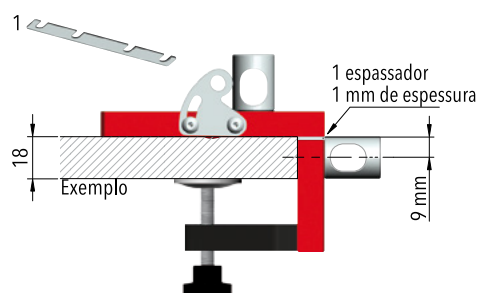
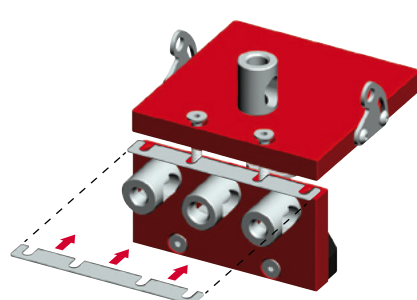
### Especificações gerais



### Aplicações



### Espessadores de perfuração para outras espessuras do painel



# PÉS NIVELADORES

## GABARITO TARGET TOPO

Para espessura 16 / 18 mm



**NOTA:** Este produto inclui os componentes que mostram na figura ao lado.

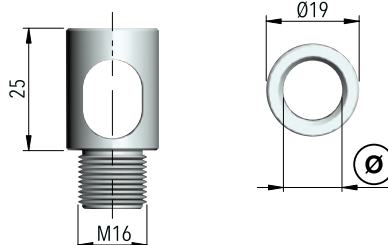
706.100.000.772 - GABARITO TARGET PARA **ESPESSURA 16/18MM** FURAÇÃO TOPO

### Acessórios gabarito target:

Perno perfuração



Dados técnicos:



Diâmetro (Ø)

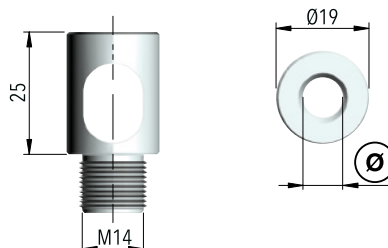
Ø 10 mm

Ø 12 mm

Perno perfuração



Dados técnicos:



Diâmetro (Ø)

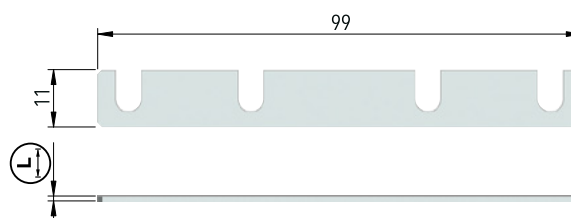
Ø 8 mm

Ø 10 mm

Perno perfuração



Dados técnicos:



Espessura (L)

1 mm

1,5 mm

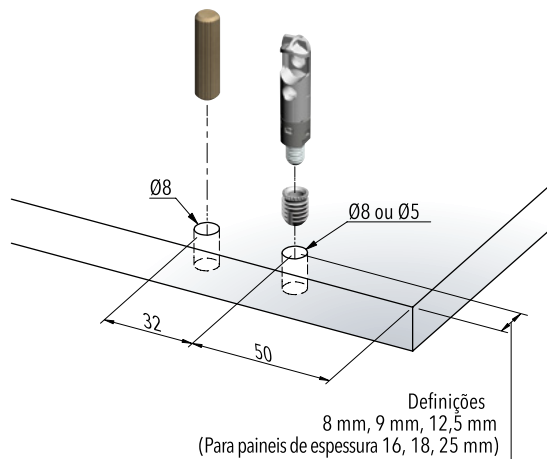
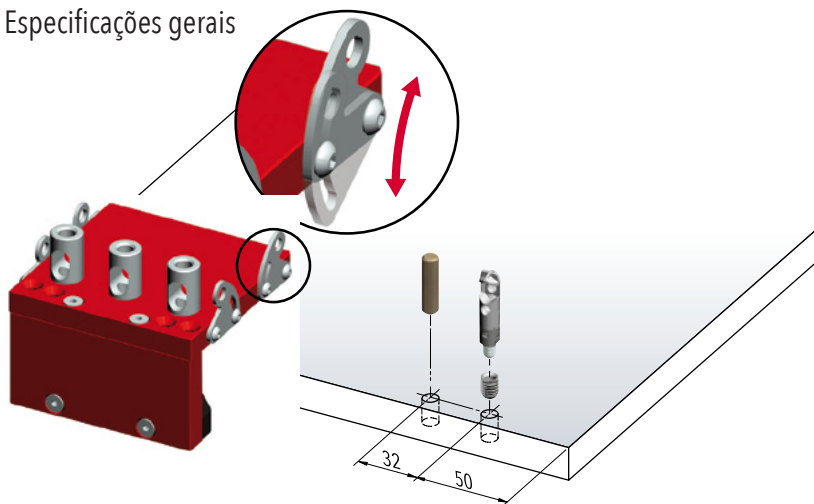
## GABARITO TARGET LATERAL

Para furo 16 / 18 mm

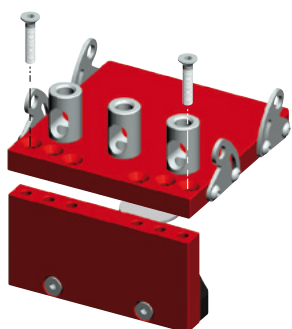


16 - 30 mm 

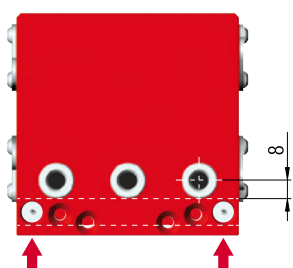
Especificações gerais



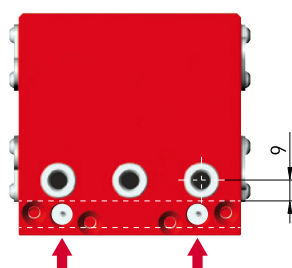
Aplicações



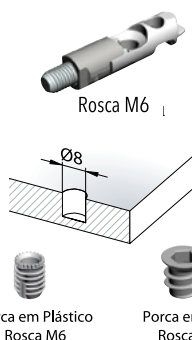
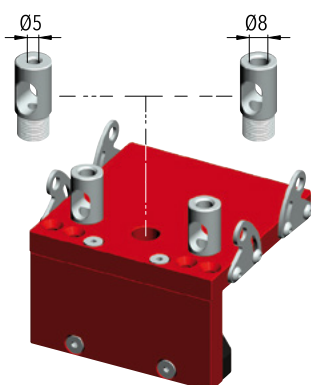
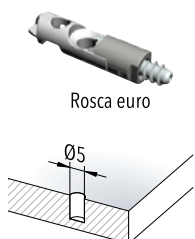
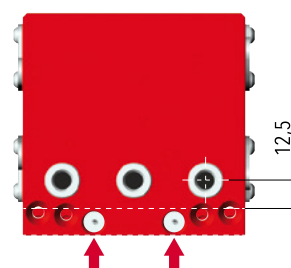
Definições para 8 mm



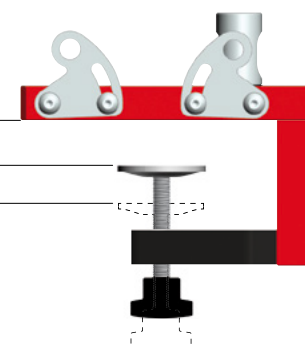
Definições para 9 mm



Definições para 12,5 mm



min. 16 mm  
max 30 mm

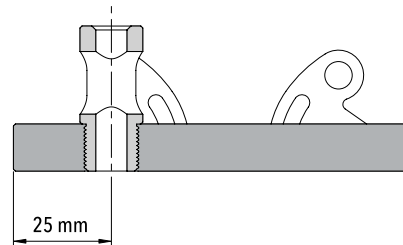
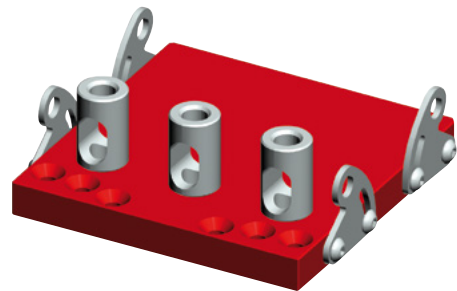
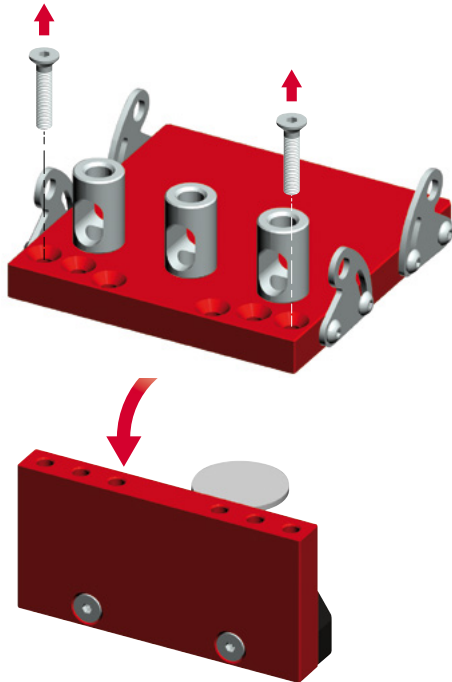


\* Requer outras furações.

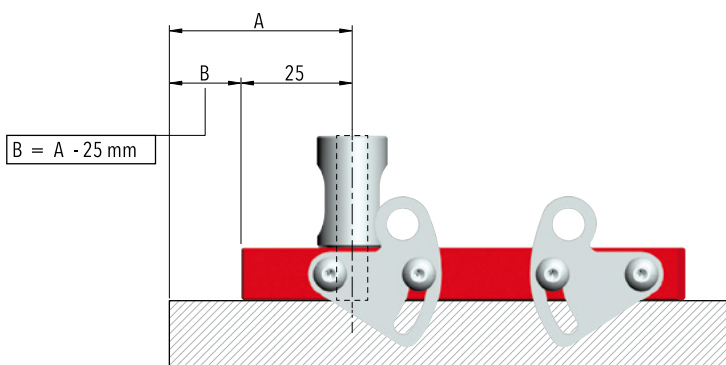
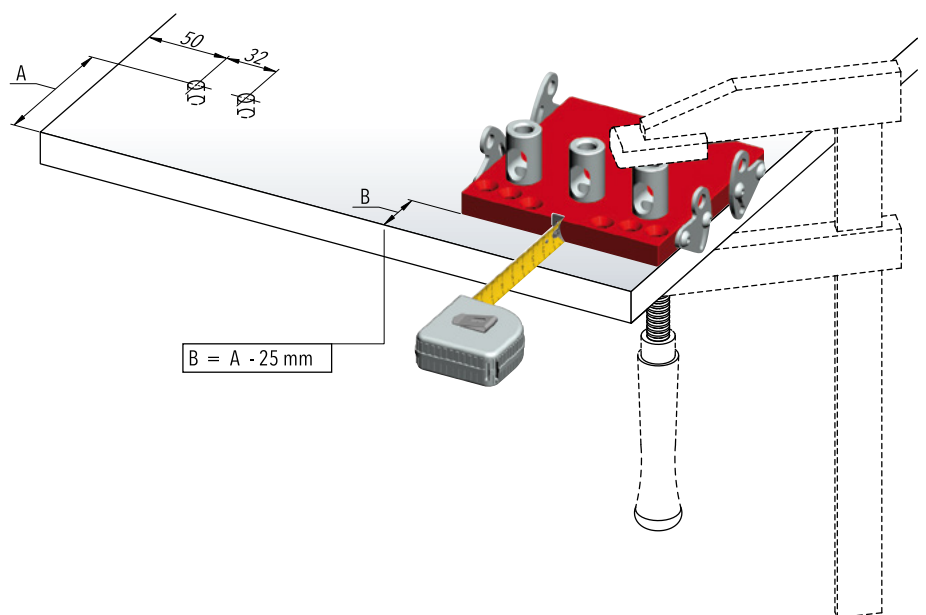
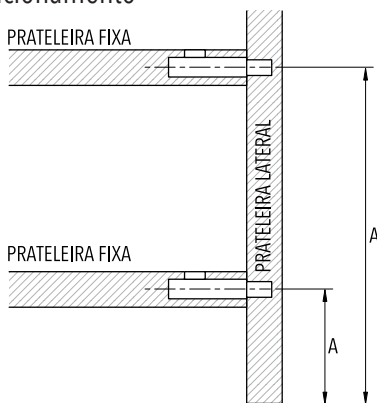
# PÉS NIVELADORES

## GABARITO TARGET LATERAL

Para furo 16 / 18 mm



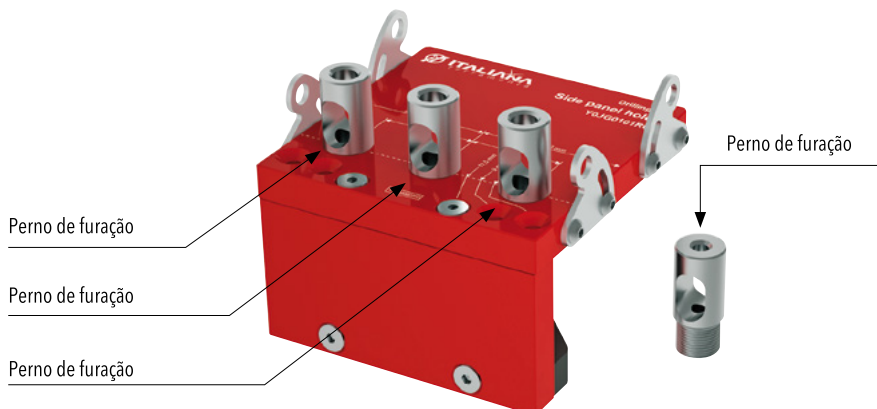
## Posicionamento



# PÉS NIVELADORES

## GABARITO TARGET TOPO

Para espessura 16 / 18 mm



**NOTA:** Este produto inclui os componentes que mostram na figura ao lado.

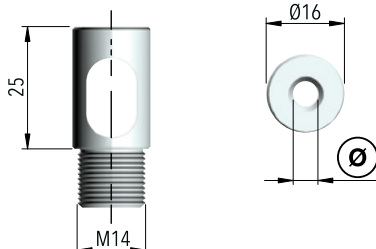
706.101.000.772 - GABARITO TARGET PARA FURO Ø5 / Ø8MM PARA LATERAL PAINEL

### Acessórios gabarito target:

Perno perfuração



Dados técnicos:



Diâmetro (Ø)

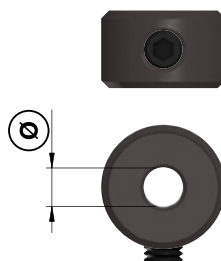
Ø 5 mm

Ø 8 mm

Travão de profundidade



Dados técnicos:



Diâmetro (Ø)

Ø 5 mm

Ø 8 mm

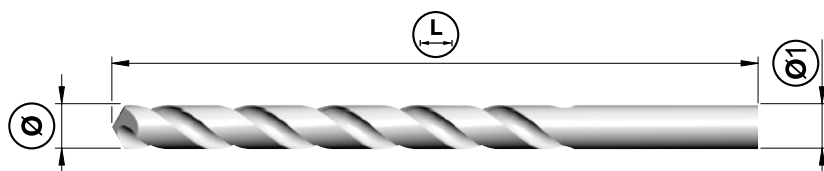
Diâmetro (Ø)

Ø 10 mm

Ø 12 mm

Broca

Dados técnicos:

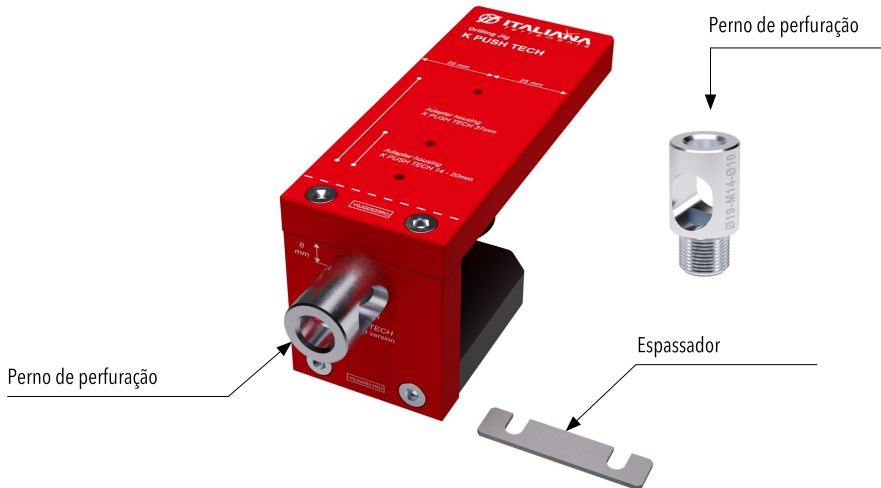


Ø	L	Ø1
Ø 5 mm	86 mm	Ø5 mm
Ø8 mm	117 mm	Ø8 mm
Ø10 mm	133 mm	Ø10 mm
Ø12 mm	150 mm	Ø10 mm

# PÉS NIVELADORES

## GABARITO KPUSH2

Para espessura 16 / 18 mm



**NOTA:** Este produto inclui os componentes que mostram na figura ao lado.

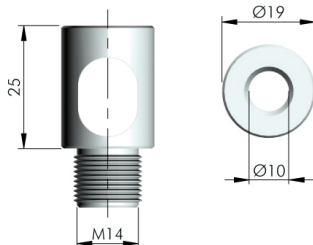
706.110.000.772 - GABARITO KPUSH2 P/ESPESSURA **16 / 18MM** FURACAO TOPO

## Acessórios gabarito taget:

Perno perfuração



Dados técnicos:

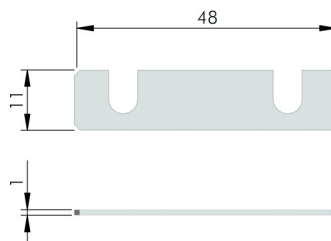


Diâmetro (Ø)

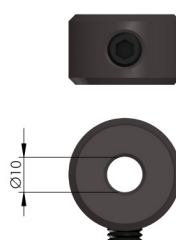
Ø 5 mm

Ø 8 mm

Espaçador



Adaptador



706.518.007.772 - ADAPTADOR Ø10 PARA BROCA PARA GABARITO KPUSH2

# PÉS NIVELADORES

## REKORD



REKORD TECH é um desenvolvimento dos niveladores REKORD. REKORD TECH é um nivelador oculto para fixação nos painéis laterais e é adequado para roupeiros pesados, estantes e móveis modulares, bem como para móveis planos.

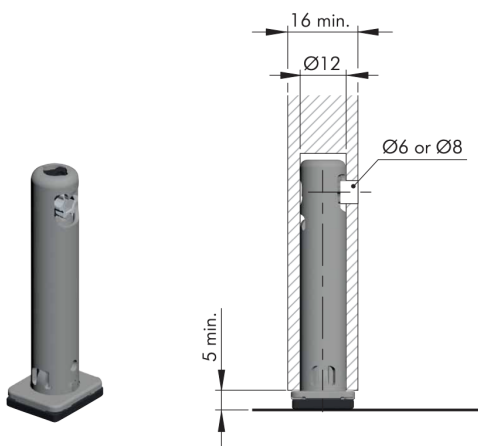
Está disponível em duas versões: com base retangular para painéis laterais com espessura mínima de 16mm ou com base redonda para painéis laterais com espessura mínima de 18mm. A versão de base redonda pode ser completamente embutida operando um furo de duplo diâmetro. REKORD TECH é instalado na borda inferior do painel lateral e é então ajustável através de um furo de  $\text{Ø}6$  mm no interior, usando uma chave Allen S4 mm. Mesmo com um gabinete carregado, o ajuste é fácil e suave. REKORD TECH está disponível em várias alturas, com faixa máxima de ajuste de 25 mm.

Em qualquer caso, todas as versões garantem uma capacidade de carga de 150 Kg cada, usando uma chave de fenda padrão PZ2.

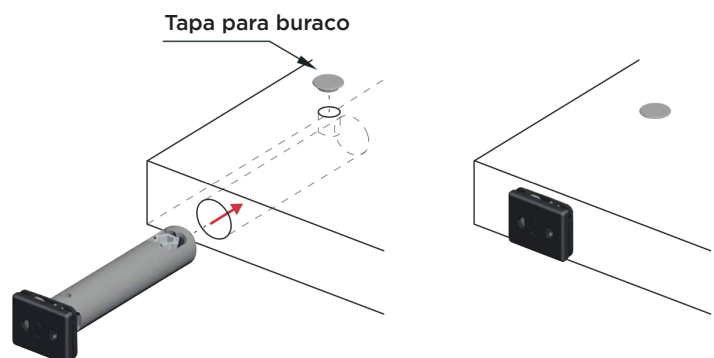


150 por peça

## BASE RECTANGULAR



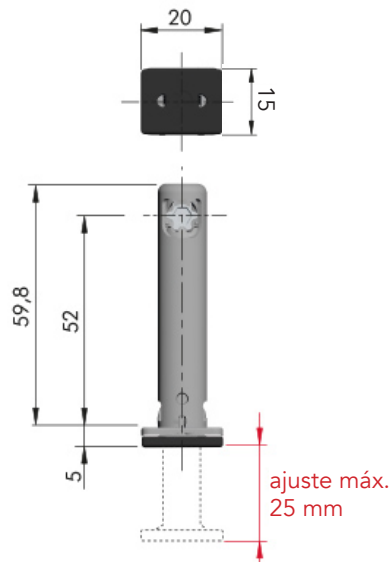
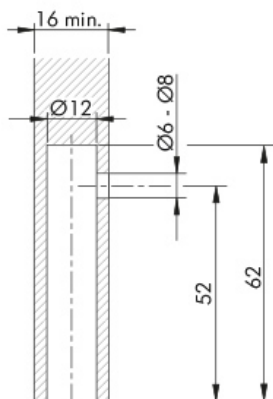
## INSTALAÇÃO



# PÉS NIVELADORES

## REKORD

Ø12 X 52MM

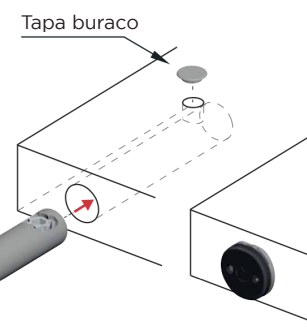


630.040.830.772 - PÉ NIVELADOR EMBUTIR REKORD TECH Ø 12 X 52MM BASE QUADRADA ZN

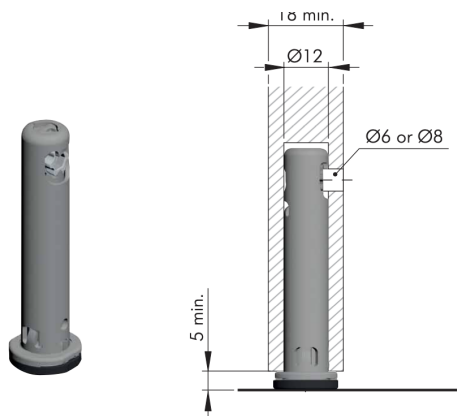
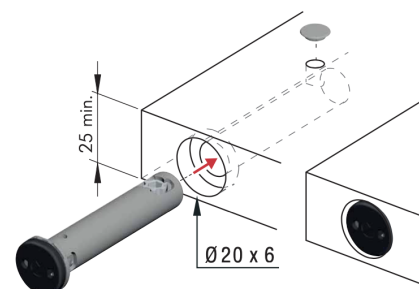
## BASE REDONDA

### INSTALAÇÃO

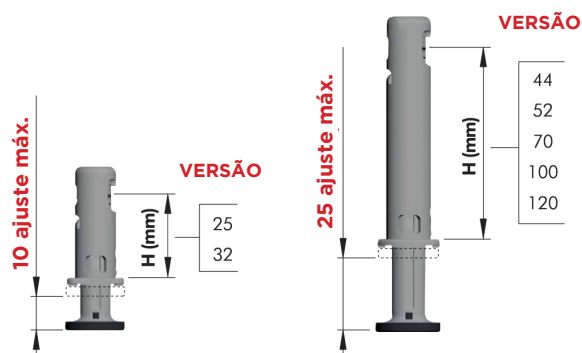
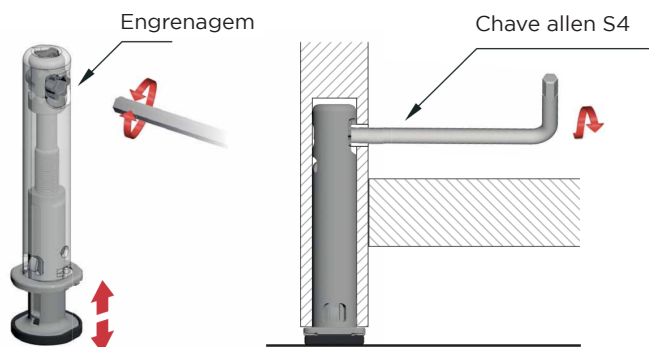
#### Instalação standard



#### Adequado para encastre total



### AJUSTES



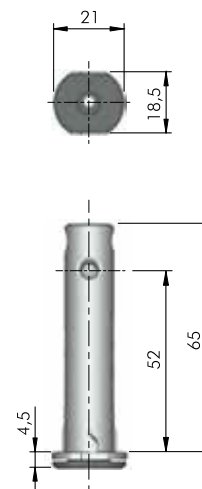
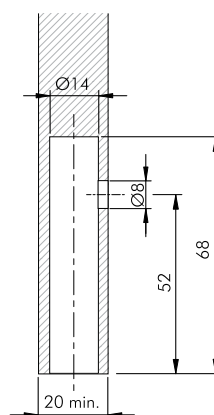
# PÉS NIVELADORES

**REKORD**

Ø14 X 52MM

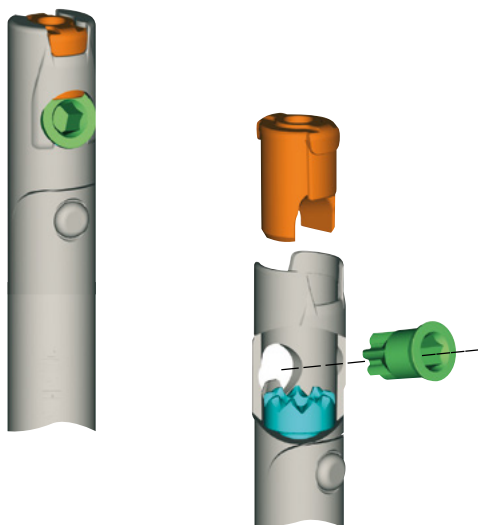


Dados técnicos:

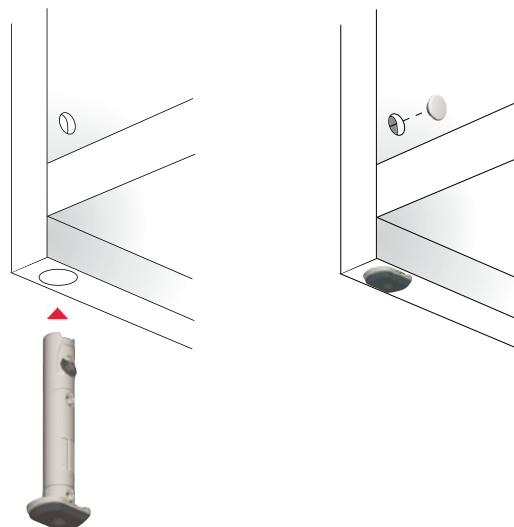


630.651.830.772 - PÉ NIVELADOR EMBUTIR REKORD Ø14 X 52MM ZN

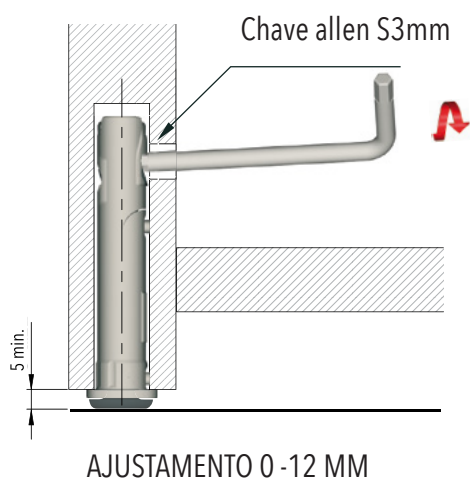
## Informação de montagem



Instalação



Ajustamento



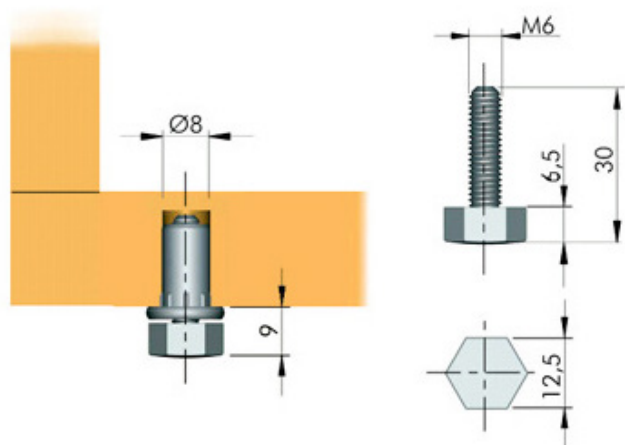
# PÉS NIVELADORES

## MINI PARA ILHARGA

Capacidade: 100 / 150 kg por peça



Dados técnicos:



Nº artigo	Perno	Diâmetro	Altura	Capacidade	Acabamento	Peça / Caixa
230.302.145.772	M6	8 mm	30 mm	100/150kg por peça	Branco	300 unidades
230.302.145.772	M6	8 mm	30 mm	100/150kg por peça	Preto	300 unidades

630.017.006.018 - PÉ NIVELADOR MINI PARA ILHARGA **M6 X 17** BRANCO

630.017.007.018 - PÉ NIVELADOR MINI PARA ILHARGA **M6 X 17** PRETO