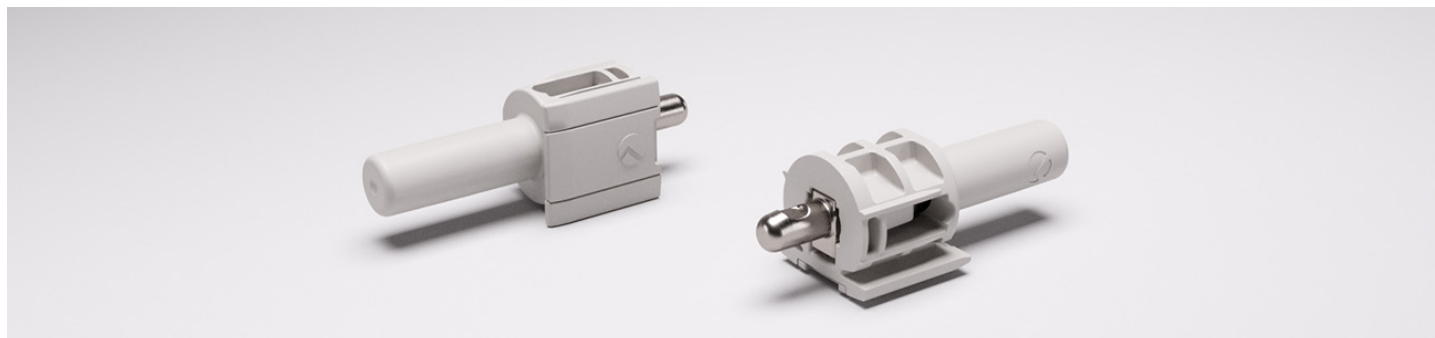


SUPORE PRATELEIRA

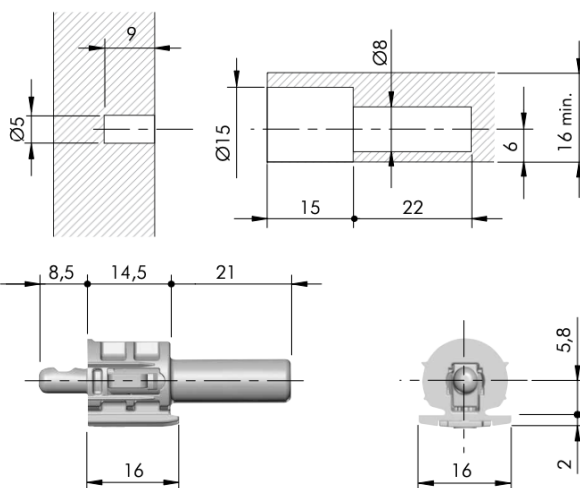
KINTAI

Para madeira



Dados técnicos:

Espessura da prateleira = 16 mm



Nº artigo	Diâmetro de furo	Peça / Caixa	Capacidade	Acabamento
200.124.006.772	Ø5 mm	4000 unidades	70 kg	Cinza
200.124.008.772	Ø5 mm	4000 unidades	70 kg	Branco

200.124.006.772 - SUPORE PRATELEIRA **KINTAI Ø5** BRANCO

200.124.008.772 - SUPORE PRATELEIRA **KINTAI Ø5** CINZA



SUPORE PRATELEIRA

KINTAI

KINTAI é o novo suporte de prateleira desenvolvido pela Italiana Ferramenta com design minimalista e elegante, disponível em três cores para atender qualquer necessidade de harmonização de acordo com o acabamento da prateleira. Adequado para prateleiras com espessura mínima de 16mm, o **KINTAI** garante uma capacidade de carga de 70 Kg por prateleira (teste interno de acordo com a norma UNI 16337:2013). O pino de 5 mm com sistema de mola permite um fácil e rápido posicionamento das prateleiras internas e a entrega do armário com todas as prateleiras já montadas.

16 mm min.



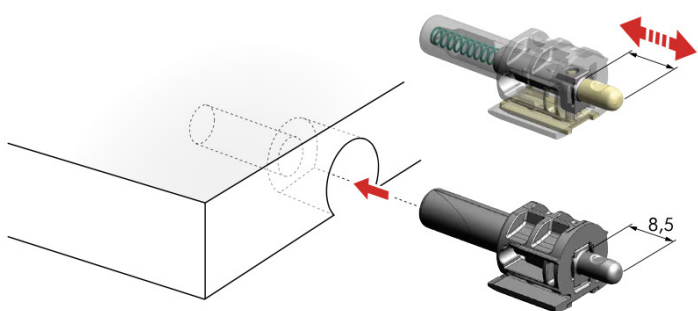
Certificados disponíveis sob pedido.



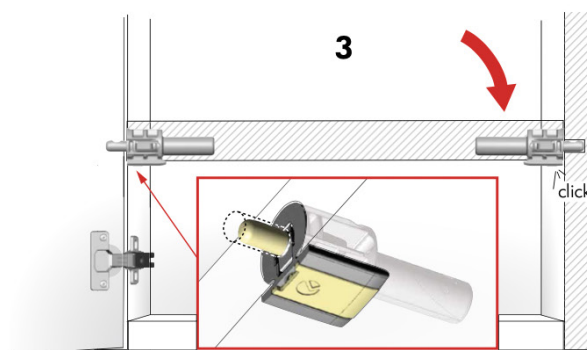
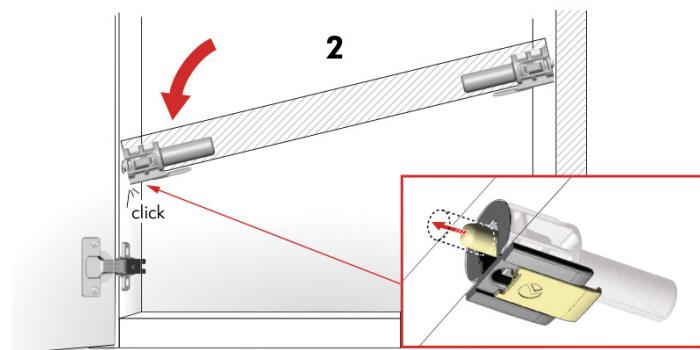
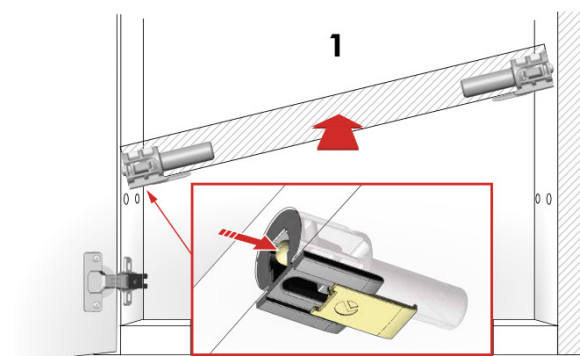
As prateleiras podem ser reposicionadas com poucas operações manuais, simplesmente movendo a tampa plástica e clicando no pino **KINTAI**. A instalação requer uma furação fácil da borda do painel com uma broca dedicada.

KINTAI também é concebido para montagem automática.

Instalação

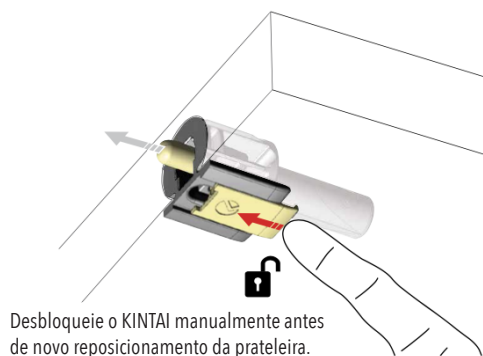
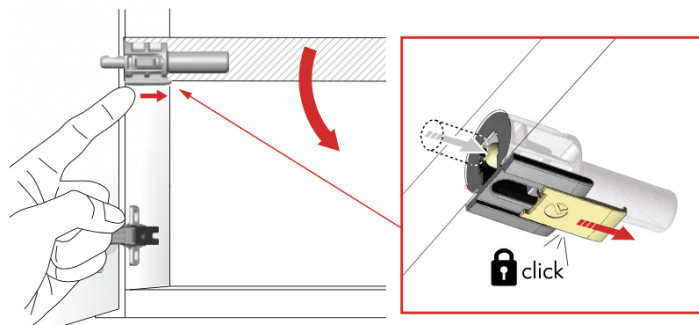


Instalação da prateleira

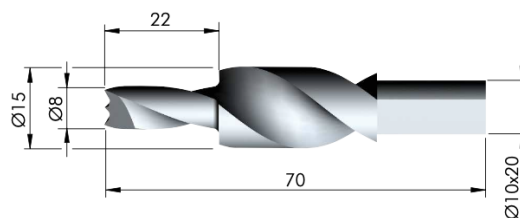
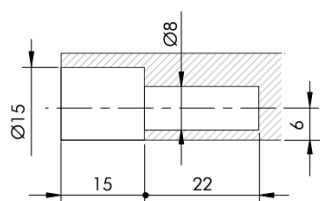


KINTAI

Remoção Prateleira para Novo Reposicionamento



BROCA PARA KINTAI



803.852.100.772 - BROCA Ø8 X Ø15 DIREITA PARA SUPORTE KINTAI

803.852.000.772 - BROCA Ø8 X Ø15 ESQUERDA PARA SUPORTE KINTAI



Todas as informações sobre gabaritos de furação estão disponíveis na secção de "Pés Niveladores."