

CG 03

SUPORTES PRATELEIRA

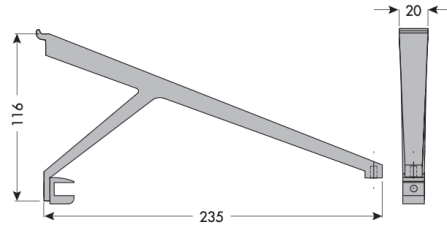
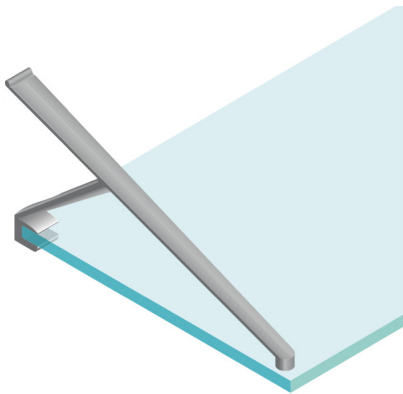




CG 03

www.albertosantos.pt

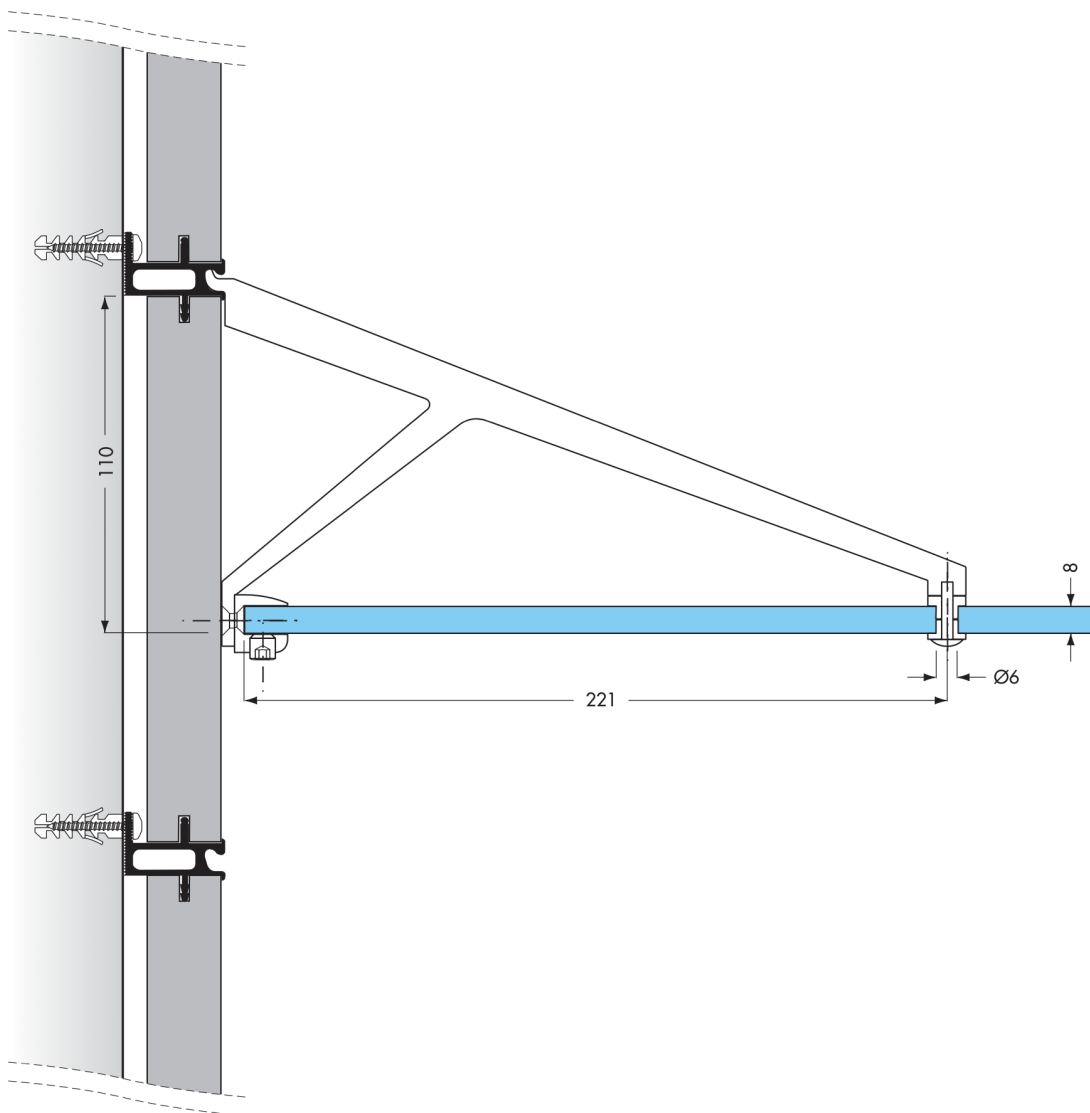
Sup. Prat. Fixo p/ Vidro



Acabamento: Metalizado
Alumínio Pintado

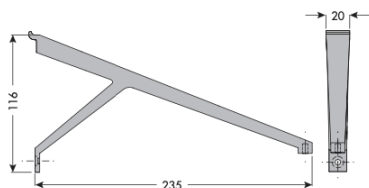
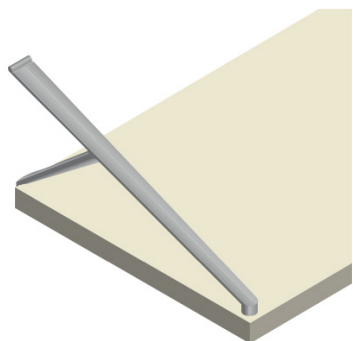


706.034.423.798 - SUPORTE PRATELEIRA FIXO SILVER PARA VIDRO CG03



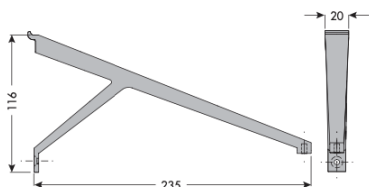
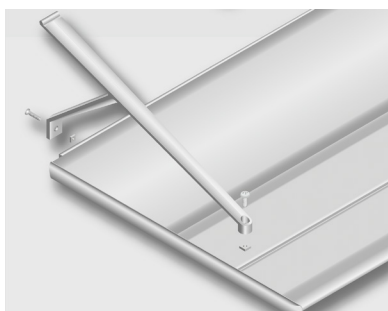
CG 03

Sup. Prat. Fixo p/ Madeira

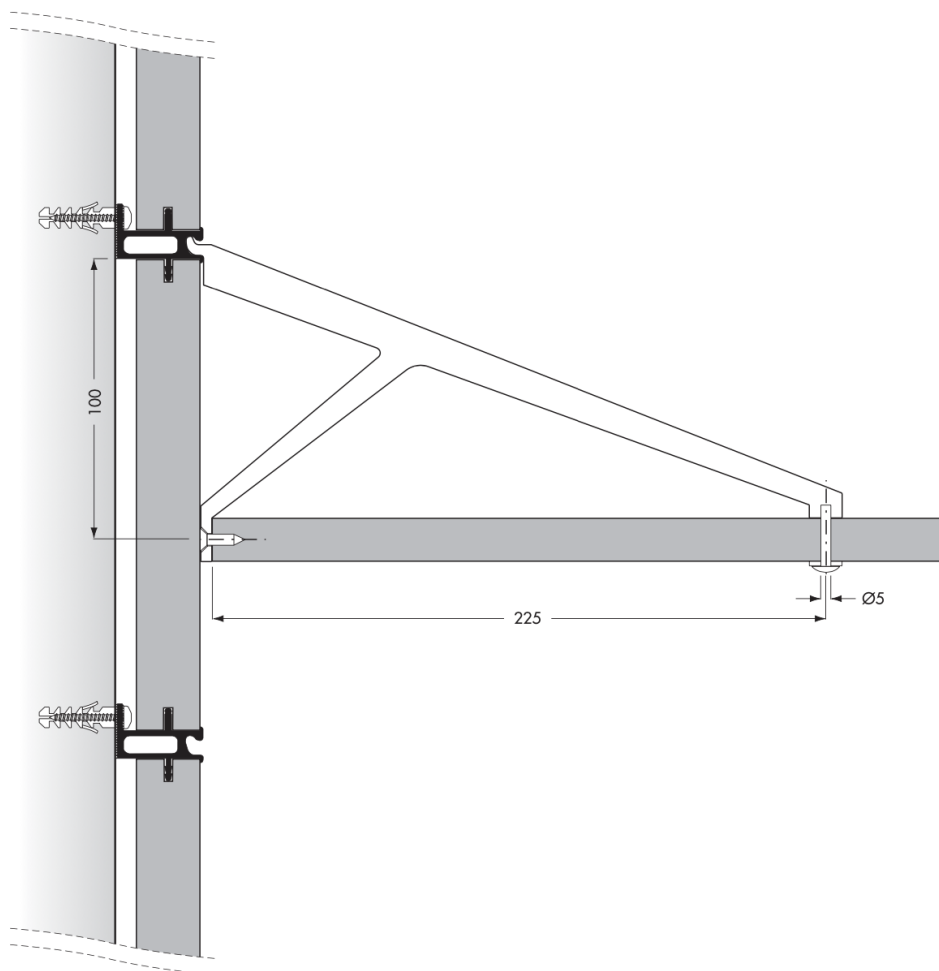


706.034.523.798 - SUPORTE FIXO PRATELEIRA SILVER PARA MADEIRA CG03

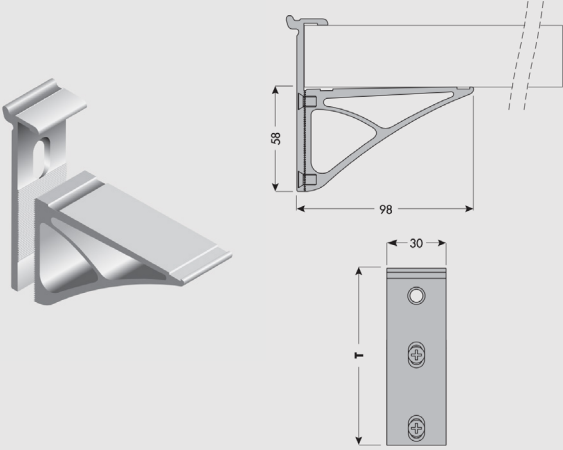
Sup. Prat. Fixo p/ Madeira



706.034.023.798 - SUPORTE FIXO PRATELEIRA SILVER PARA MENSOLA CG03




Sup. Prateleira Alum. Ajust.



| Código | T - Espessura porta |
|-----------------|---------------------|
| 706.030.423.798 | 70,5 mm (08÷10) |
| 706.030.723.798 | 82,5 mm (18÷22) |
| 706.030.823.798 | 87,5 mm (23÷27) |

Acabamento: Silver químico anodizado

AL

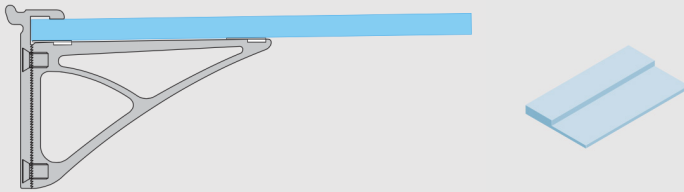

 10 kg

706.030.423.798 - SUPORTE PRATELEIRA ALUMÍNIO AJUSTÁVEL 8/10MM CROMADO MATE

706.030.723.798 - SUPORTE PRATELEIRA ALUMÍNIO AJUSTÁVEL 18/22MM CROMADO MATE

706.030.823.798 - SUPORTE PRATELEIRA ALUMÍNIO AJUSTÁVEL 23/27MM CROMADO MATE

Perf. Autocolante Transp.



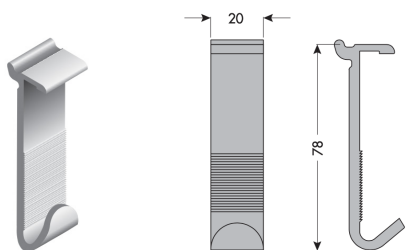
Acabamento: Transparente

PL

700.030.825.798 - PERFIL AUTOCOLANTE TRANSPARENTE SUPERIOR PRATELEIRA CG03

CG 03

Gancho Grande Alumínio

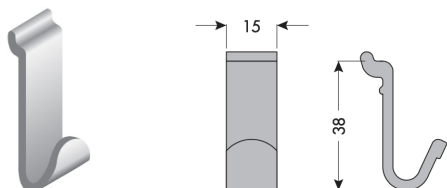


Acabamento: Silver químico anodizado



706.032.623.798 - GANCHO GRANDE ALUMINIO 20 X 85 CROMADO MATE CG03

Gancho Pequeno Alumínio

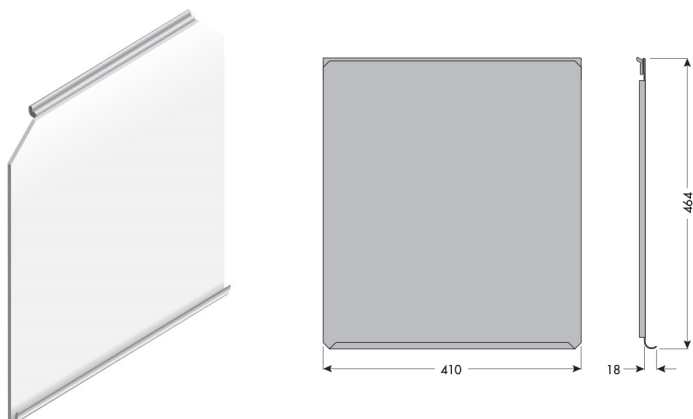


Acabamento: Silver químico anodizado



706.032.823.798 - GANCHO PEQUENO ALUMÍNIO 15 X 45 CROMADO MATE CG03

Quadro Magnético 410x495mm



Acabamento: Silver + Branco

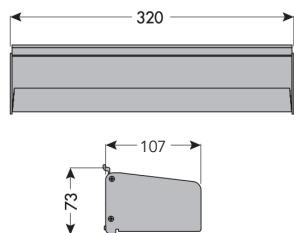
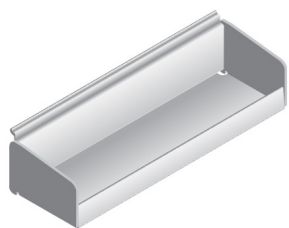


706.033.023.798 - QUADRO MAGNÉTICO 410 X 495MM SILVER + BRANCO CG03

CG 03

www.albertosantos.pt

Bandeja 320x107x73mm

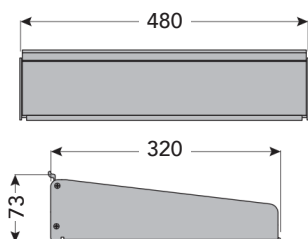
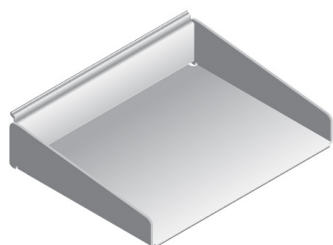


Acabamento: Silver químico anodizado

AL

706.033.823.798 - BANDEJA 320 X 107 X 73MM SILVER CG03

Bandeja 480x320x73mm

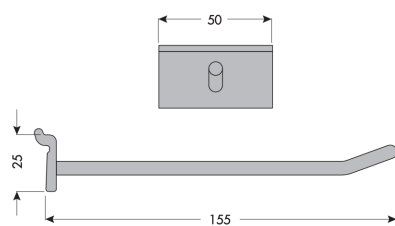
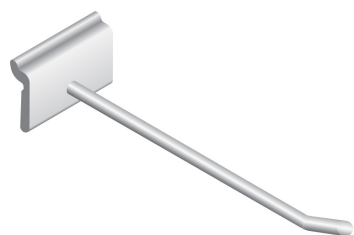


Acabamento: Silver químico anodizado

AL

706.033.623.798 - BANDEJA 480 X 320 X 73MM SILVER CG03

Gancho Blister Alumínio



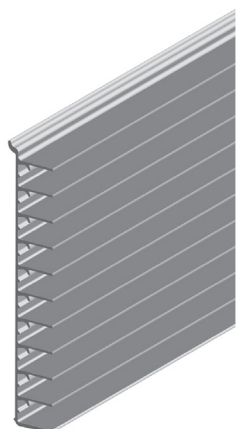
Acabamento: Niquelado

AL

FE

706.033.423.798 - GANCHO BLISTER ALUMÍNIO 150MM CROMADO MATE CG03

Perfil Alum. Sup. CD/DVD



Acabamento: Niquelado

AL

L mm
← → 6100

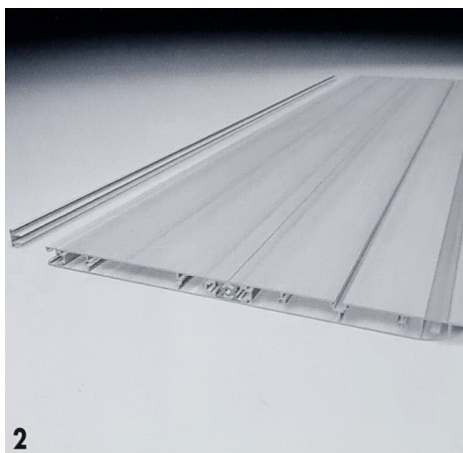
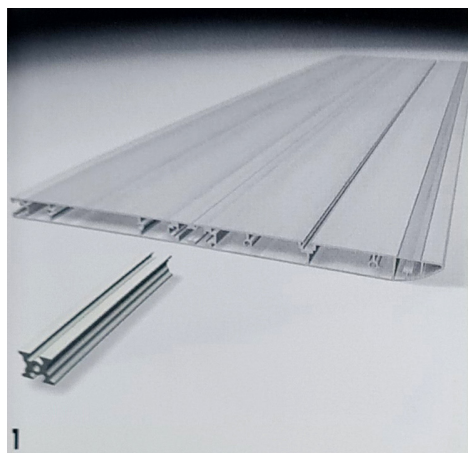
706.211.223.798 - PERFIL ALUMÍNIO SUPERIOR CD / DVD 6100MM CROMADO MATE 2112

PRATELEIRAS DE SUSPENSÃO E MÓVEIS REALIZADOS COM SISTEMA MODULAR DE ALUMÍNIO

Módulos de alumínio tem uma ampla variedade de aplicações: camas, camas de quarto, cozinhas, salas de jantar, casas de banho, escritórios, lojas etc.



PRATELEIRAS DE SUSPENSÃO E MÓVEIS REALIZADOS COM SISTEMA MODULAR DE ALUMÍNIO

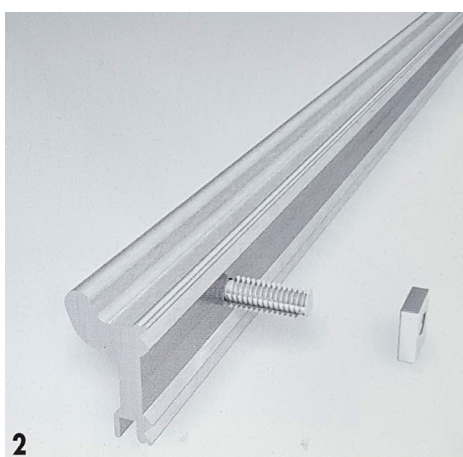
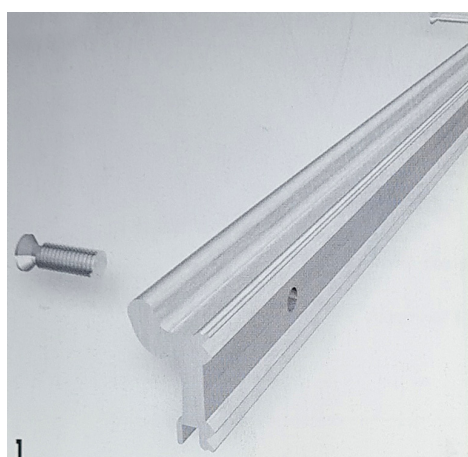
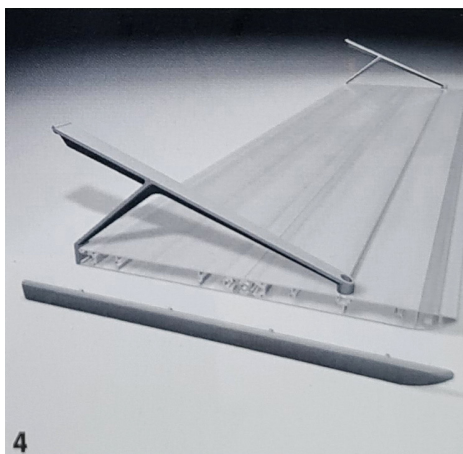
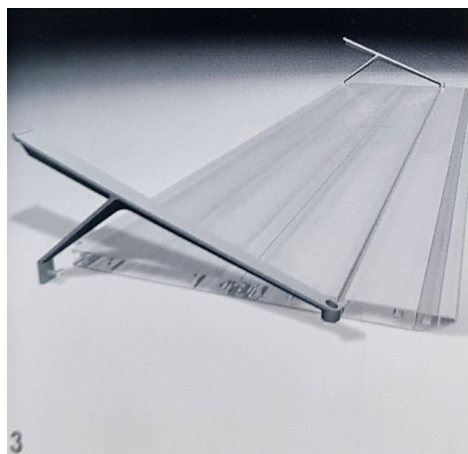
**Prateleira com suporte**

1 Unir a parede/perfil prateleira à ponta / perfil prateleira através do elemento de união. O uso de dois elementos de junção junto às cabeças é sugerido e outros cerca 300 mm cada.

2 Aplicar a capa/perfil prateleira pressionando ligeiramente.

3 Inserir os suportes com parafusos e anilhas, pré-montadas.

4 Fixar os parafusos dos suportes e aplicar as tapas laterais (esq. e dir.)

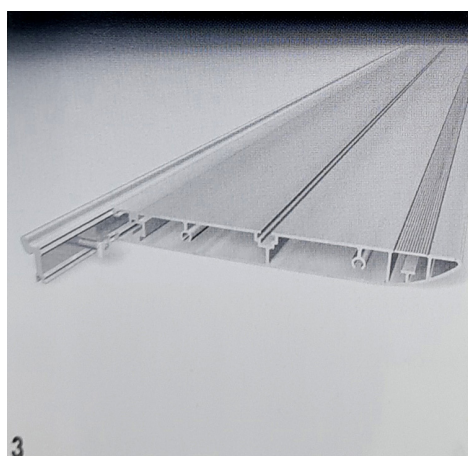
**Um módulo de prateleira**

1 Introduzir os parafusos nos buracos escareados adequados no gancho / perfil prateleira

2 Inserir um pouco as anilhas nos parafusos

3 Inserir a ponta / perfil prateleira e fixar os parafusos.

4 Aplicar as tapas laterais (esq. e dir.)

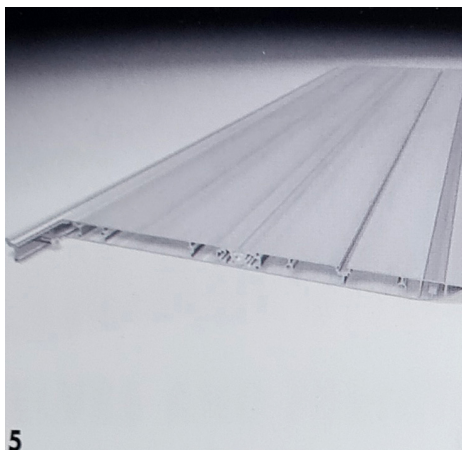


PRATELEIRAS DE SUSPENSÃO E MÓVEIS REALIZADOS COM SISTEMA MODULAR DE ALUMÍNIO

Prateleira de dois módulos

5 Inserir o módulo montado, como mostrado na imagem abaixo.

6 Aplicar as tapas laterais (esq. e dir.)

**Mobília suspensa**

1 Preparar os 4 lados da mobília montando a parede/perfil prateleira com a ponta/perfil prateleira através dos elementos de união. Inserir a guia de correr no lugar da ponta/perfil prateleira depois de tirar a película.

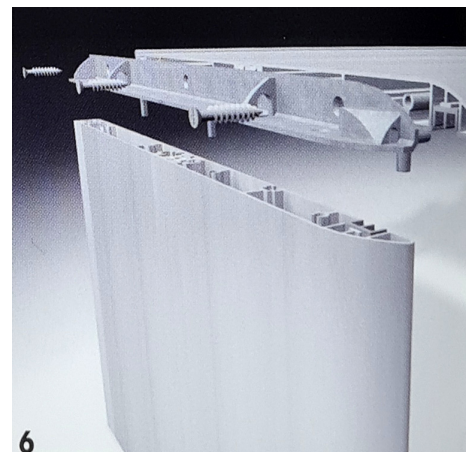
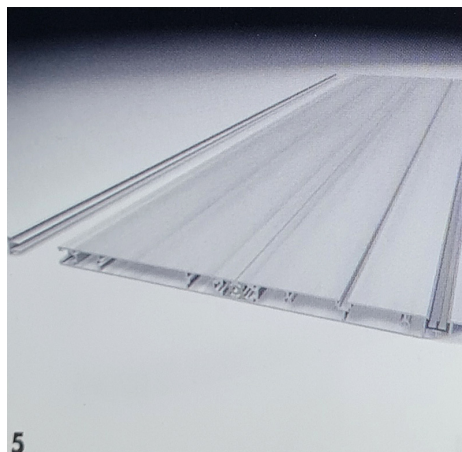
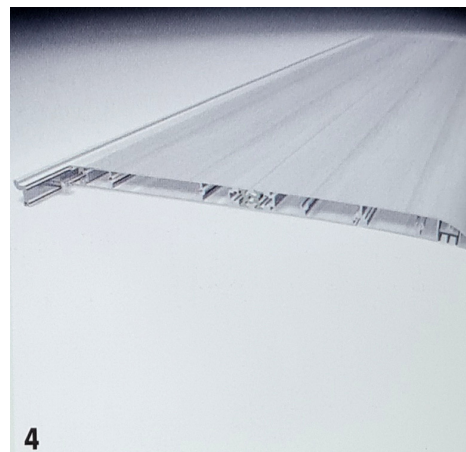
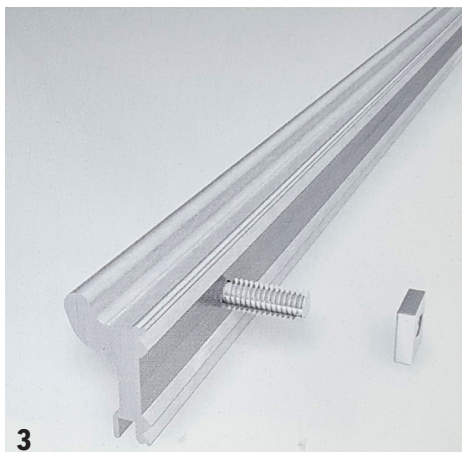
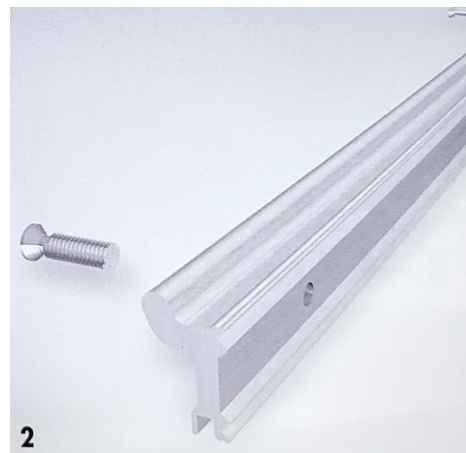
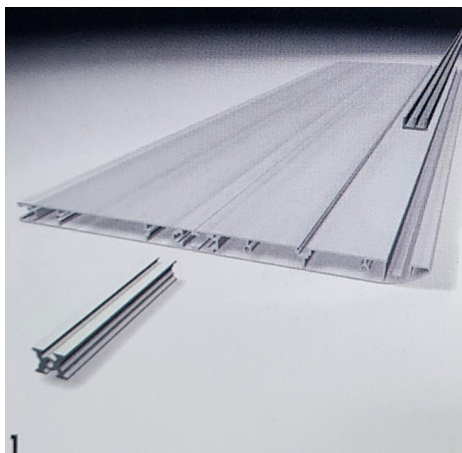
2 Inserir os parafusos nos buracos escareados do gancho/perfil prateleira.

3 Inserir um pouco as anilhas nos parafusos.

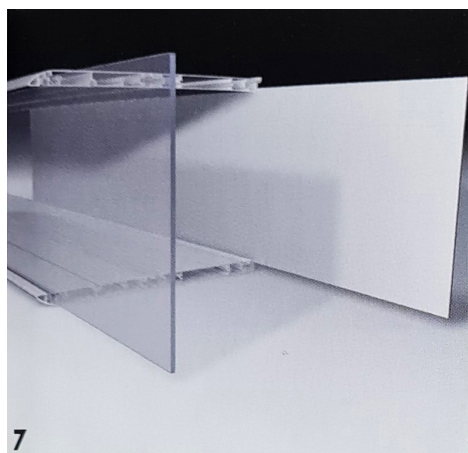
4 Inserir o módulo superior (topo mobília) e apertar os parafusos.

5 Aplicar a capa / perfil prateleira a todos os outros módulos.

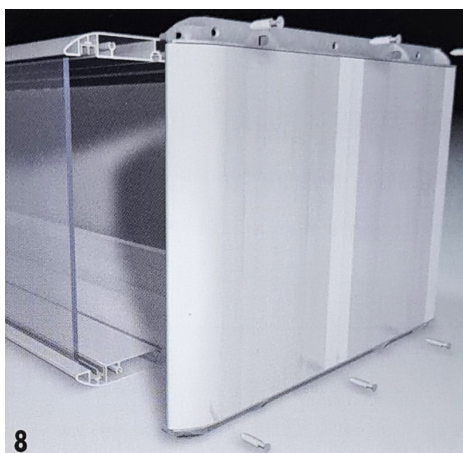
6 Unir o fundo da mobília, lateral e topo com os cantos e parafusos adequados, deixando um lado aberto.



PRATELEIRAS DE SUSPENSÃO E MÓVEIS REALIZADOS COM SISTEMA MODULAR DE ALUMÍNIO



7



8

7 Deslize o alumínio de volta e vidros

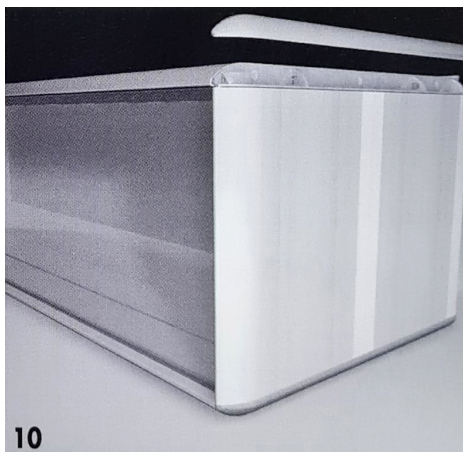
8 Montar o último lado.

9 Posicionar as anilhas nos seus lugares das quatro capas e aparafusar um pouco os parafusos cónicos.

10 Inserir as capas prendendo os pinos, situados na parte frontal das capas, para os lugares dos cantos e finalizar fixando os parafusos cónicos.



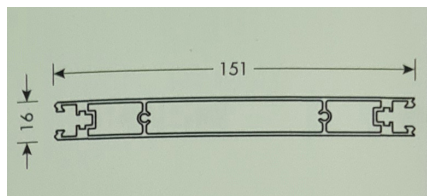
9



10

COMPONENTES

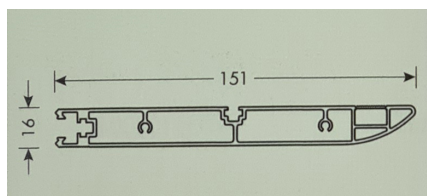
Perf. Alum. Int. Mensola



Acabamento: Natural / Bruto

706.311.323.798 - PERFIL ALUMÍNIO MENSOLA INTERIOR 151 X 6100MM CROMADO MATE 3113

Perf. Alum. Ext. Mensola



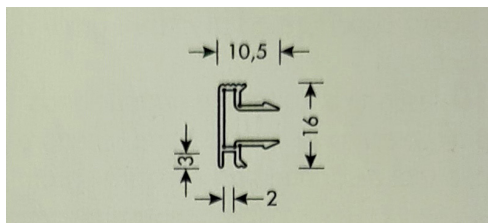
Acabamento: Natural / Bruto

706.311.423.798 - PERFIL ALUMÍNIO MENSOLA EXTERIOR 151 X 6100MM CROMADO MATE 3114

PRATELEIRAS DE SUSPENSÃO E MÓVEIS REALIZADOS COM SISTEMA MODULAR DE ALUMÍNIO

COMPONENTES

Perf. Alum. Rem. Mensola



Acabamento: Natural / Bruto

706.211.623.798 - PERFIL ALUMÍNIO REMATE MENSOLA 6100MM CROM. MATE 2116

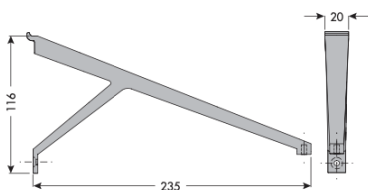
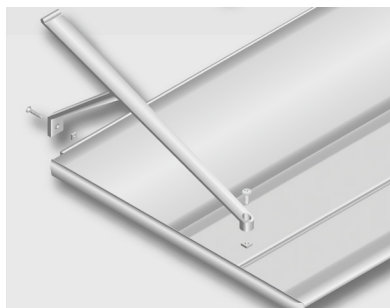
Perfil União Mensola



Acabamento: Natural / Bruto

706.038.223.798 - PERFIL UNIÃO MENSOLA CG03

Sup. Prat. Fixo p/ Madeira

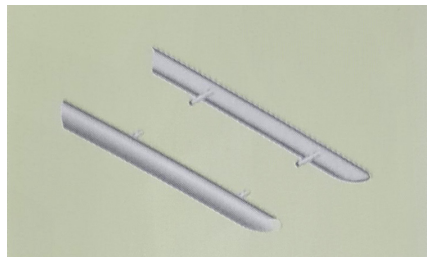


706.034.023.798 - SUPORTE FIXO PRATELEIRA SILVER PARA MENSOLA CG03

PRATELEIRAS DE SUSPENSÃO E MÓVEIS REALIZADOS COM SISTEMA MODULAR DE ALUMÍNIO

COMPONENTES

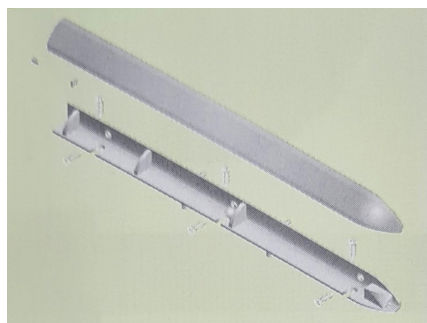
Kit Tampa ABS p/Mensola 153mm



Acabamento: Silver metalizado pintado

700.352.008.798 - KIT TAMPA ABS PARA MENSOLA 153MM CINZA CG03

Kit Tampa ABS p/Mensola 305mm



Acabamento: Silver metalizado pintado

700.351.008.798 - KIT TAMPA ABS PARA MENSOLA 305MM CINZA CG03

