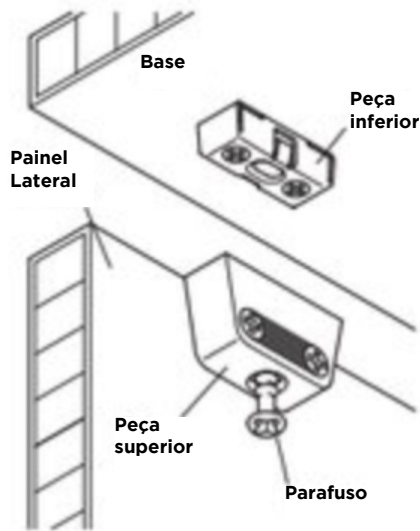
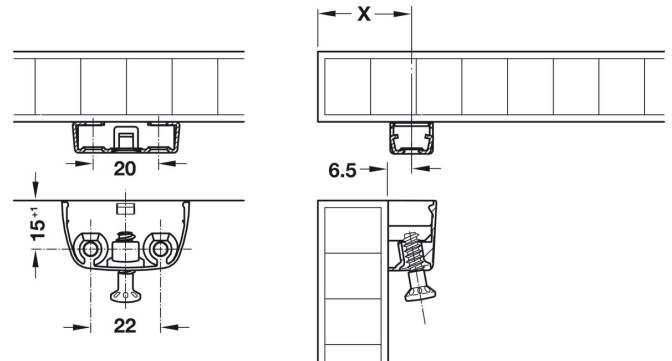


## LIGADOR RTA LXCONNECT RV

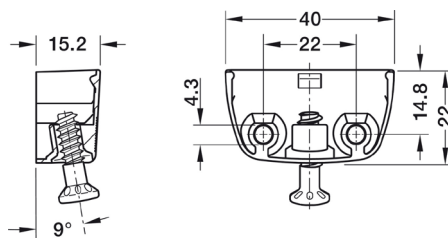


- Pré-montagem já com a união manual dos componentes
- Montagem confortável através do parafuso inclinado
- Estabilidade angular muito alta, ideal para armário altos
- Ideal também para madeira maciça
- Tolerância de +/- 1,5 mm



Medida X = espessura da madeira + 6,5 mm

## GANCHO TRAPEZ METÁLICO

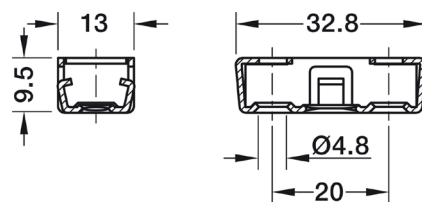


- Para conexões com forte rigidez angular
- Acionamento: fenda em cruz PZ2
- Montagem: para aparafusar, com paraf. pré-montado

203.901.010.500 - GANCHO TRAPEZ RV/O METÁLICO ZN



## FIXADOR DE UNIÃO PARA GANCHO TRAPEZ

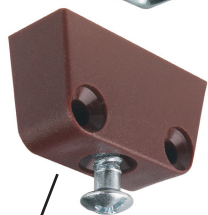


- Acionamento: fenda em cruz PZ2
- Montagem: para aparafusar

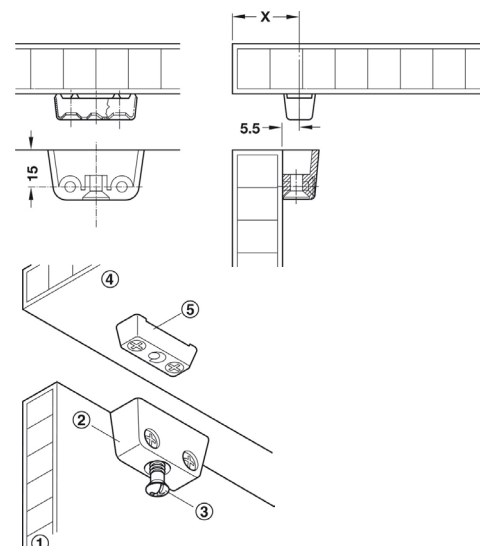
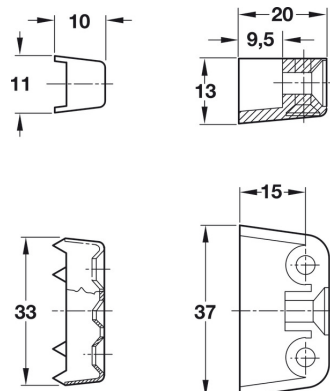
203.953.010.500 - FIXADOR DE UNIÃO PARA GANCHO TRAPEZ METALICO ZN RV/U



## GANCHO TRAPEZ BRANCO / CASTANHO



BRANCO  
CASTANHO



230.000.006.500 - GANCHO TRAPEZ BRANCO

230.000.011.500 - GANCHO TRAPEZ CASTANHO