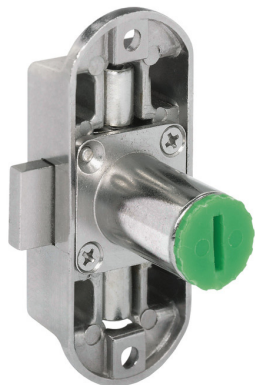


FECHADURA PICOLO CASTOR 75 X 30 MM



- > Aplicação: para vareta dupla diâmetro 6 mm, para núcleos de cilindro, de montagem frontal no local
- > Material: liga de zinco
- > Acabamento: níquelado
- > Entrada D: 15 ou 25 mm
- > Comprimento da caixa do núcleo: 22 mm
- > Montagem: para aparafusar ou embutir

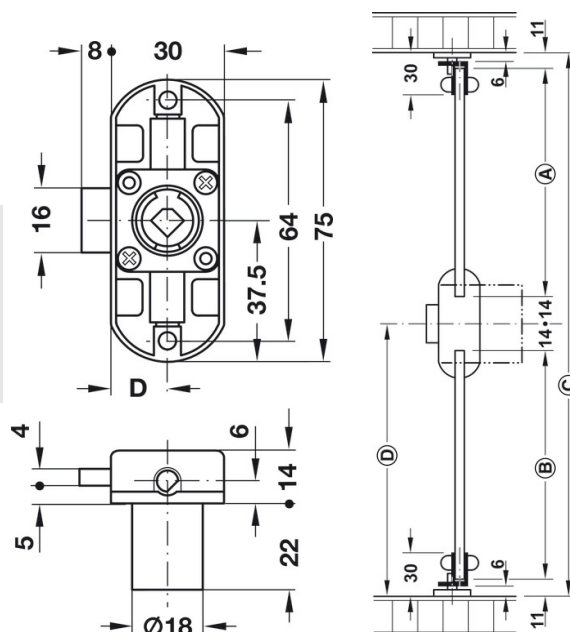
Entrada D = 15 mm

Instalação	Aplicação	Ref.artigo
Para aparafusar	Esquerda	203.030.010.222
	Direita	203.030.110.222

Embalagem: 1 ou 10 unidades

203.030.010.222 - FECHADURA PICOLO CASTOR 75 X 30 VARETA 6MM ESQUERDA NIQUELADA

203.030.110.222 - FECHADURA PICOLO CASTOR 75 X 30 VARETA 6MM DIREITA NIQUELADA



FECHADURA PICOLO CASTOR 76 X 64 MM



- > Aplicação: para vareta contínua Ø 6 ou 8 mm, para núcleos de cilindro, de montagem frontal no local
- > Material: liga de zinco
- > Acabamento: níquelado
- > Entrada D: 40 mm
- > Comprimento da caixa do núcleo: 22 mm
- > Montagem: para aparafusar

Entrada 40 mm

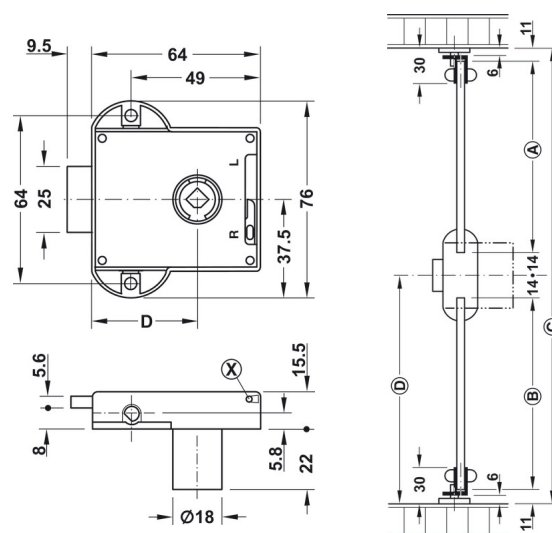
Sentido

A mudança do sentido de fecho também é possível quando a fechadura está montada, para tal a fechadura tem de estar fechada. Na utilização de fechadura de vareta giratória Standard-Nova com sentido de fecho à esquerda e núcleo cilindro de pinos tem de ser utilizado um punho giratório especial, ver acessórios.

Suporte para	Aplicação	Ref.artigo
Varetas Ø 6 mm	Esquerda ou direita	203.064.010.222

Embalagem: 1 ou 10 unidades

203.064.010.222 - FECHADURA PICOLO CASTOR 76 X 64 VARETA 6MM NIQUELADA



ACESSÓRIOS PICOLO

VARETA



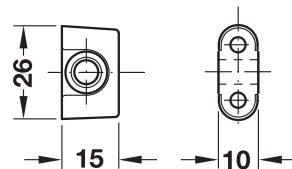
> Material: aço

Embalagem: 1 unidade

203.206.003.222 - VARETA FECHADURA PICOLO Ø 6 X 2000MM NIQUELADO CASTOR

203.256.003.222 - VARETA FECHADURA PICOLO Ø 6 X 2500MM NIQUELADO CASTOR

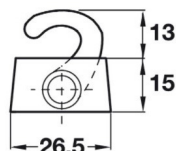
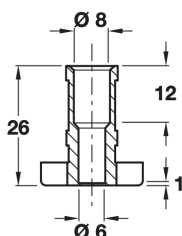
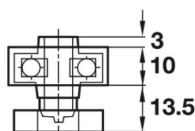
FIXADOR INTERMÉDIO



- > Aplicação: para vareta Ø 6 ou 8 mm
- > Material: liga de zinco
- > Acabamento: niquelado
- > Variante: com guia de plástico
- > Montagem: para aparafusar

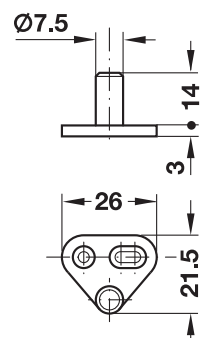
230.060.103.222 - FIXADOR INTERMÉDIO NIQUELADO APARAFUSAR VARETA Ø 6 FECHADURA PICOLO

GANCHO SUP. / INF.



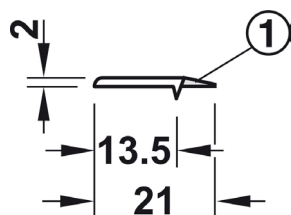
203.000.003.500 - GANCHO SUPERIOR / INFERIOR PICOLO Ø6/8 AXIMO NIQUELADO

PERNO GANCHO RETENÇÃO



- > Material: liga de zinco
- > Montagem: para aparafusar (ajustável através de parafusos oblongos)

PERF. BATENTE PORTA 30 MM



Acabamento	Código
Cinza, RAL 7035	700.030.008.222

700.030.008.222 - PERFIL BATENTE PORTA 30MM CINZA 7035 2500MM CASTOR

Acabamento	Código
Niquelado polido	203.206.003.222

203.075.003.222 - PERNO P/ GANCHO RETENÇÃO NIQUELADO APARAFUSAR VARETA PICOLO