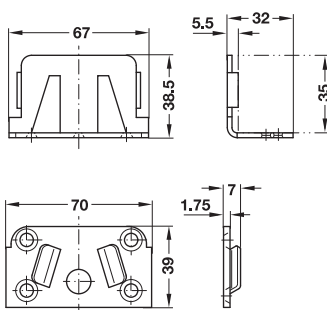
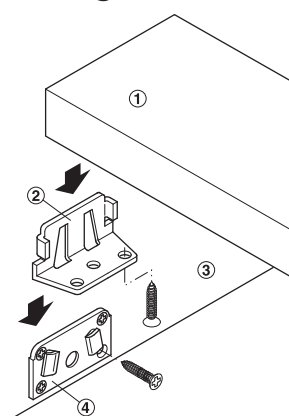


LIGADOR CAMA P/ CONSTRUÇÕES CAMA BARRA CENTRAL



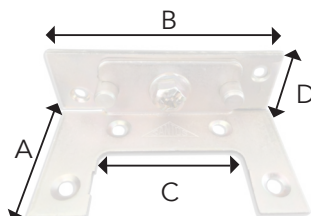
Montagem



- ① Barra central
- ② Ângulo de apoio
- ③ Secção da cabeça ou secção dos pés
- ④ Peça de encaixe

203.400.658.548 - ENGATE CAMA COM PARAFUSO PASSIVADO AMARELO 3006

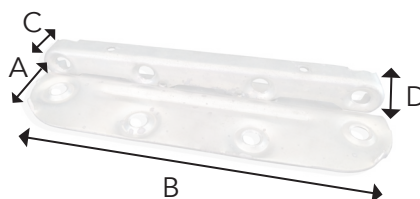
ENGATE CAMA 2 PINOS ALTOS



A	B	C	D
47 mm	82 mm	50 mm	25 mm

203.001.058.548 - ENGATE CAMA 2 PINOS ALTOS GROSSOS PASSIVADO AMARELO

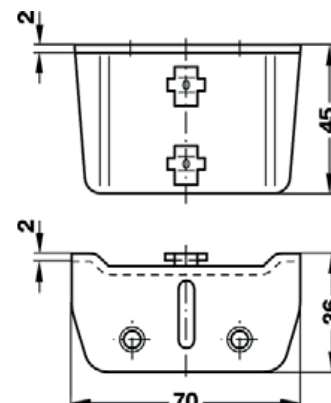
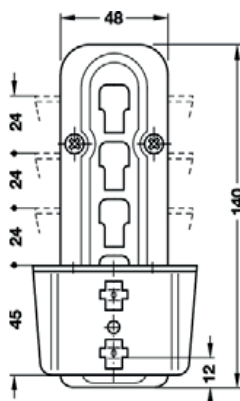
ENGATE CAMA 130MM



A	B	C	D
24 mm	130 mm	10 mm	15 mm

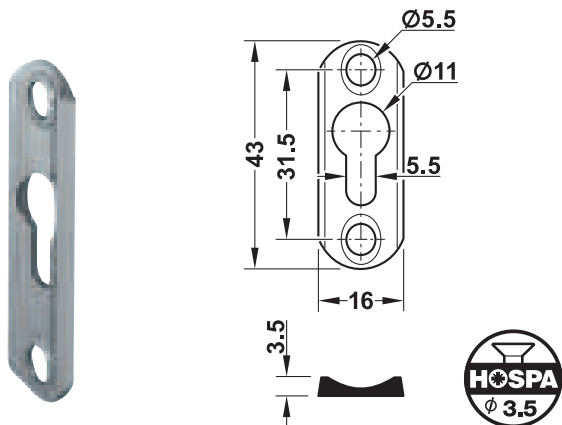
203.130.000.561 - ENGATE CAMA 130 MM ZN

TRANQUEIRO CAMA REGULÁVEL



203.610.001.821 - TRANQUEIRO CAMA REGULÁVEL ZA

CHAPA P/ PARAFUSOS CABEÇA CILINDRICA



Material: Aço;
Aplicação: Como ligador para cama ou sofás;

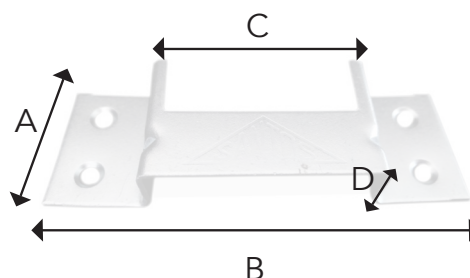
Montagem: Para embutir através de máquina e para aparafusar, para encaixar em parafusos para aglomerado com cabeça de treçoço ou cabeça escareada;

Fornecido com:
1 Ângulo de apoio
1 peça de encaixe

Altura	Para parafuso Ø	Ø Cabeça parafuso	Embalagem	Acabamento
43 mm	5 mm	10 mm	200 unid.	Natural

003.043.000.222 - CHAPA LIGAÇÃO (CAMA/SOFÁS) EMBUTIR 43X16X4 ZN

TRANQUEIRO CAMA RECTANGULAR



Dimensões			
A	B	C	D
33 cm	102 cm	53 cm	17 cm

203.001.000.587 - TRANQUEIRO CAMA RECTANGULAR PASSIVADO AMARELO AS