

GAVETA GALAXI II

(Unihopper)

COM VARÃO ALT. 80 / 120 / 170 MM



- Extração total com fecho automático e suave;
- Aparência modernizada, movimento lento e fácil montagem;
- Qualquer altura com varão rectangular;
- Corrediça sincronizada 30 KG;
- Pintura Epoxy;
- Regulação em 3D, para cima e para baixo, para a esquerda e para a direita, para a frente e para trás;
- Material: Aço.



GAVETA GALAXI II

(Unihopper)

COM VARÃO ALT. 80 / 120 / 170 MM

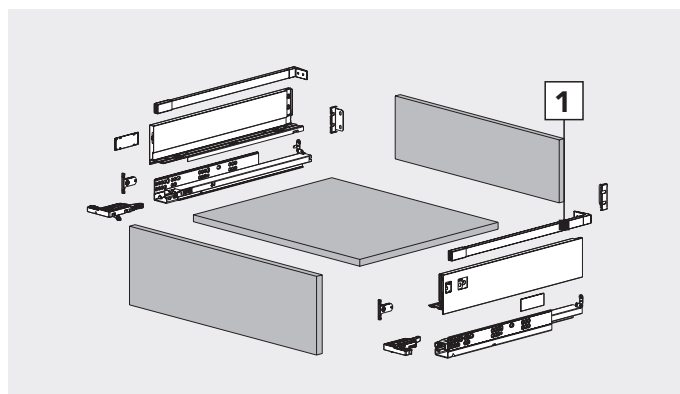
CAPACIDADE: 30 KG



1. KIT VARÃO RECTANGULAR + FIXADOR

Descrição	Longitude nominal	Varão Rectangular (2 unid.) + Fixadores	
		Branco	Antracita
	270 mm	-	-
	300 mm	-	-
	350 mm	-	-
	400 mm	530.040.006.350	-
	450 mm	530.045.006.350	530.045.057.350
	500 mm	530.050.006.350	530.050.057.350
	550 mm	-	-

Componentes da gaveta:

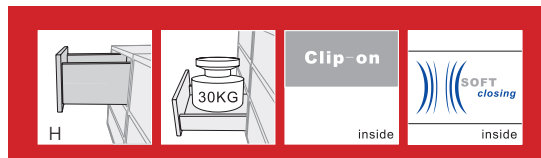


GAVETA GALAXI II

(Unihopper)

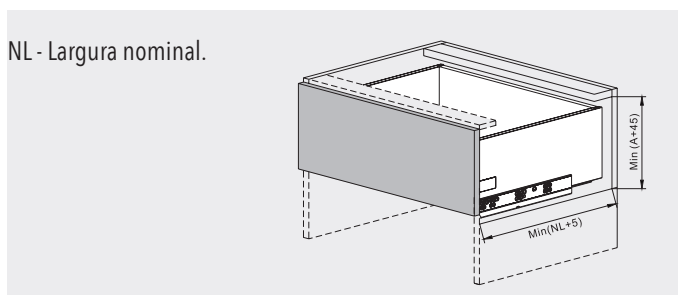
COM VARÃO ALT. 80 / 120 / 170 MM

CAPACIDADE: 30 KG

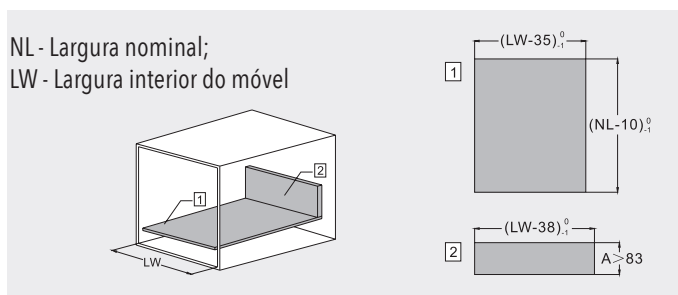


Detalhes técnicos

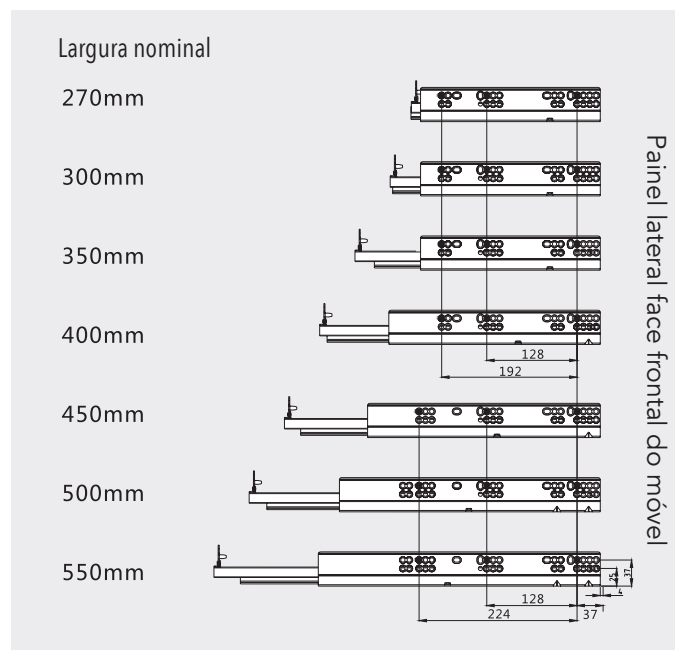
Espaço necessário



Medidas de corte



Instalação da correção



530.040.006.350 - KIT(2 UNI) VARÃO RECTANGULAR 400 MM + FIXADOR GALAXI II BRANCO

530.045.057.350 - KIT (2 UNI) VARÃO RECTANGULAR 450MM+ FIXADOR GALAXI II ANTRACITA

530.045.006.350 - KIT (2 UNI) VARÃO RECTANGULAR 450MM + FIXADOR GALAXI II BRANCO

530.050.057.350 - KIT (2 UNI) VARÃO RECTANGULAR 500MM + FIXADOR GALAXI II ANTRACITA

530.050.006.350 - KIT(2 UNI) VARÃO RECTANGULAR 500MM + FIXADOR GALAXI II BRANCO