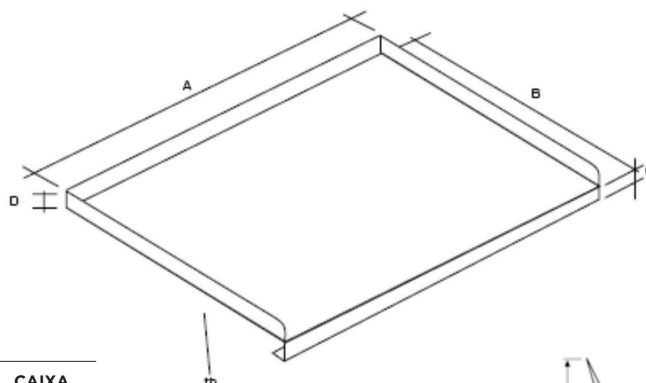
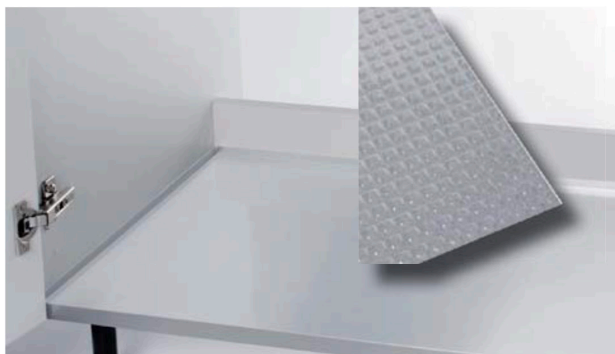


FUNDO PROT. ALUM. C/ VEDANTE 16 MM FUNDO 485 MM



CÓDIGO	A	B	C	D	TH	CAIXA
560.114.963.813	1067	485	16	10-18	0,3	10 UNID.

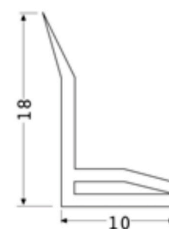
560.114.963.813 - FUNDO PROTETOR ALUMÍNIO MÓVEL MOD. 1100 X 485 X 16 C/ VEDANTE

FUNDO PROT. ALUM. C/ VEDANTE 16 MM FUNDO 500 MM

CÓDIGO	A	B	C	D	TH	CAIXA
560.605.063.813	567	500	16	10-18	0,3	10 UNID.
560.705.063.813	667	500	16	10-18	0,3	10 UNID.

560.605.063.813 - FUNDO PROTETOR ALUMÍNIO MÓVEL MOD. 600 X 500 X 16 C/ VEDANTE

560.705.063.813 - FUNDO PROTETOR ALUMÍNIO MÓVEL MOD. 700 X 500 X 16 C/ VEDANTE



FUNDO PROT. ALUM. C/ VEDANTE 16 MM FUNDO 505 MM

CÓDIGO	A	B	C	D	TH	CAIXA
560.605.163.813	567	505	16	10-18	0,3	10 UNID.

560.605.163.813 - FUNDO PROTETOR ALUMÍNIO MÓVEL MOD. 600 X 505 X 16 C/ VEDANTE

FUNDO PROT. ALUM. C/ VEDANTE 16 MM FUNDO 520 MM

CÓDIGO	A	B	C	D	TH	CAIXA
560.805.263.813	767	520	16	10-18	0,3	10 UNID.

560.805.263.813 - FUNDO PROTETOR ALUMÍNIO MÓVEL MOD. 800 X 520 X 16 C/ VEDANTE

FUNDO PROT. ALUM. C/ VEDANTE 16 MM FUNDO 560 MM

CÓDIGO	A	B	C	D	TH	CAIXA
560.705.663.813	667	560	16	10-18	0,3	10 UNID.
560.805.663.813	767	560	16	10-18	0,3	10 UNID.
560.105.663.813	967	560	16	10-18	0,3	10 UNID.
560.115.663.813	1067	560	16	10-18	0,3	10 UNID.

560.705.663.813 - FUNDO PROTETOR ALUMÍNIO MÓVEL MOD. 700 X 560 X 16 C/ VEDANTE

560.805.663.813 - FUNDO PROTETOR ALUMÍNIO MÓVEL MOD. 800 X 560 X 16 C/ VEDANTE

560.105.663.813 - FUNDO PROTETOR ALUMÍNIO MÓVEL MOD. 1000 X 560 X 16 C/ VEDANTE

560.115.663.813 - FUNDO PROTETOR ALUMÍNIO MÓVEL MOD. 1100 X 560 X 16 C/ VEDANTE

FUNDO PROT. ALUM. C/ VEDANTE 16 MM FUNDO 580 MM

CÓDIGO	A	B	C	D	TH	CAIXA
560.605.063.813	567	580	16	10-18	0,3	10 UNID.
560.705.063.813	667	580	16	10-18	0,3	10 UNID.
560.705.863.813	667	580	16	10-18	0,3	10 UNID.
560.125.863.813	1167	580	16	10-18	0,3	10 UNID.

560.605.063.813 - FUNDO PROTETOR ALUMÍNIO MÓVEL MOD. 600 X 580 X 16 C/ VEDANTE

560.705.063.813 - FUNDO PROTETOR ALUMÍNIO MÓVEL MOD. 700 X 580 X 16 C/ VEDANTE

560.705.863.813 - FUNDO PROTETOR ALUMÍNIO MÓVEL MOD. 700 X 580 X 16 C/ VEDANTE

560.125.863.813 - FUNDO PROTETOR ALUMÍNIO MÓVEL MOD. 1200 X 580 X 16 C/ VEDANTE

FUNDO PROT. ALUM. C/ VEDANTE 19 MM FUNDO 520 MM

CÓDIGO	A	B	C	D	TH	CAIXA
560.455.293.813	417	520	19	10-18	0,3	10 UNID.
560.605.293.813	567	520	19	10-18	0,3	10 UNID.
560.705.293.813	667	520	19	10-18	0,3	10 UNID.
560.905.293.813	867	520	19	10-18	0,3	10 UNID.
560.115.293.813	1067	520	19	10-18	0,3	10 UNID.

560.455.293.813 - FUNDO PROTETOR ALUMÍNIO MÓVEL MOD. 450 X 520 X 19 C/ VEDANTE

560.605.293.813 - FUNDO PROTETOR ALUMÍNIO MÓVEL MOD. 600 X 520 X 19 C/ VEDANTE

560.705.293.813 - FUNDO PROTETOR ALUMÍNIO MÓVEL MOD. 700 X 520 X 19 C/ VEDANTE

560.905.293.813 - FUNDO PROTETOR ALUMÍNIO MÓVEL MOD. 900 X 520 X 19 C/ VEDANTE

560.115.293.813 - FUNDO PROTETOR ALUMÍNIO MÓVEL MOD. 1100 X 520 X 19 C/ VEDANTE

FUNDO PROT. ALUM. C/ VEDANTE 19 MM FUNDO 560 MM

CÓDIGO	A	B	C	D	TH	CAIXA
560.605.693.813	600	560	19	10-18	0,3	10 UNID.
560.805.693.813	800	560	19	10-18	0,3	10 UNID.
560.105.693.813	1000	560	19	10-18	0,3	10 UNID.

560.605.693.813 - FUNDO PROTETOR ALUMÍNIO MÓVEL MOD. 600 X 560 X 19 C/ VEDANTE

560.805.693.813 - FUNDO PROTETOR ALUMÍNIO MÓVEL MOD. 800 X 560 X 19 C/ VEDANTE

560.105.693.813 - FUNDO PROTETOR ALUMÍNIO MÓVEL MOD. 1000 X 560 X 19 C/ VEDANTE