

# SISTEMA PARA CABINE WC

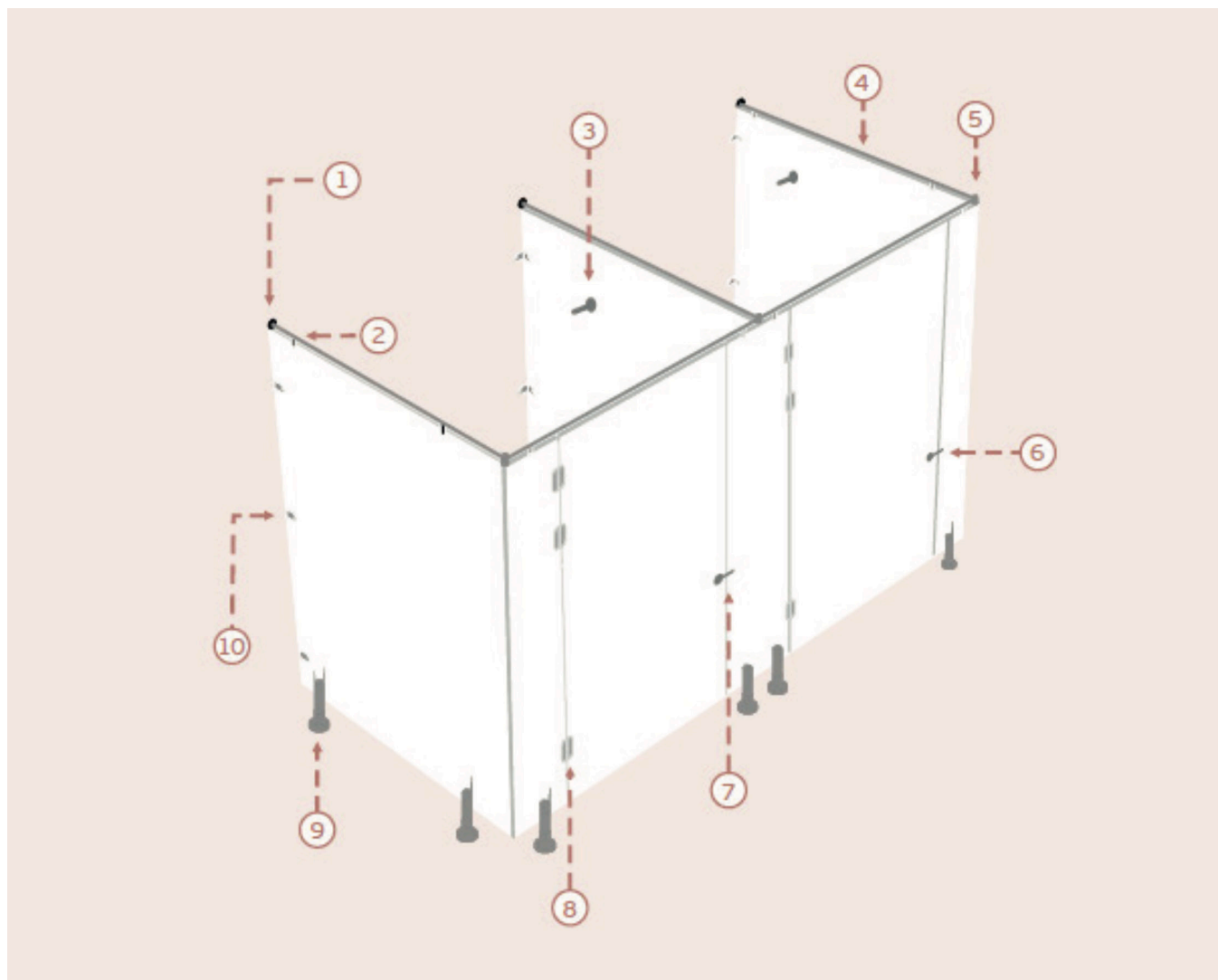


# SISTEMA PARA CABINE WC

Temos uma gama completa de ferragens em Aço Inox para construção de módulos sanitários ou gabinetes em painéis fenólicos.

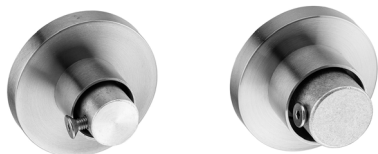
As ferragens são fabricadas em Aço Inox no acabamento escovado e em alguns casos mais específicos têm um revestimento superficial de titânio.

Toda a ferragem é aplicável a painéis com 13 ou 10 mm de espessura. Os tubos estruturais são de diâmetro 19 e 25 mm.



# SISTEMA PARA CABINE WC

①



②



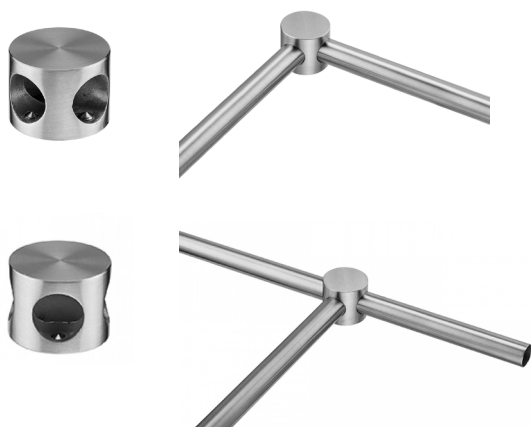
③



④



⑤



⑥



⑦



⑧



⑨

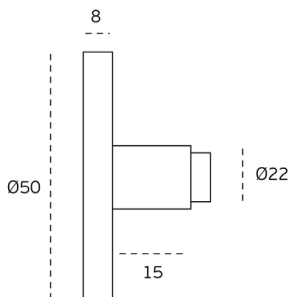


⑩

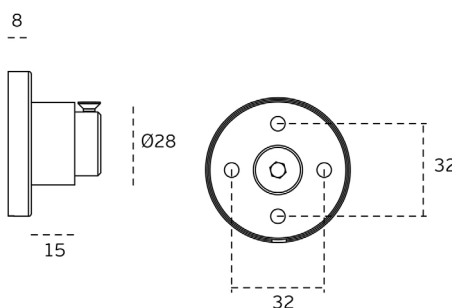


# SISTEMA PARA CABINE WC

## 1 SUPORTE TUBO LATERAL INOX

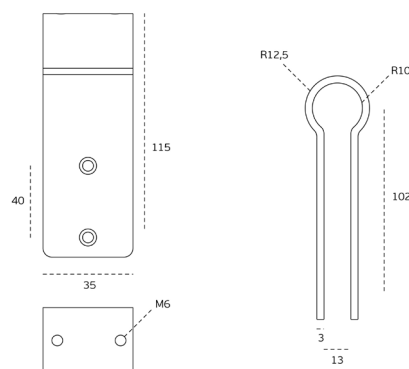


**808.011.135.568** - SUPORTE TUBO Ø 19 MM LATERAL INOX VARÃO REDONDO WC

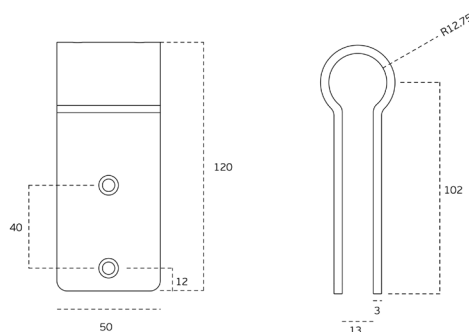


**808.011.035.568** - SUPORTE TUBO Ø 25 MM LATERAL INOX VARÃO REDONDO WC

## 2 SUPORTE SUPERIOR REDONDO INOX



**808.002.135.568** - SUPORTE SUPERIOR REDONDO Ø 19 MM INOX PARA PAINEL WC

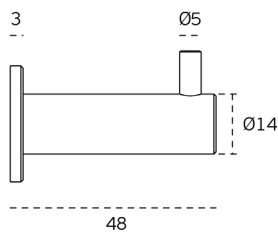
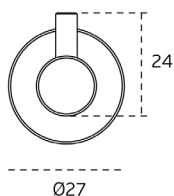


**808.002.235.568** - SUPORTE SUPERIOR REDONDO Ø 25 MM INOX PARA PAINEL WC

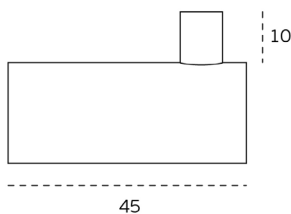
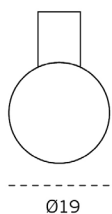


# SISTEMA PARA CABINE WC

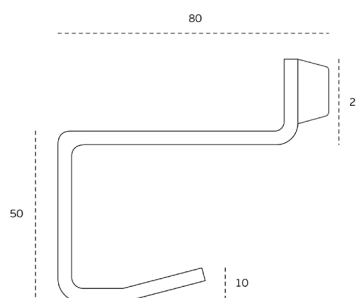
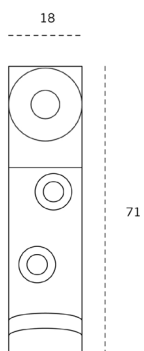
## 3 CABIDES INOX



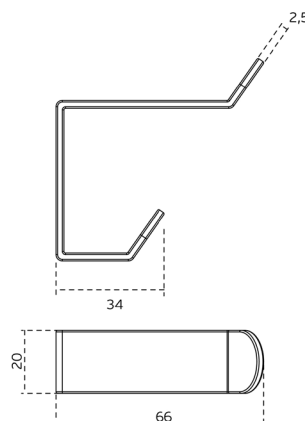
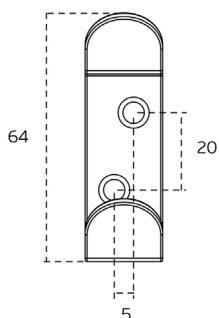
**808.500.035.568** - CABIDE Ø 14 MM INOX



**808.506.035.568** - CABIDE Ø 19 MM INOX



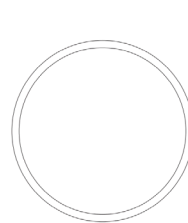
**808.530.135.568** - CABIDE **SIMPLES** INOX ECO



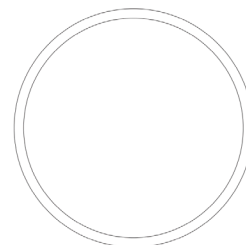
**808.530.035.568** - CABIDE **DUPLO** INOX ECO

# SISTEMA PARA CABINE WC

## 4 VARÃO REDONDO 3000 MM INOX



Ø19 x 1.2mm



Ø25 x 1.2mm

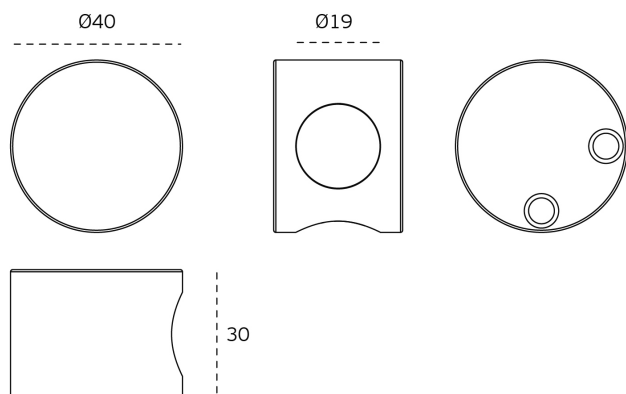


3000

**808.010.135.568** - VARÃO REDONDO 3000 MM Ø 19 MM INOX PARA PAINEL WC

**808.010.335.568** - VARÃO REDONDO 3000 MM Ø 25 MM INOX PARA PAINEL WC

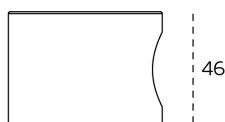
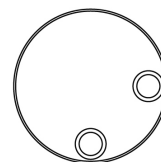
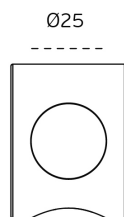
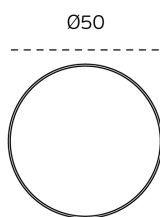
## 5 UNIÃO TUBO REDONDO 90°



**808.032.135.568** - UNIÃO TUBO Ø 19 MM REDONDO 90° INOX WC

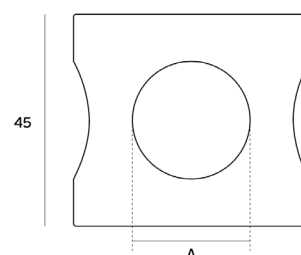
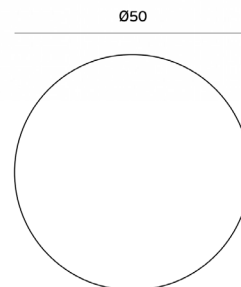
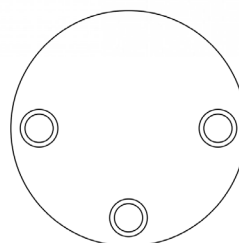
# SISTEMA PARA CABINE WC

## 5 UNIÃO TUBO REDONDO 90°



**808.032.035.568** - UNIÃO TUBO Ø 25 MM REDONDO 90° INOX WC

## 5 UNIÃO TUBO REDONDO 90°/180°

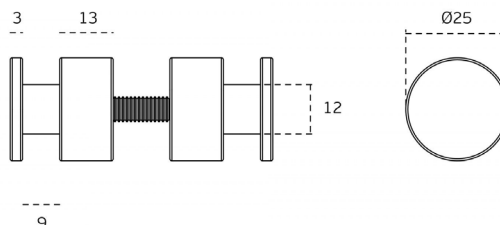


**808.033.135.568** - UNIÃO TUBO Ø 19 MM REDONDO 90°/180° INOX WC

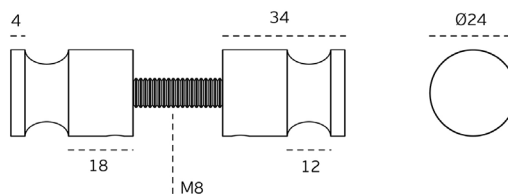
**808.033.035.568** - UNIÃO TUBO Ø 25 MM REDONDO 90°/180° INOX WC

# SISTEMA PARA CABINE WC

## 6 PUXADOR PORTA DUPLA ANTI-VANDALISMO



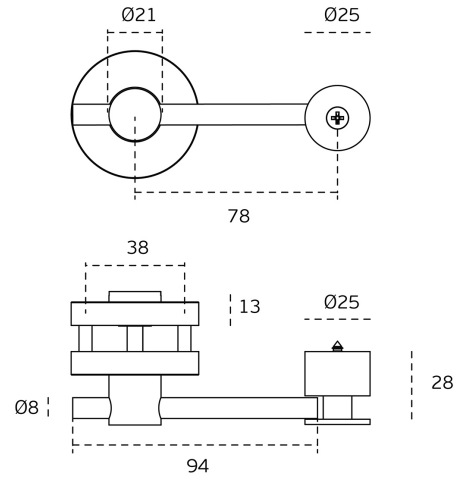
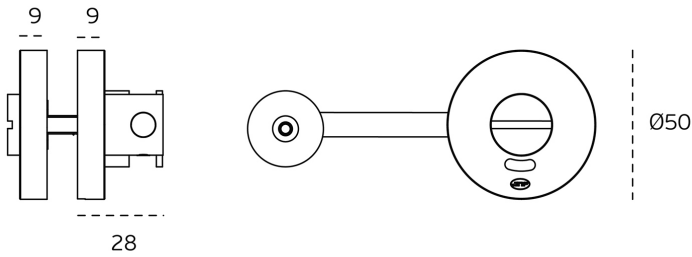
**108.019.035.568** - PUXADOR PORTA DUPLA ANTI-VANDALISMO Ø 25 MM INOX WC



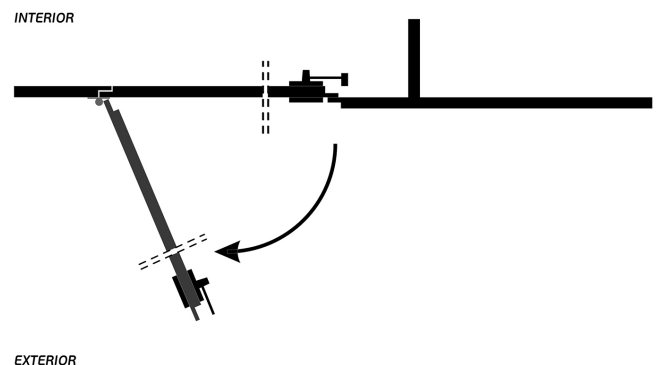
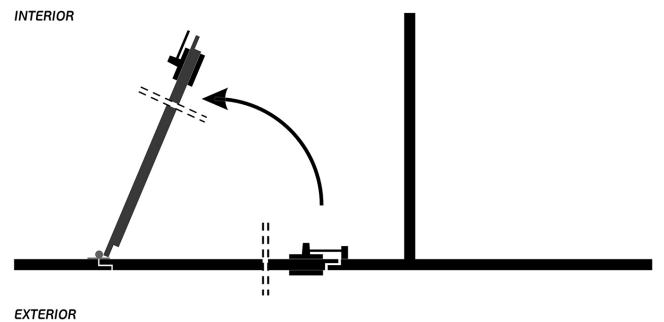
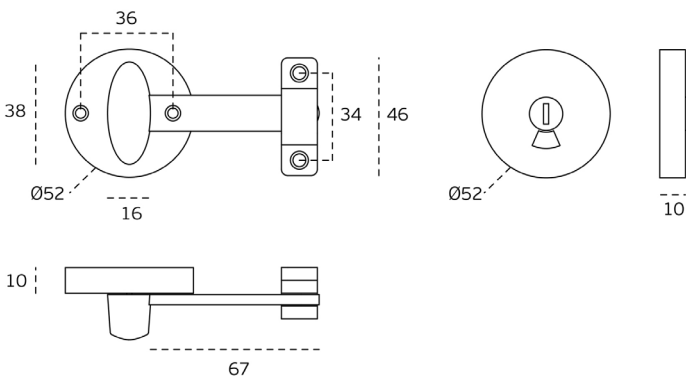
**108.020.035.568** - PUXADOR PORTA DUPLA ANTI-VANDALISMO Ø 23 MM INOX WC

# SISTEMA PARA CABINE WC

## 7 FECHO LIVRE / OCUPADO INOX



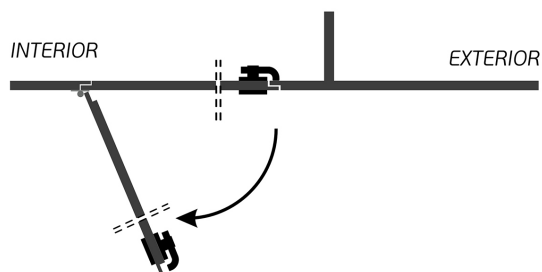
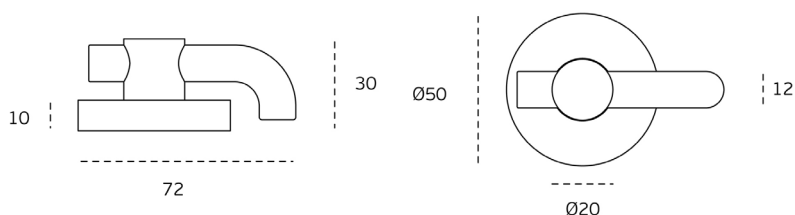
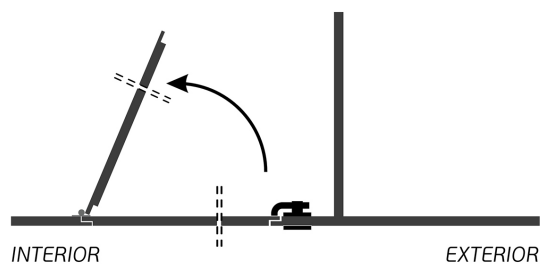
**208.026.035.568** - FECHO LIVRE / OCUPADO INOX WC



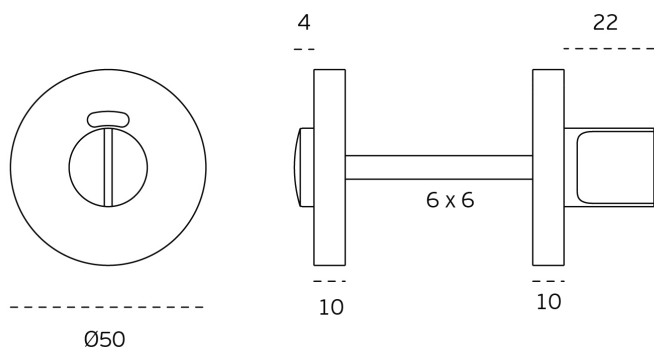
**208.203.935.568** - FECHO LIVRE / OCUPADO INOX WC

# SISTEMA PARA CABINE WC

## 7 FECHO LIVRE / OCUPADO INOX



**208.030.035.568** - FECHO INDICADOR LIVRE / OCUPADO INOX WC

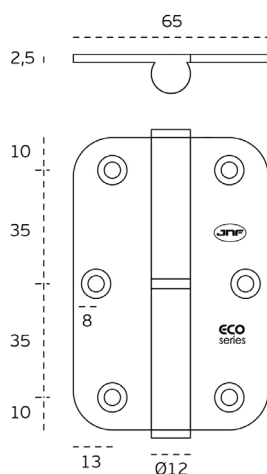


**208.234.035.568** - FECHO LIVRE / OCUPADO COM RANHURA Ø 50 MM INOX WC



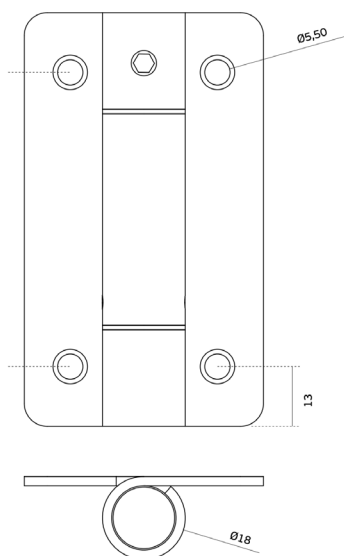
# SISTEMA PARA CABINE WC

## 8 DOBRADIÇA INOX



**303.090.035.568** - DOBRADIÇA INOX 90 X 65 X 2,5 MM ESQUERDA WC

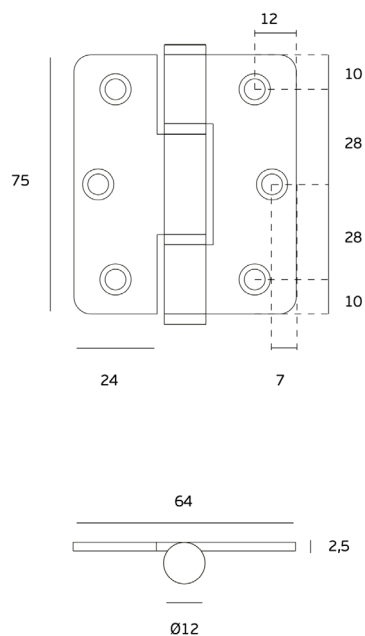
**303.090.135.568** - DOBRADIÇA INOX 90 X 65 X 2,5 MM DIREITA WC



**303.090.235.568** - DOBRADIÇA COM MOLA INOX 90 X 52 X 2,0 MM REVERSÍVEL WC

# SISTEMA PARA CABINE WC

## 8 DOBRADIÇA INOX



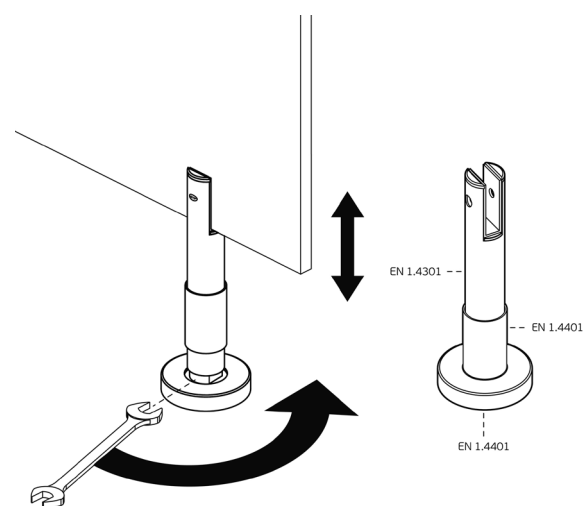
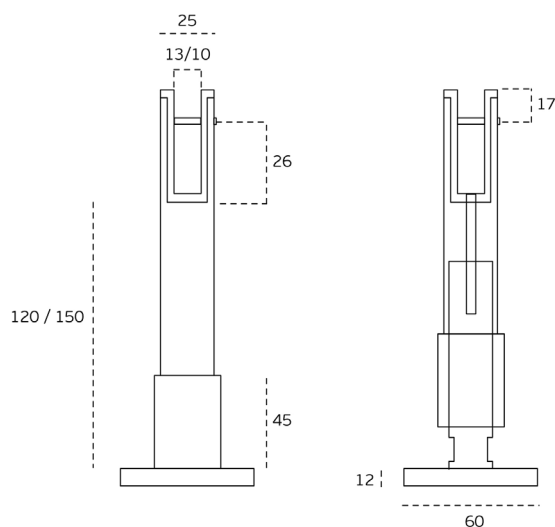
**303.005.135.568** - DOBRADIÇA REVERSÍVEL INOX 80 X 65 X 2,5 MM ECO WC

# SISTEMA PARA CABINE WC

## 9 PÉ INOX REGULÁVEL



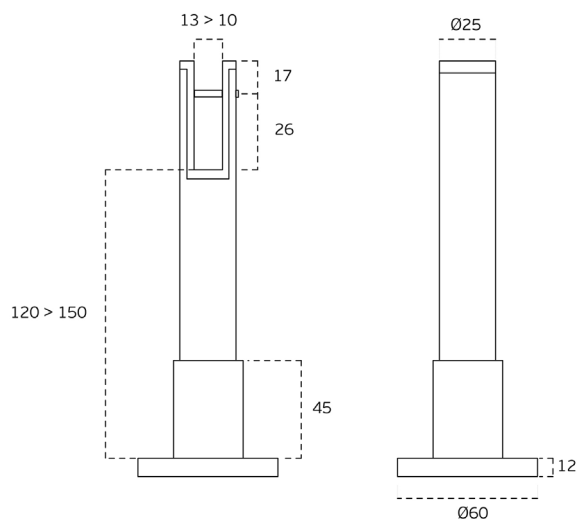
Fixação ao solo através duma sólida base metálica.  
O ajuste do suporte em altura é possível mesmo com a base já fixa ao solo e o painel já instalado.



**608.017.035.568** - PÉ INOX REGULÁVEL 120/150 ESPESSURA 10/13 WC

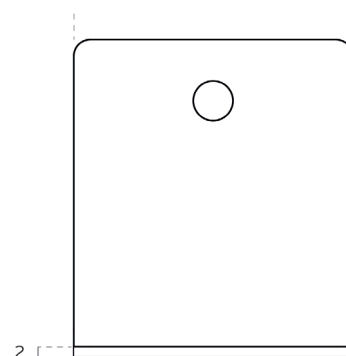
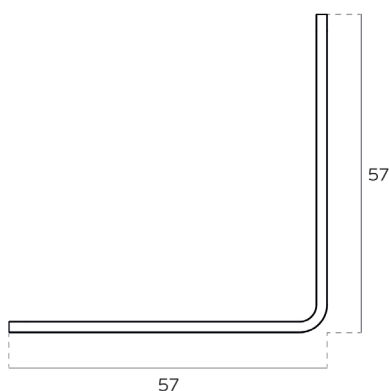
# SISTEMA PARA CABINE WC

## 9 PÉ INOX REGULÁVEL



**608.025.035.568** - PÉ INOX REGULÁVEL 120/150 ESPESSURA 10/13 WC

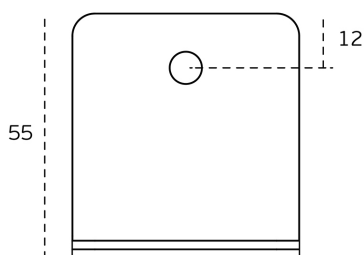
## 10 ESQUADRO "L" INOX



**808.004.035.568** - ESQUADRO "L" 2 FUROS INOX PARA PAINEL WC

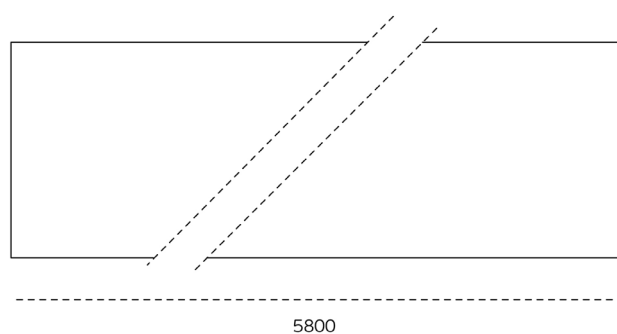
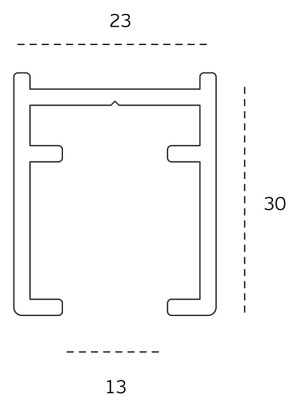
# SISTEMA PARA CABINE WC

## 10 ESQUADRO "U" INOX



**808.034.035.568** - ESQUADRO "U" 2 FUROS INOX P/PAINEL WC

## PERFIL LATERAL / SUPERIOR ALUMÍNIO



**406.103.023.568** - PERFIL LATERAL / SUPERIOR 5800 X 13 X 30 MM ALUMÍNIO WC