

CESTOS LINHA EKO

FERRAGENS
madeiras / derivados
www.albertosantos.pt



CESTO ONDA EKO

MÓD. 900 MM SOFT



DELUXE

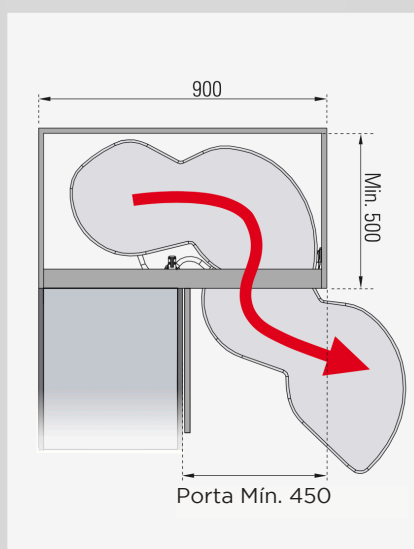
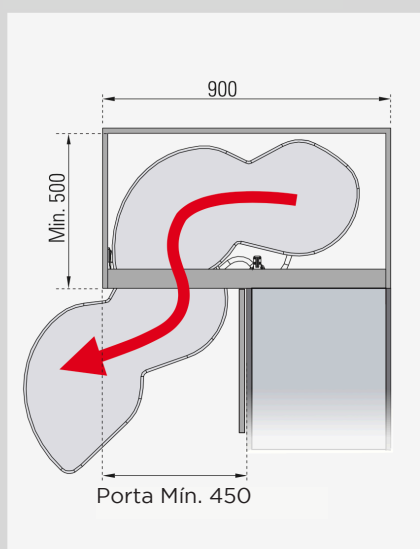


ACABAMENTOS



Mód. Esquerdo

Mód. Direito



	Mód. Esquerdo	Mód. Direito
Cromado / Branco Ref.	-	-
Cromado / Cinza Ref.	530.037.008.714	530.034.008.714
Antracita / Antracita Ref.	530.036.024.714	530.035.024.714
Embalagem	1 unidade	

CESTO ONDA EKO

MÓD. 900 MM SOFT

ANTRACITA / ANTRACITA



530.035.024.714 - CESTO ONDA EKO 900MM DIREITO ANTRACITA SOFT

530.036.024.714 - CESTO ONDA EKO 900MM ESQUERDO ANTRACITA SOFT

CROMADO / MELAMINA CINZA



530.034.008.714 - CESTO ONDA EKO 900MM DIREITO CROMADO / MELAMINA CINZA SOFT

530.037.008.714 - CESTO ONDA EKO 900MM ESQUERDO CROMADO / MELAMINA CINZA SOFT

CESTOS / CANTO LINHA NEO

 **FERRAGENS**
madeiras / derivados
www.albertosantos.pt



CESTO ONDA NEO

MÓD. 900 / 1200MM ANTRACITA SOFT



Medidas Cestos  80

Mód. 900

Mód. Esquerdo Mód. Direito

Antracita Ref. **530.400.024.714** **530.401.024.714**

Embalagem: 1 unidade

Mód. 1200

Mód. Esquerdo Mód. Direito

530.402.024.714 **530.403.024.714**

Embalagem: 1 unidade

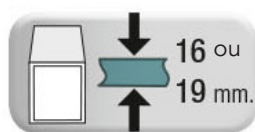
530.400.024.714 - CESTO ONDA NEO 900MM DIREITO ANTRACITA SOFT

530.401.024.714 - CESTO ONDA NEO 900MM ESQUERDO ANTRACITA SOFT

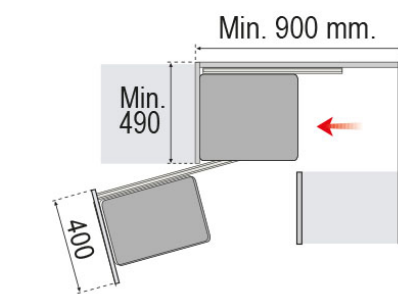
530.402.024.714 - CESTO ONDA NEO 1200MM DIREITO ANTRACITA SOFT

530.403.024.714 - CESTO ONDA NEO 1200MM ESQUERDO ANTRACITA SOFT

MÓD. 450 MM ANTRACITA SOFT

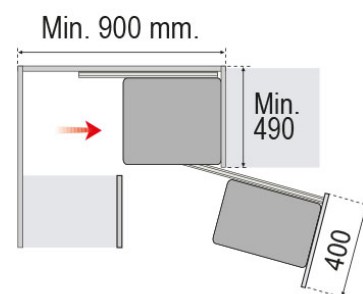


Mód. Esquerdo

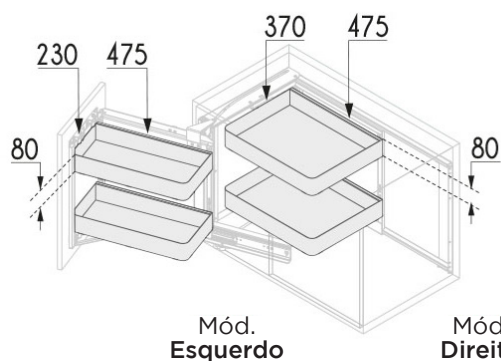


Porta Mín. 400

Mód. Direito



Porta Mín. 400



Mód.
Esquerdo

Mód.
Direito

Grafito	Ref.	532.423.024.714	532.424.024.714
---------	------	------------------------	------------------------

Embalagem: 1 unidade

532.423.024.714 - CANTO MÁGICO BAIXO ESQUERDO 450 MM ANTRACITA NEO SOFT

532.424.024.714 - CANTO MÁGICO BAIXO DIREITO 450 MM ANTRACITA NEO SOFT

PERFIS BATENTE / REFORÇO FORNO

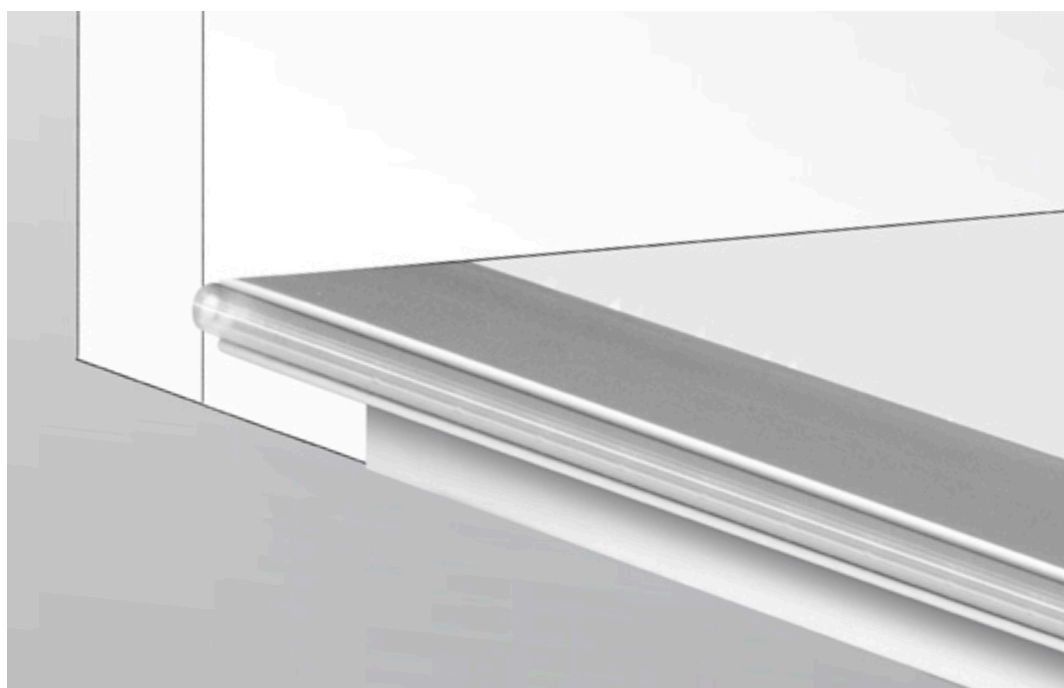
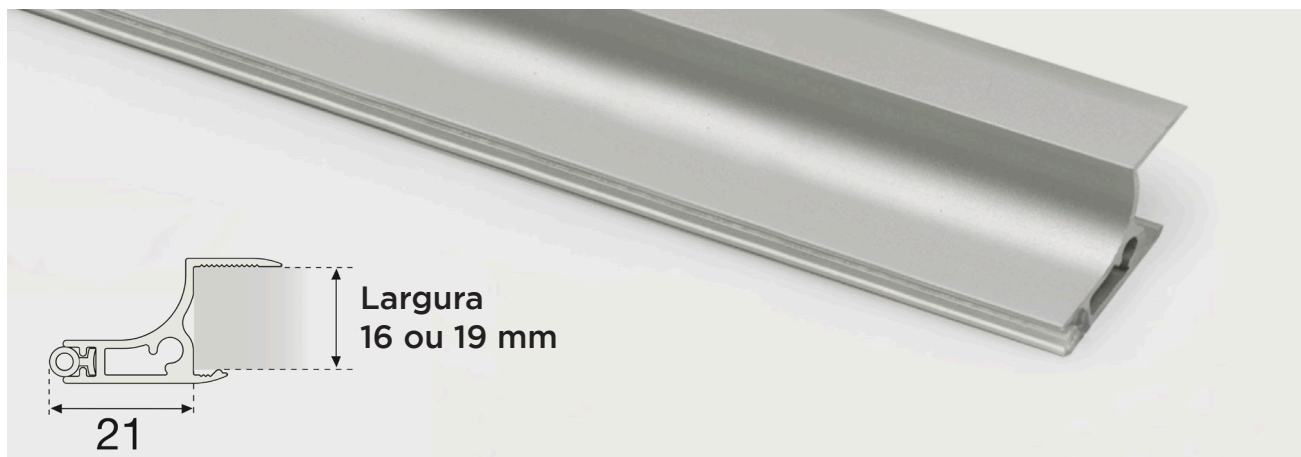
 **FERRAGENS**
madeiras / derivados
www.albertosantos.pt



PERFIL BATENTE

ALUMÍNIO MATE / PRETO MATE

COMPRIMENTO: 3950MM



ESPESSURA	16 MM	19 MM
EMBALAGEM	20 UNID.	10 UNID.

106.761.023.714 - PERFIL BATENTE ALUMÍNIO MATE 3,95MTS 16MM SUPERIOR P/ KIT COM BORRACHA

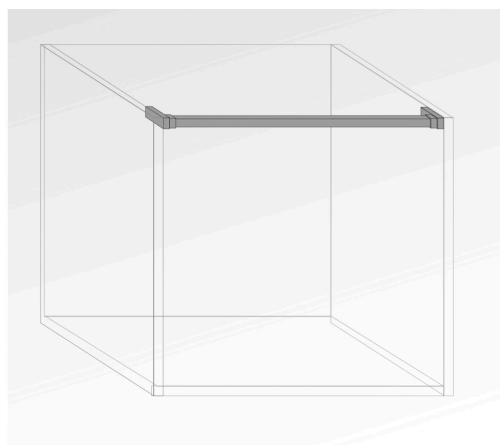
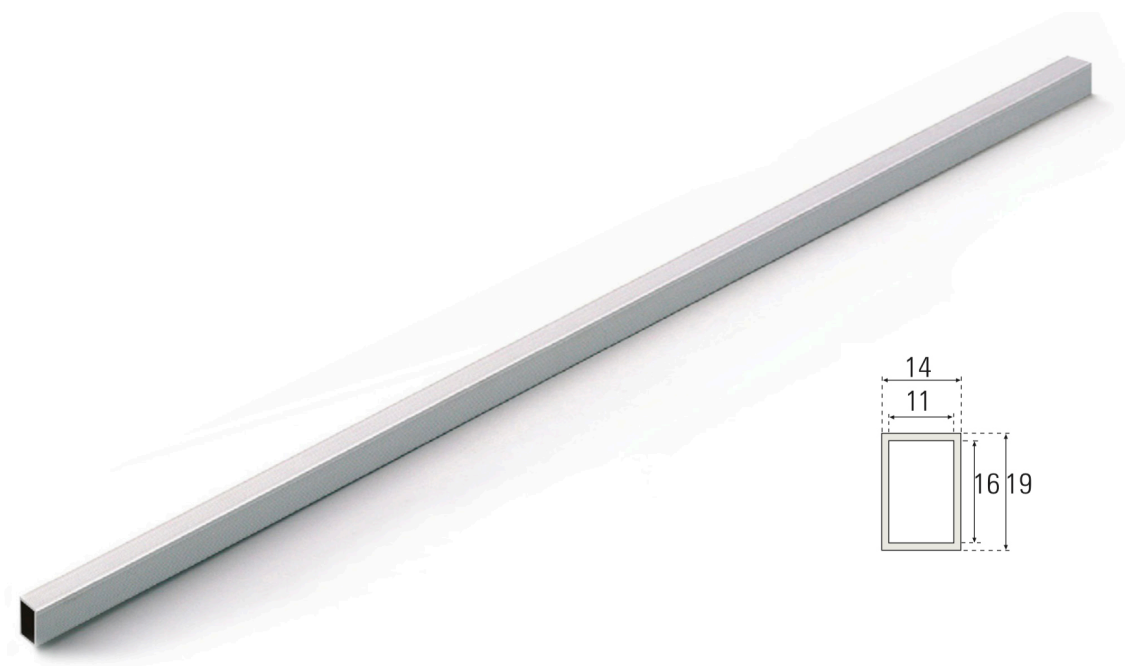
106.761.123.714 - PERFIL BATENTE ALUMÍNIO MATE 3,95MTS 19MM SUPERIOR P/ KIT COM BORRACHA

106.761.007.714 - PERFIL BATENTE PRETO MATE 3,95MTS 16MM SUPERIOR P/ KIT COM BORRACHA

106.761.107.714 - PERFIL BATENTE PRETO MATE 3,95MTS 19MM SUPERIOR P/ KIT COM BORRACHA

ALUMÍNIO MATE / BRANCO BRILHO

COMPRIMENTO: 3950 / 4100 MM



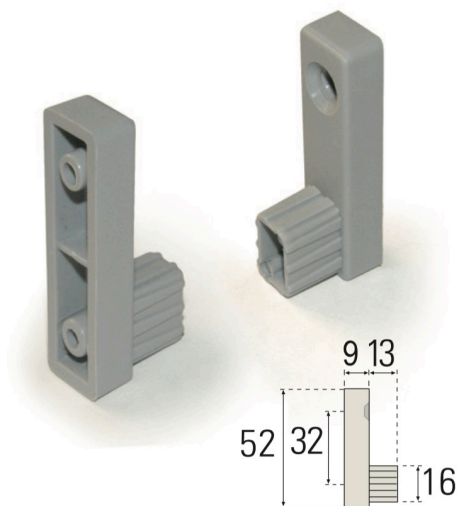
Opção com suportes de fixação montados

CÓDIGO	COMPRIMENTO	EMBALAGEM
506.395.023.714	3950 MM	20 BARRAS
506.410.006.714	4100 MM	20 BARRAS

506.395.023.714 - REFORÇO FORNO 3950 X 19 X 14 MM **ALUMÍNIO MATE**

506.410.006.714 - REFORÇO FORNO 4100 X 19 X 14 MM **BRANCO BRILHO**

APARAFUSAR

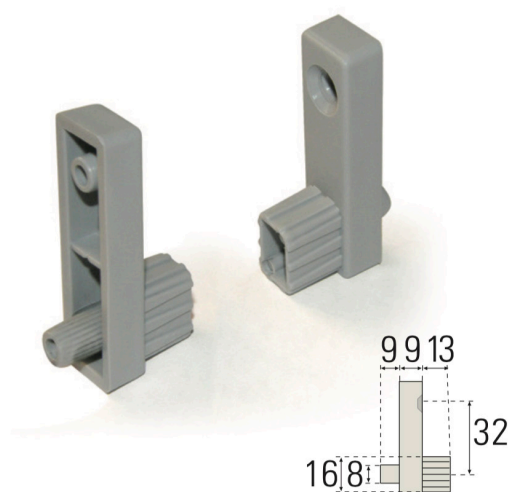


SEM BUCHA - Tabuleiro 16 mm
Embalagem: 200 unidades

500.019.006.714 - SUPORTE FIXAÇÃO **APARAFUSAR** BARRA 19 MM REFORÇO FORNO **BRANCO**

500.019.008.714 - SUPORTE FIXAÇÃO **APARAFUSAR** BARRA 19 MM REFORÇO FORNO **CINZA**

COM BUCHA



COM BUCHA - Tabuleiro 16 mm
Embalagem: 200 unidades

500.019.108.714 - SUPORTE FIXAÇÃO **BUCHA Ø 8 MM** BARRA 19 MM REFORÇO FORNO **CINZA**



FERRAGENS[®]
www.albertosantos.pt

"Obrigado pela vossa confiança"

Morada:

Rua Cesário Verde n.º110

Silva Escura

4475 - 522 Maia - Porto

Portugal