

DOBRADIÇAS MODULBOX

 **FERRAGENS**
madeiras / derivados
www.albertosantos.pt





REGULAÇÕES

PROFUNDIDADE



HORIZONTAL

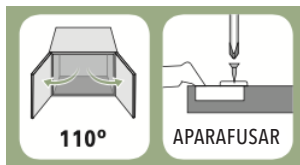


ALTURA

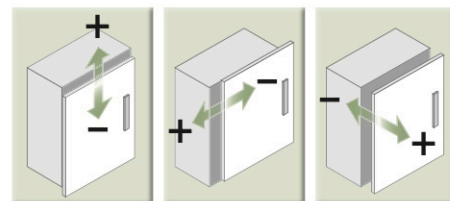
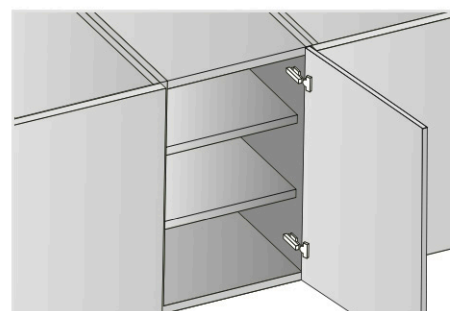


DOBRADIÇAS STANDARD

DOBRADIÇA PREMIUM 110°



- Dobradiça metálica, niquelada.
- Ângulo de abertura 110°

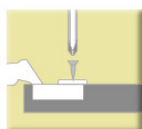


Max. ±1.5 mm.
Ver as bases

+0 mm.
- 3 mm.

+3 mm.
- 0 mm.

Aplicação

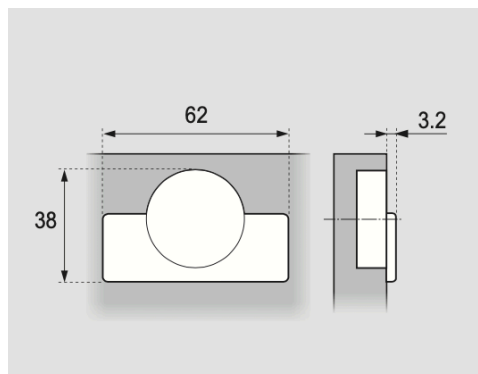
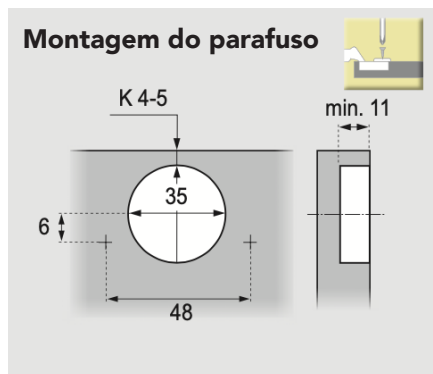
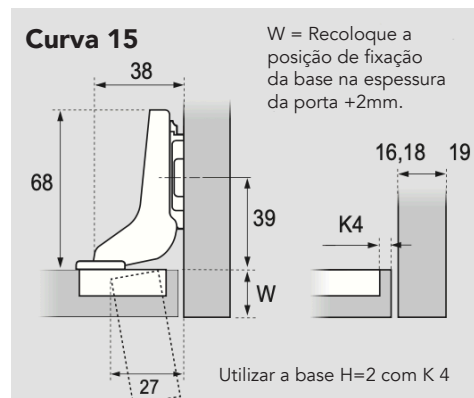
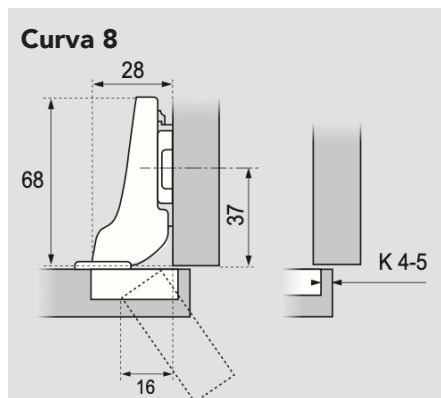
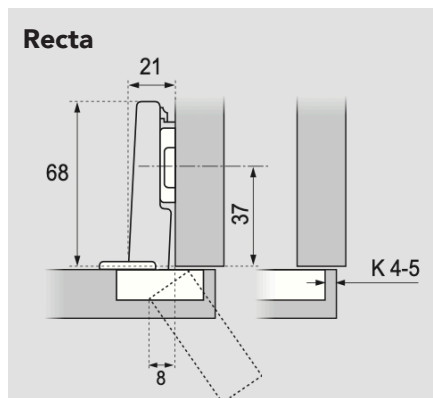


Com parafusos

Embalagem: **200 unidades**

Móvel	H K	K4	K5
18 19	H=0		18 19
16	H=2	16	

Recomendamos fazer um ensaio



303.135.003.400 - DOBRADIÇA RECTA PREMIUM Ø35 NIQUELADA 110° F48 CX200



303.235.003.400 - DOBRADIÇA CURVA 8 Ø35 NIQUELADA 110° F48 CX 200 MODULBOX

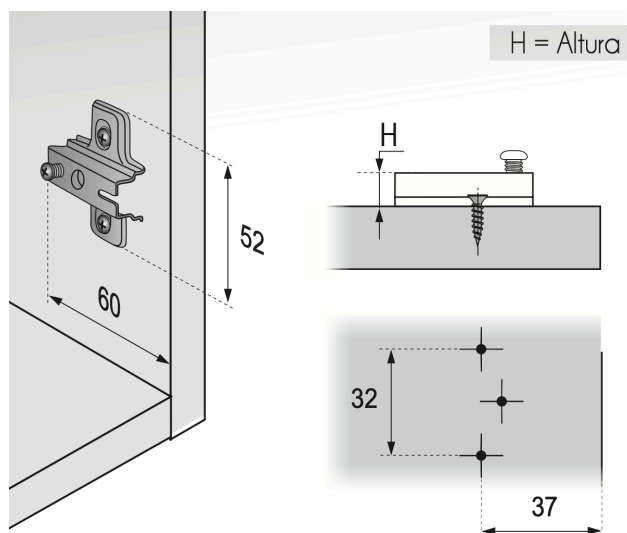
303.335.003.400 - DOBRADIÇA CURVA 15 Ø35 NIQUELADA 110° F48 CX 200 MODULBOX

CALÇO AVIÃO SEM PARAFUSO



- Material: Aço niquelado
- Montagem com parafusos Ø 3,5 mm
- Regulação em altura ±1,5 mm

Calce H=0	 13	Ref. 303.205.003.400
Calce H=2	 11	Ref. 303.325.003.400
200 Uds.		



303.205.003.400 - CALÇO AVIÃO 0MM SEM PARAFUSO NIQUELADO

303.325.003.400- CALÇO AVIÃO 2MM SEM PARAFUSO NIQUELADO CX. 200 MODULBOX



REGULAÇÕES

PROFUNDIDADE



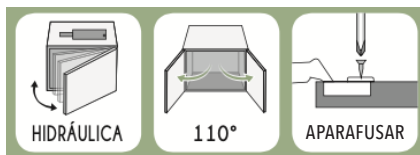
HORIZONTAL



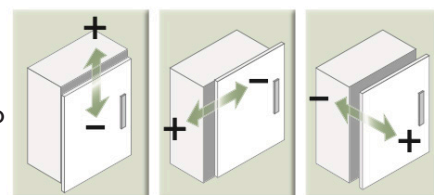
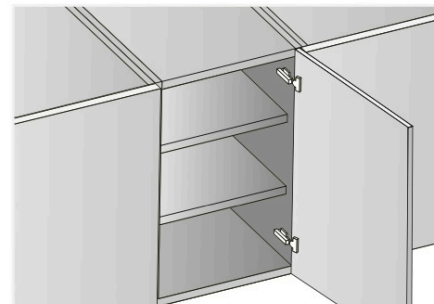
ALTURA



DOBRADIÇA BRAÇO REGULAÇÃO 110°

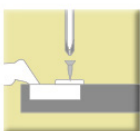


- Dobradiça metálica, niquelada.
- Ângulo de abertura 110°
- Ajuste simples 3 dimensões com a base correspondente
- Com retenção de fecho silencioso
- Desmontagem simples das portas com as bases
- Montagem a pressão com a referência adequada



Max ±1.5 mm. Ver as bases
+0 mm. -4 mm.
+2 mm. -0 mm.

Aplicação

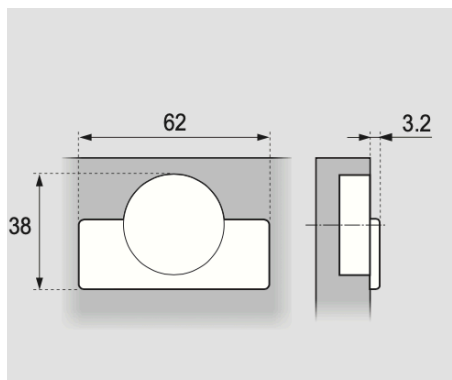
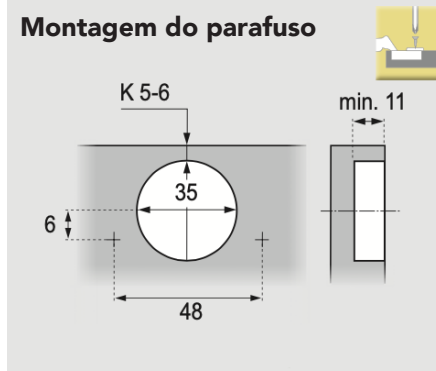
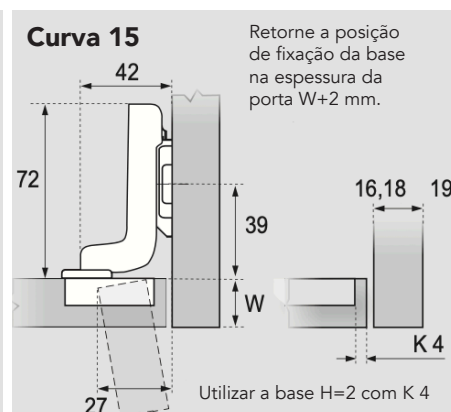
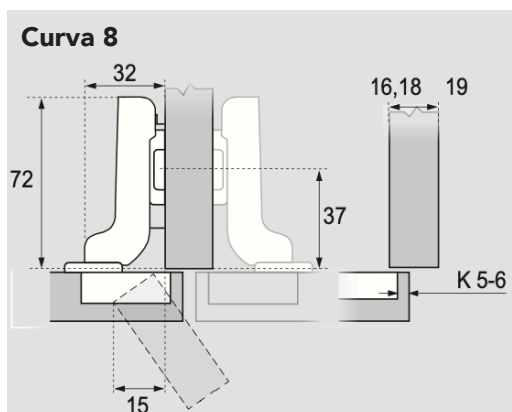
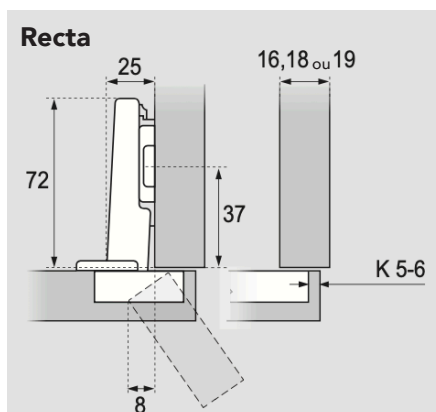


Com parafusos

Embalagem: **200 unidades**

Móvel	H	K	K4	K5
18	H=0			18
19				19
16	H=2		16	

Recomendamos fazer um ensaio



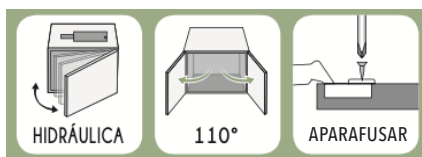
303.935.403.400 - DOBRADIÇA RECTA 110° Ø35 BRAÇO REGULÁVEL NIQUELADO SOFT JJ CX=200UNI

303.935.503.400 - DOBRADIÇA RECTA 110° Ø35 BRAÇO REGULAÇÃO NIQUELADO SOFT MODULBOX CX=200UNI

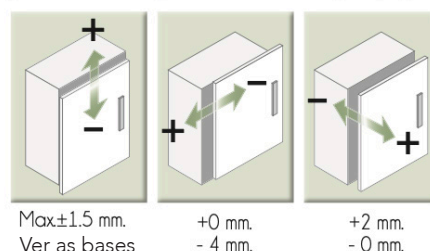
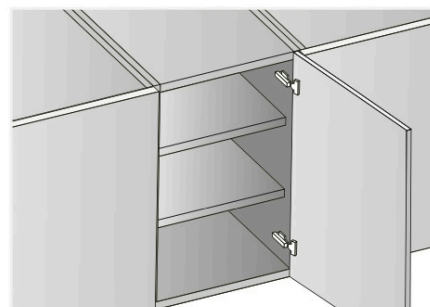
303.935.603.400 - DOBRADIÇA CURVA 8 110° Ø35 BRAÇO REGULAÇÃO NIQUELADO SOFT MODULBOX

303.935.703.400 - DOBRADIÇA CURVA 15 Ø35 BRAÇO REGULAÇÃO NIQUELADO SOFT MODULBOX

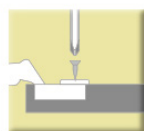
DOBRADIÇA BRAÇO REG. 2 POSIÇÕES 110°



- Dobradiça metálica, niquelada
- Fecho 2 posições
- Ângulo de abertura 80° / 110°
- Ajuste simples 3 dimensões com a base correspondente
- Com retenção de fecho silencioso
- Desmontagem simples das portas com as bases



Aplicação

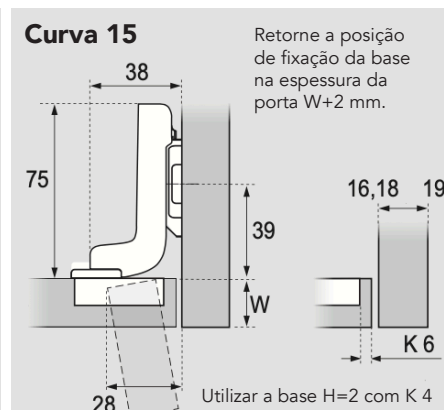
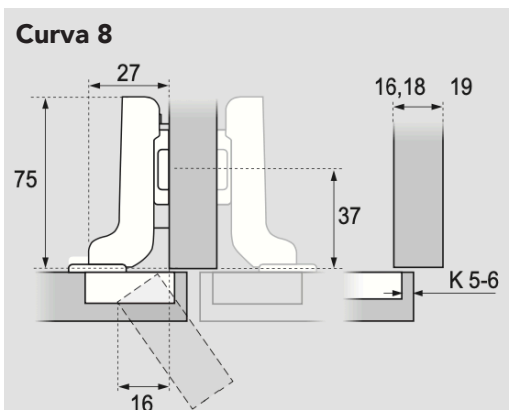
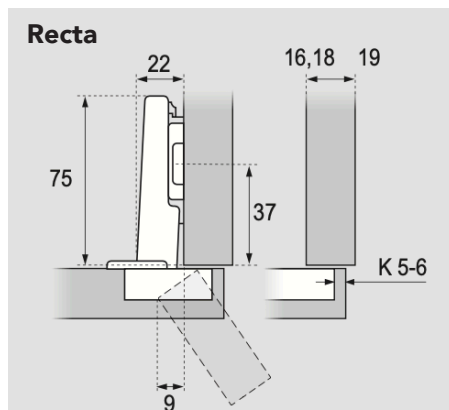


Com parafusos

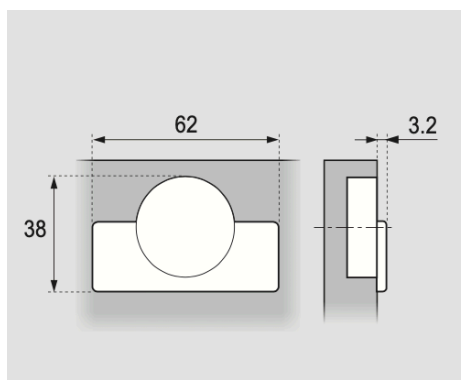
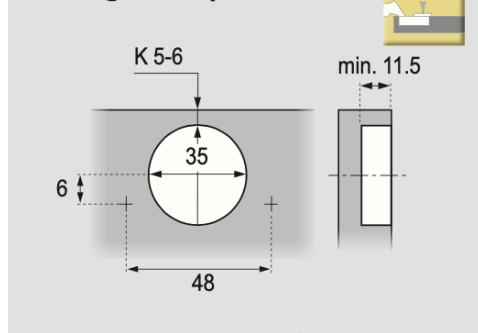
Embalagem: **200 unidades**

		Recta		Curva 8	
H	K	K5	K6	K5	K6
18	19		18	18	
		H=0	19	19	
16		H=2	16		16

Recomendamos fazer um ensaio



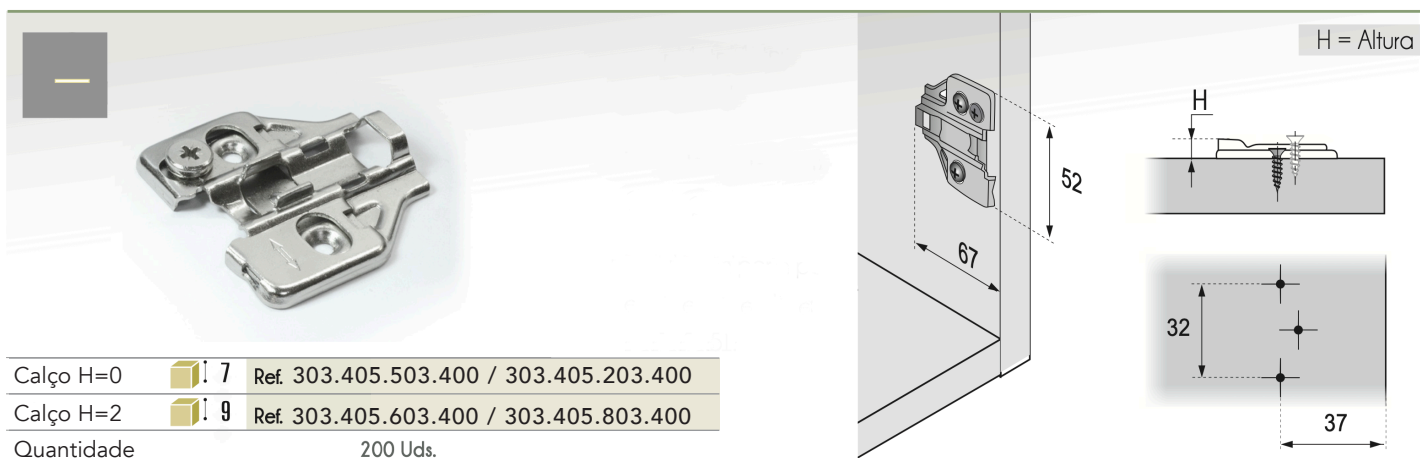
Montagem do parafuso



303.935.103.400 - DOBRADIÇA RECTA 110° Ø35 BRAÇO REGULAÇÃO 2 POSIÇÕES NIQUELADO SOFT MODULBOX CX=200UNI

303.935.203.400 - DOBRADIÇA RECTA 110° Ø35 BRAÇO REGULAÇÃO 2 POSIÇÕES NIQUELADO SOFT JJ CX=200UNI

CALÇO AVIÃO CLIP SEM PARAFUSO



303.405.503.400 - CALÇO AVIÃO CLIP 0MM SEM PARAFUSO AFINAÇÃO VERTICAL MODULBOX

303.405.203.400 - CALÇO AVIÃO CLIP 0MM SEM PARAFUSO AFINAÇÃO VERTICAL JJ CX=200UNI

303.405.603.400 - CALÇO AVIÃO CLIP 2MM SEM PARAFUSO AFINAÇÃO VERTICAL MODULBOX

303.405.803.400 - CALÇO AVIÃO CLIP 2MM SEM PARAFUSO AFINAÇÃO VERTICAL JJ CX=200UNI

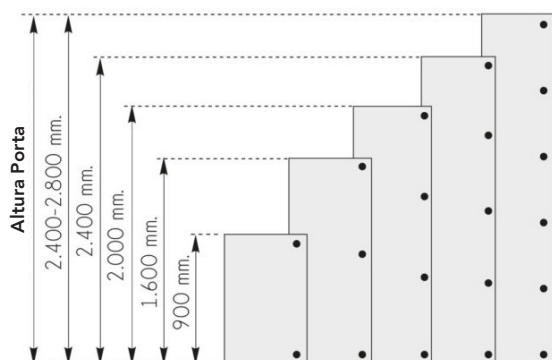
SISTEMA ABERTURA PORTA



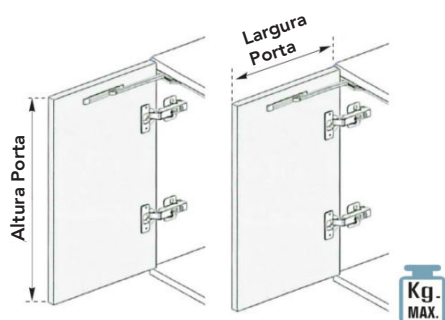
SIST. ABERTURA E FECHO SUAVE DE PORTA COM UM SÓ TOQUE



A quantidade de dobradiças depende da largura, altura e peso da porta.

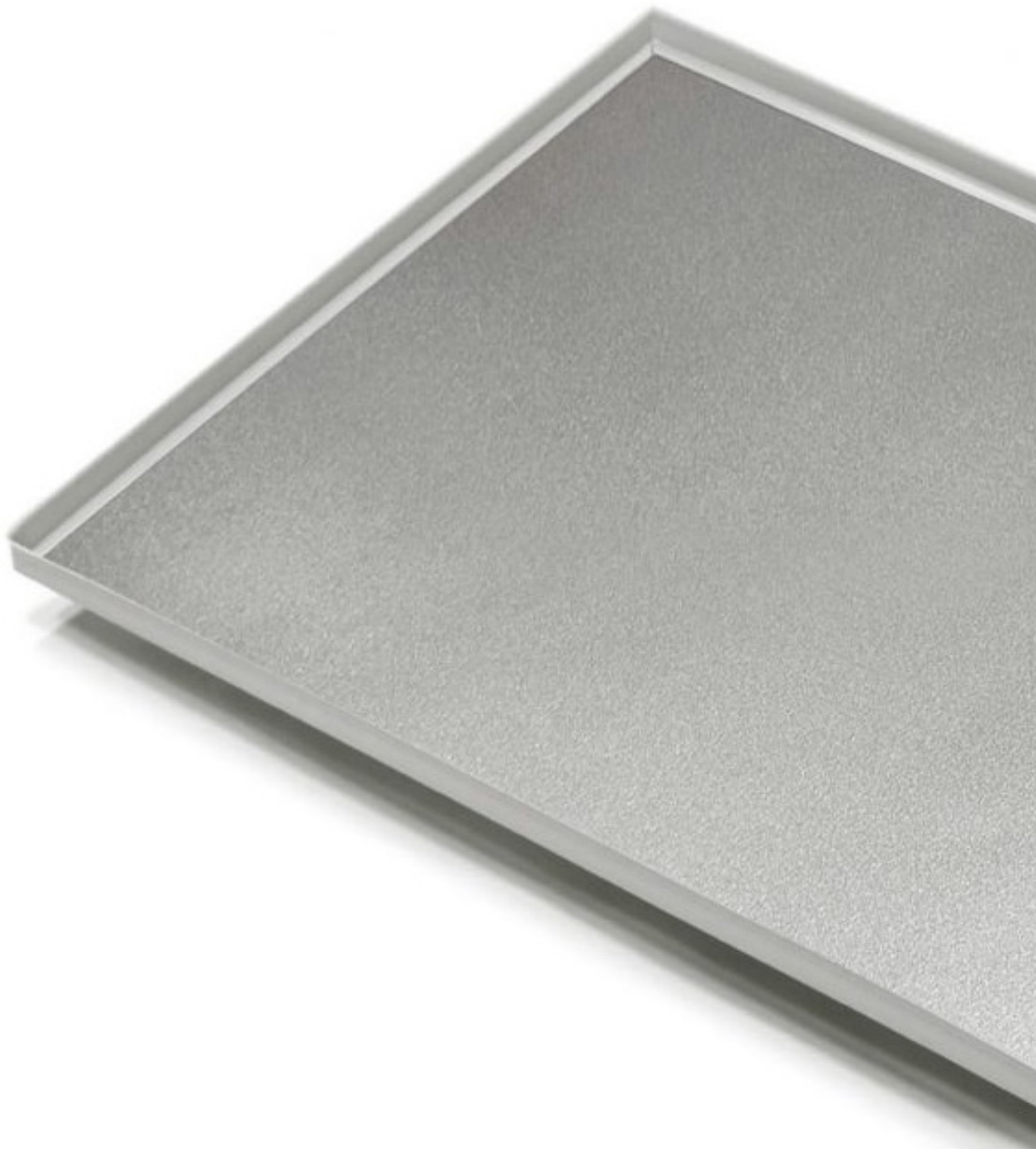


Só se pode montar com **Dobradiças sem mola**

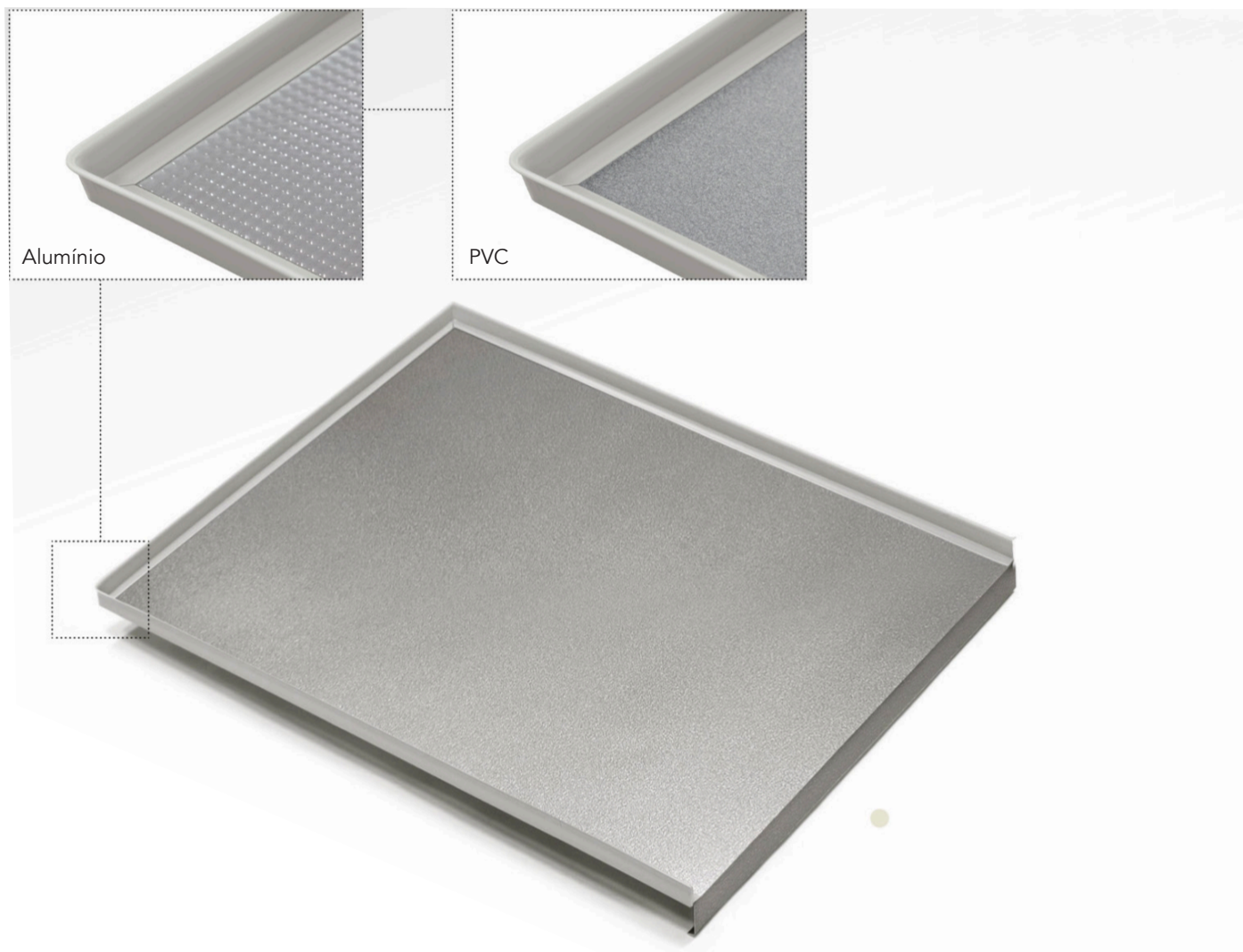


700 mm.	600 mm.	7,5	LIGEIRO	Código: 403.301.007.714
2.200 mm.	600 mm.	20	MÉDIO	SOB ENCOMENDA
2.800 mm.	600 mm.	25	FORTE	SOB ENCOMENDA
Embalagem		20 Conjuntos		

FUNDOS



FUNDO PROTETOR



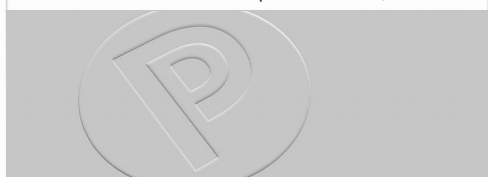
Módulo

Fundo	Acabamento	Espessura	400	450	500	600	700
505	Alumínio com Vedante	16 mm	-	-	-	560.605.163.714	560.705.163.714
520	Alumínio com Vedante	16 mm	-	-	560.505.263.714	560.605.263.714	560.705.263.714
		19 mm	-	560.455.293.714	560.505.293.714	560.605.293.714	560.705.293.714
560	Alumínio com Vedante	16 mm	560.405.663.515	560.455.663.714	560.505.663.714	560.605.663.714	560.705.663.714
		19 mm	-	560.455.693.714	560.505.693.714	560.605.693.714	560.705.693.714
	PVC Cinza com Vedante	16 mm	-	-	-	560.600.008.714	560.700.008.714
580	Alumínio com Vedante	16 mm	-	560.455.863.714	560.505.863.714	560.605.863.714	560.705.863.714
		19 mm	-	-	-	-	-

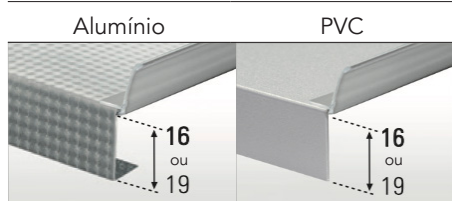
Embalagem 10 Unidades

FUNDO PROTETOR

Possibilidade de personalização

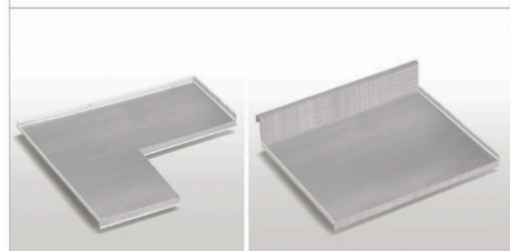






Acabamento



Por defeito vão preparados para o módulo de **16 mm**.
Especificar se são para o módulo de **19 mm**.

Consultar medidas especiais

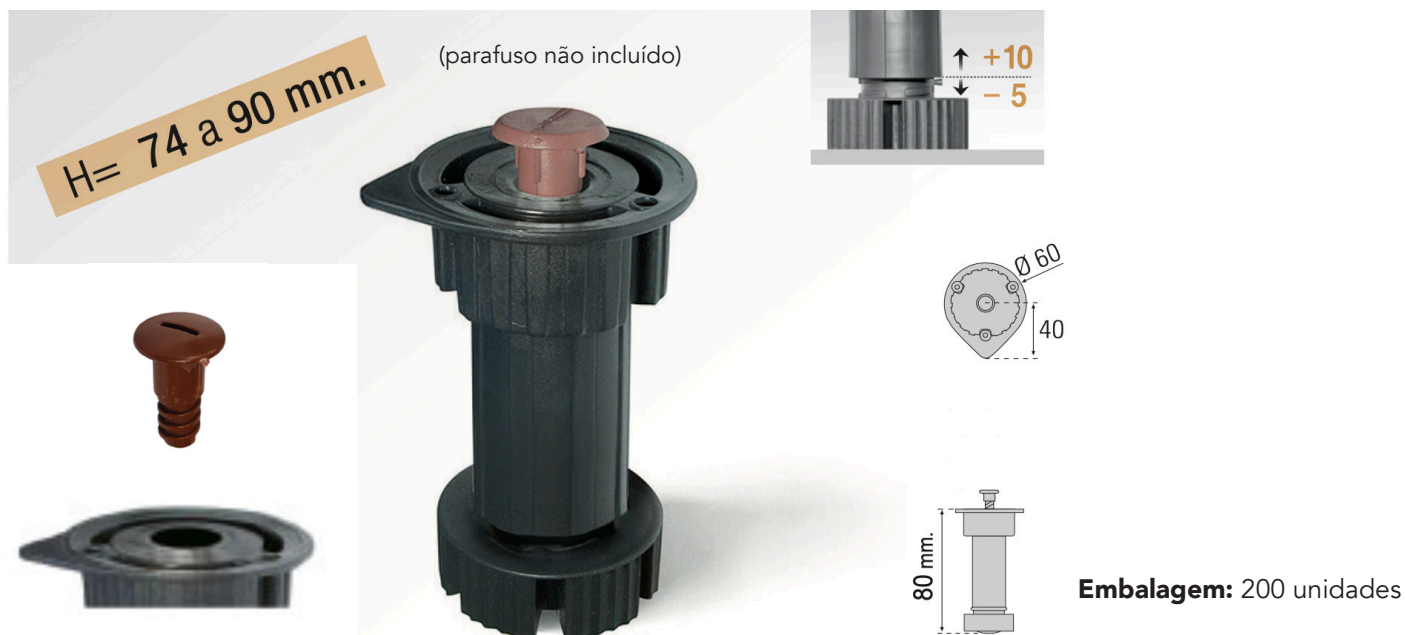


Fundo	Acabamento	Espessura	Módulo				
			800	900	1000	1100	1200
 505	Alumínio com Vedante	16 mm	560.805.163.714	560.905.163.714	560.105.163.714	560.115.163.714	560.125.163.714
 520	Alumínio com Vedante	16 mm	560.805.263.714	560.905.263.714	560.105.263.714	560.115.263.714	560.125.263.714
		19 mm	560.805.293.714	560.905.293.714	560.105.293.714	-	560.125.293.714
 560	Alumínio com Vedante	16 mm	560.805.663.714	560.905.663.714	560.105.663.714	560.115.663.714	560.125.663.714
		19 mm	560.805.693.714	560.905.693.714	560.105.693.714	-	560.125.693.714
	PVC Cinza com Vedante	16 mm	560.800.008.714	560.900.008.714	560.100.008.714	-	560.120.008.714
 580	Alumínio com Vedante	16 mm	560.805.863.714	560.905.863.714	560.105.863.714	-	560.125.863.714
		19 mm	-	-	-	-	560.125.893.714

Embalagem 10 Unidades

PÉS DESMONTÁVEIS

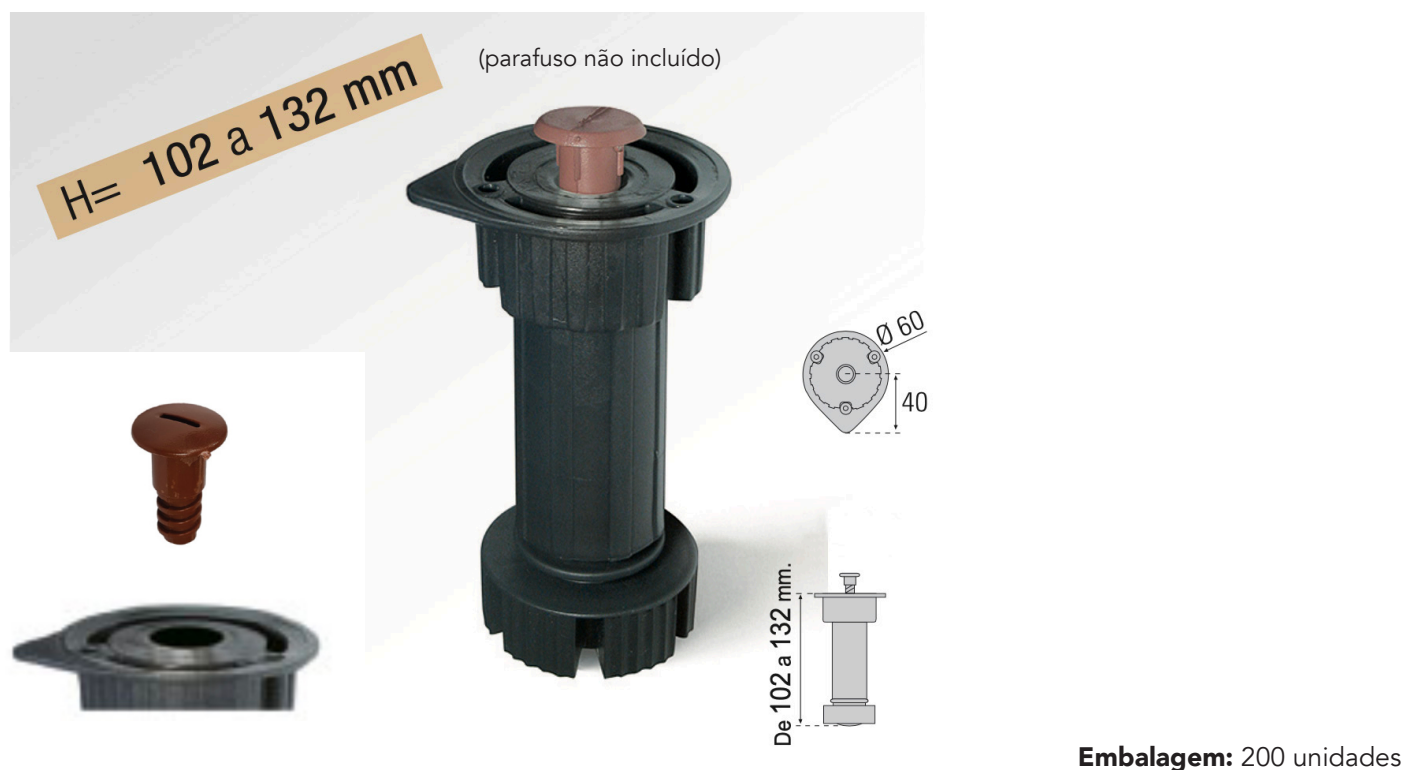
PÉ 74/90 MILÃO



600.080.007.837 - PÉ DESMONTÁVEL 74/90 PRETO S/ PARAFUSO MILÃO

600.000.011.794 - PARAFUSO NYLON CASTANHO PÉ DESMONTÁVEL MILÃO

PÉ 102/132 MILÃO



600.090.007.837 - PÉ DESMONTÁVEL 102/132 PRETO S/ PARAFUSO MILÃO

600.000.011.794 - PARAFUSO NYLON CASTANHO PÉ DESMONTÁVEL MILÃO

PÉS DESMONTÁVEIS

PÉ 102/145 MILÃO



Embalagem: 200 unidades

600.100.007.837 - PÉ DESMONTÁVEL 102/145 PRETO S/ PARAFUSO MILÃO

600.000.011.794 - PARAFUSO NYLON CASTANHO PÉ DESMONTÁVEL MILÃO

PÉ 102/132 BUCHA EXPANSÍVEL MILÃO



Embalagem: 200 unidades

BUCHA 13

BUCHA 16

600.090.907.837 - PÉ DESMONTÁVEL 102/132 BUCHA EXPANSÍVEL 13 MM MILÃO

600.120.907.837 - PÉ DESMONTÁVEL 102/132 BUCHA EXPANSÍVEL 16 MM MILÃO

PÉS DESMONTÁVEIS

PÉ **132/200** MILÃO



Embalagem: 200 unidades

600.130.007.837 - PÉ DESMONTÁVEL 132/200 PRETO SEM PARAFUSO MILÃO

600.000.006.794 - PARAFUSO NYLON BRANCO PÉ DESMONTÁVEL MILÃO

PÉ **132/200** BUCHA EXPANSÍVEL MILÃO



Embalagem: 200 unidades

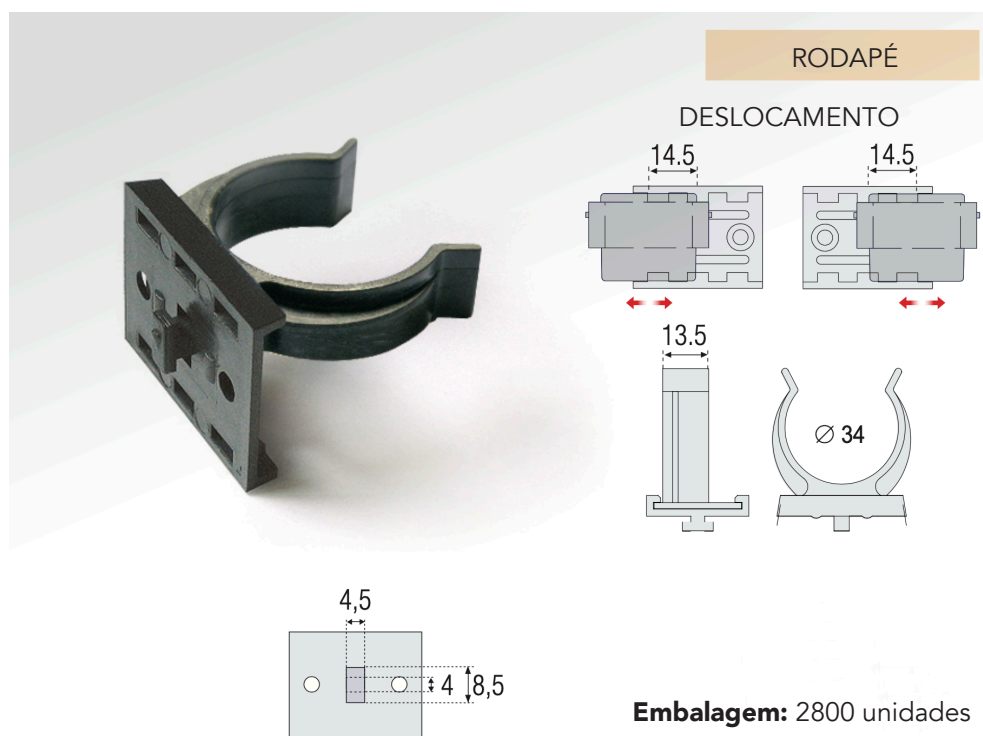

BUCHA 13


BUCHA 16

600.130.907.837 - PÉ DESMONTÁVEL 132/200 BUCHA EXPANSÍVEL **13 MM** MILÃO

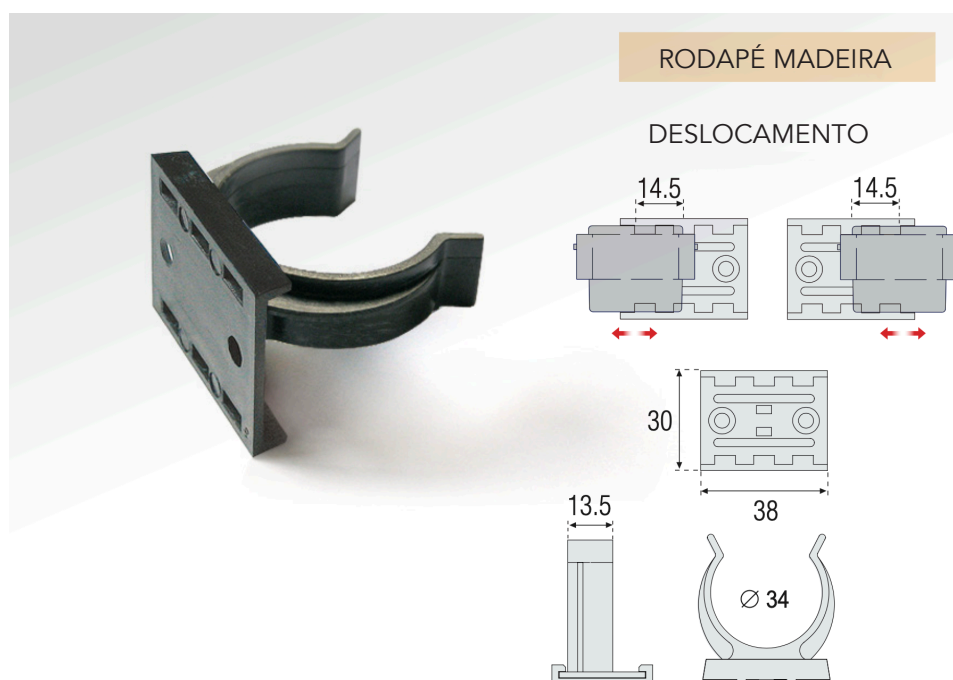
600.160.907.837 - PÉ DESMONTÁVEL 132/200 BUCHA EXPANSÍVEL **16 MM** MILÃO

GRAMPA PLÁSTICA **C/ AFINADOR**



600.097.007.837 - GRAMPA PLÁSTICA C/ AFINADOR RODAPÉ PLÁSTICO PRETO MILÃO

GRAMPA PLÁSTICA **C/ AFINADOR** APARAFUSAR



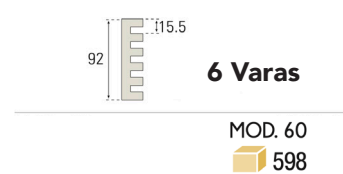
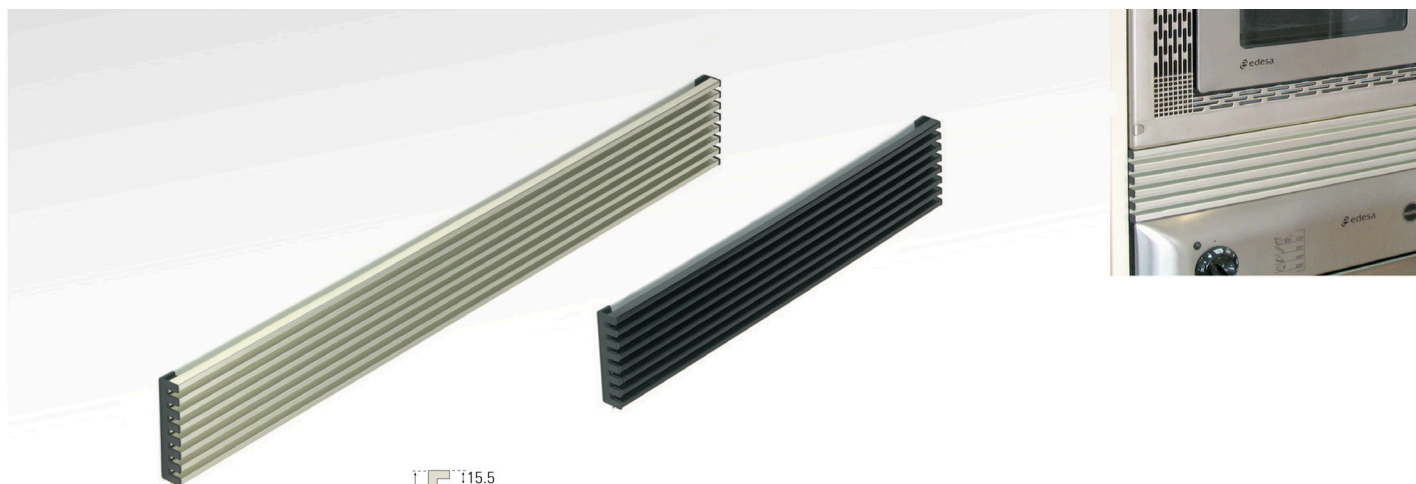
600.097.107.837 - GRAMPA PLÁSTICA C/ AFINADOR APARAFUSAR PRETO MILÃO

GRAMPA PLÁSTICA **RODAPÉ ALUMÍNIO**



600.097.207.837 - GRAMPA PLÁSTICA RODAPÉ ALUMÍNIO PRETO MILÃO

RESPIRO ALUMÍNIO 8 / 6 VARAS



BRANCO	CÓD.	506.008.006.400	SOB ENCOMENDA
PRETO	CÓD.	506.008.007.400	506.008.107.400
CROMADO MATE	CÓD.	506.008.023.714	506.008.123.400

CROMADO MATE	CÓD.	506.006.023.714
EMBALAGEM 25 UNIDADES		

EMBALAGEM 25 UNIDADES

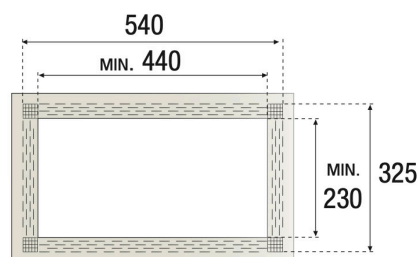
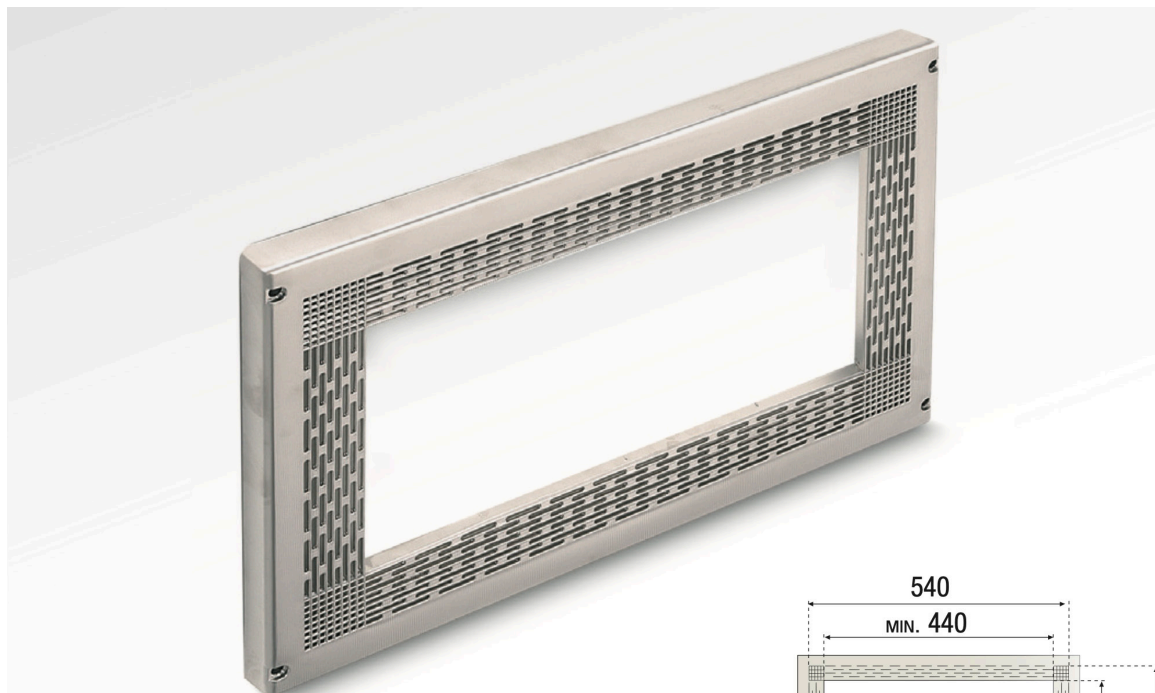
6 Varas

- 506.006.023.714** - RESPIRO ALUMINIO 6 VARAS **600 MM** CROMADO MATE
- SOB ENCOMENDA** - RESPIRO ALUMINIO 6 VARAS **600 MM** BRANCO
- SOB ENCOMENDA** - RESPIRO ALUMINIO 6 VARAS **600 MM** CROMADO BRILHO
- SOB ENCOMENDA** - RESPIRO ALUMINIO 6 VARAS **600 MM** CROMADO MATE
- SOB ENCOMENDA** - RESPIRO ALUMINIO 6 VARAS **600 MM** INOX
- SOB ENCOMENDA** - RESPIRO ALUMINIO 6 VARAS **600 MM** PRETO

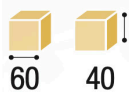
8 Varas

- 506.008.006.400** - RESPIRO ALUMINIO 8 VARAS **600 MM** BRANCO
- SOB ENCOMENDA** - RESPIRO ALUMINIO 8 VARAS **900 MM** BRANCO
- 506.008.007.400** - RESPIRO ALUMINIO 8 VARAS **600 MM** PRETO
- 506.008.107.400** - RESPIRO ALUMINIO 8 VARAS **900 MM** PRETO
- 506.008.023.400** - RESPIRO ALUMINIO 8 VARAS **600 MM** CROMADO MATE
- 506.008.123.400** - RESPIRO ALUMINIO 8 VARAS **900 MM** CROMADO MATE
- SOB ENCOMENDA** - RESPIRO ALUMINIO 8 VARAS **600 MM** CROMADO BRILHO
- SOB ENCOMENDA** - RESPIRO ALUMINIO 8 VARAS **900 MM** CROMADO BRILHO
- SOB ENCOMENDA** - RESPIRO ALUMINIO 8 VARAS **600 MM** INOX
- SOB ENCOMENDA** - RESPIRO ALUMINIO 8 VARAS **900 MM** INOX

ARO MICROONDAS



MOD. 60



60 40

BRANCO	CÓD.	500.000.006.400
PRETO	CÓD.	500.000.011.400
NIQUEL CEPILHADO	CÓD.	500.000.085.714
LAIT	CÓD.	500.000.021.714

EMBALAGEM 5 UNIDADES

Com apenas 4 cortes,
a medição de micro-ondas
varia de menor a maior.

Com apenas 4 cortes,
a medição de micro-ondas
varia de menor a maior.

500.000.006.714 - ARO PLASTICO MICRO-ONDAS 400 X 600 BRANCO

500.000.011.714 - ARO PLASTICO MICRO-ONDAS 400 X 600 PRETO

500.000.085.714 - ARO PLASTICO MICRO-ONDAS 400 X 600 NIQUEL CEPILHADO

500.000.021.714 - ARO PLASTICO MICRO-ONDAS 400 X 600 LAIT