



CATÁLOGO GERAL 829

PERFIL RODAPÉ PVC ALUM. SAT. 805



Rodapé de alta resistência em PVC, coberto com folha de alumínio anodizado

Na parte inferior incorpora uma junta plástica, evitando sujidade e humidade



REFERÊNCIA	ALTURA
706.178.043.829	10 M
706.178.243.829	12 M
706.178.543.829	15 M
706.178.743.829	17 M

706.178.043.829 - PERFIL RODAPÉ PVC 10 X 4 MTS REVESTIDO ALUMÍNIO SATINADO 805 CX-40M

706.178.243.829 - PERFIL RODAPÉ PVC 12 X 4 MTS REVESTIDO ALUMÍNIO SATINADO 805 CX-40M

706.178.543.829 - PERFIL RODAPÉ PVC 15 X 4 MTS REVESTIDO ALUMÍNIO SATINADO 805 CX-40M

706.178.743.829 - PERFIL RODAPÉ PVC 17 X 4 MTS REVESTIDO ALUMÍNIO SATINADO 805 CX-40M

CANTO FLEXIVEL PVC



CÓDIGO	ALTURA	ACABAMENTO	CAIXA
706.100.057.829	100	ALUMÍNIO SATINADO	200
706.120.057.829	120	ALUMÍNIO SATINADO	200
706.150.057.829	150	ALUMÍNIO SATINADO	200
SOB ENCOMENDA	170	ALUMÍNIO SATINADO	200

706.100.057.829 - CANTO FLEXIVEL PVC 100MM REV. ALUMÍNIO SATINADO 805

706.120.057.829 - CANTO FLEXIVEL PVC 120MM REV. ALUMÍNIO SATINADO 805

706.150.057.829 - CANTO FLEXIVEL PVC 150MM REV. ALUMÍNIO SATINADO 805 CX=150

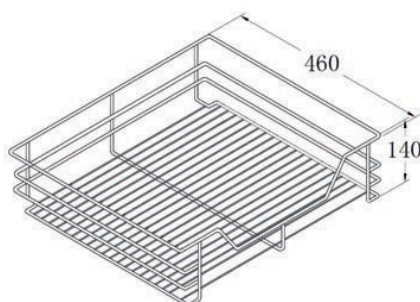
SOB ENCOMENDA - CANTO FLEXIVEL PVC 170MM REV. ALUMÍNIO SATINADO 805 CX=150

CESTO MULTIUSOS

SEM AMORTECEDOR



Corrediça sem amortecimento



CÓDIGO	MÓDULO	MEDIDAS
503.843.110.829	300	198 x 460 x 140
503.843.510.829	350	248 x 460 x 140
503.844.110.829	400	298 x 460 x 140
503.844.510.829	450	348 x 460 x 140
503.845.110.829	500	398 x 469 x 140
503.846.110.829	600	498 x 460 x 140
503.847.110.829	700	598 x 460 x 140
503.848.110.829	800	698 x 460 x 140
503.849.110.829	900	798 x 460 x 140

503.843.110.829 - CESTO MULTIUSOS 260 X 460 X 140 300 MM CROMADO GIRONA SEM AMORTECEDOR

503.843.510.829 - CESTO MULTIUSOS 310 X 460 X 140 350 MM CROMADO GIRONA SEM AMORTECEDOR

503.844.110.829 - CESTO MULTIUSOS 360 X 460 X 140 400 MM CROMADO GIRONA SEM AMORTECEDOR

503.844.510.829 - CESTO MULTIUSOS 410 X 460 X 140 450 MM CROMADO GIRONA SEM AMORTECEDOR

503.845.110.829 - CESTO MULTIUSOS 460 X 460 X 140 500 MM CROMADO GIRONA SEM AMORTECEDOR

503.846.110.829 - CESTO MULTIUSOS 560 X 460 X 140 600 MM CROMADO GIRONA SEM AMORTECEDOR

503.847.110.829 - CESTO MULTIUSOS 660 X 460 X 140 700 MM CROMADO GIRONA SEM AMORTECEDOR

503.848.110.829 - CESTO MULTIUSOS 760 X 460 X 140 800 MM CROMADO GIRONA SEM AMORTECEDOR

503.849.110.829 - CESTO MULTIUSOS 860 X 460 X 140 900 MM CROMADO GIRONA SEM AMORTECEDOR

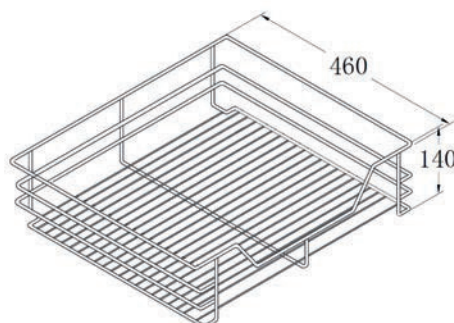
503.240.010.829 - FIXADOR CESTO MULTIUSOS CROMADO GIRONA

CESTO MULTIUSOS

COM AMORTECEDOR



Corrediça com amortecimento



CÓDIGO	MÓDULO	MEDIDAS
503.030.010.829	300	198 x 460 x 140
503.035.010.829	350	248 x 460 x 140
503.048.010.829	400	298 x 460 x 140
503.049.010.829	450	348 x 460 x 140
503.050.010.829	500	398 x 469 x 140
503.060.010.829	600	498 x 460 x 140
503.070.010.829	700	598 x 460 x 140
503.080.010.829	800	698 x 460 x 140
503.090.010.829	900	798 x 460 x 140

503.030.010.829 - CESTO MULTIUSOS 260 X 460 X 140 300 MM CROMADO SOFTCLOSE

503.035.010.829 - CESTO MULTIUSOS 310 X 460 X 140 350 MM CROMADO SOFTCLOSE

503.048.010.829 - CESTO MULTIUSOS 360 X 460 X 140 400 MM CROMADO SOFTCLOSE

503.049.010.829 - CESTO MULTIUSOS 410 X 460 X 140 450 MM CROMADO SOFTCLOSE

503.050.010.829 - CESTO MULTIUSOS 460 X 460 X 140 500 MM CROMADO SOFTCLOSE

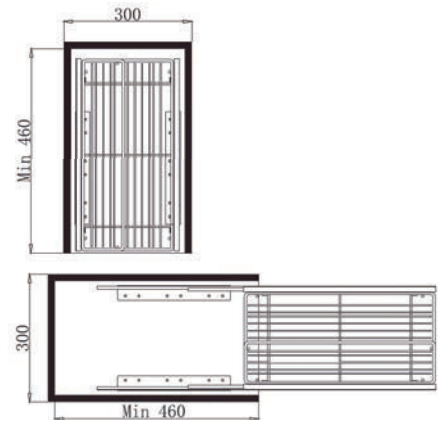
503.060.010.829 - CESTO MULTIUSOS 560 X 460 X 140 600 MM CROMADO SOFTCLOSE

503.070.010.829 - CESTO MULTIUSOS 660 X 460 X 140 700 MM CROMADO SOFTCLOSE

503.080.010.829 - CESTO MULTIUSOS 760 X 460 X 140 800 MM CROMADO SOFTCLOSE

503.090.010.829 - CESTO MULTIUSOS 860 X 460 X 140 900 MM CROMADO SOFTCLOSE

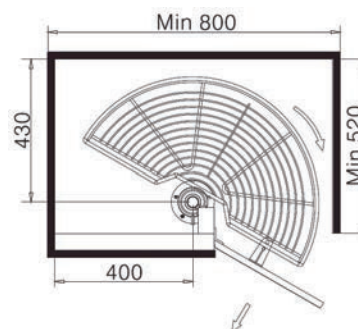
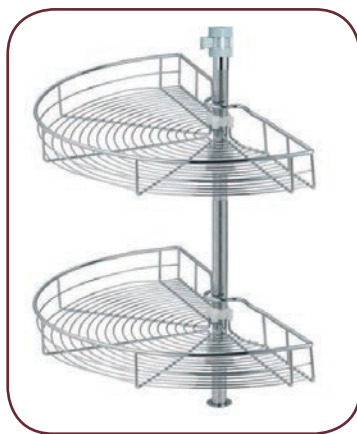
PORTA DETERGENTES



- Com guias de extração total incluídas;
- As guias de fixação nas bases do móvel.

503.740.690.829 - PORTA DETERGENTES COM CORREDIÇA INFERIOR CROMADO GIRONA 300 MM

PORTA DETERGENTES



CÓDIGO	MÓDULO	MEDIDAS
503.750.010.829	800	400 x 430

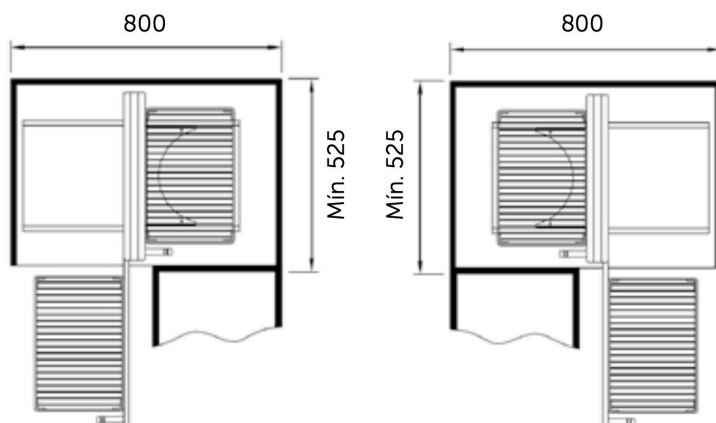
503.750.010.829 - CESTO 1 / 2 LUA 750MM CROMADO GIRONA

CANTO MÁGICO BAIXO COM FREIO



- É reversível, pode instalar-se para movimento direito ou movimento esquerdo, indistintamente.
- Válido para porta de 400 ou 450 mm
- Cada cesto suporta 5 kg

CÓDIGO	MÓDULO	CAIXA
503.040.510.350	800	1

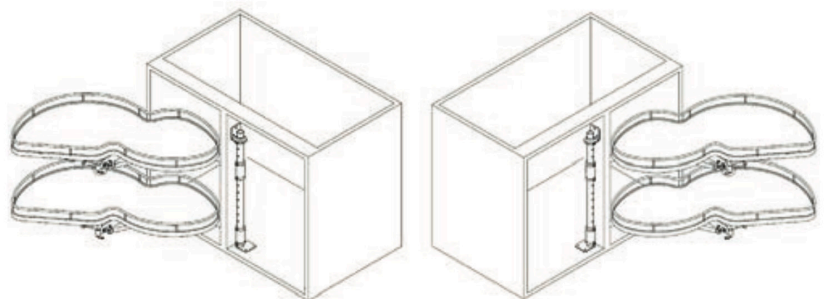


503.040.510.350 - CANTO MÁGICO BAIXO REV. 400MM SOFTCLOSE CROMADO ATENAS

CESTO MAD. + TELA 1/2

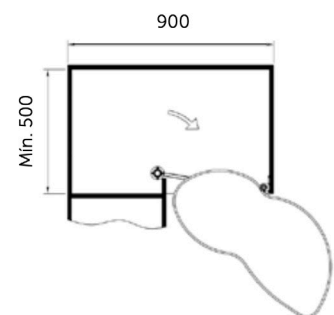
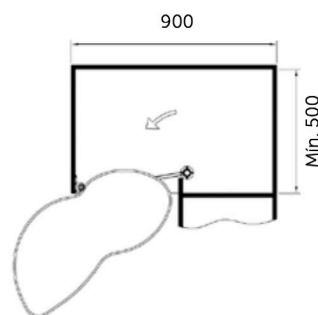


- Base com tela anti-deslizante
- Cada bandeja suporta 15 kg
- Com fecho suave



ESQUERDA

DIREITA

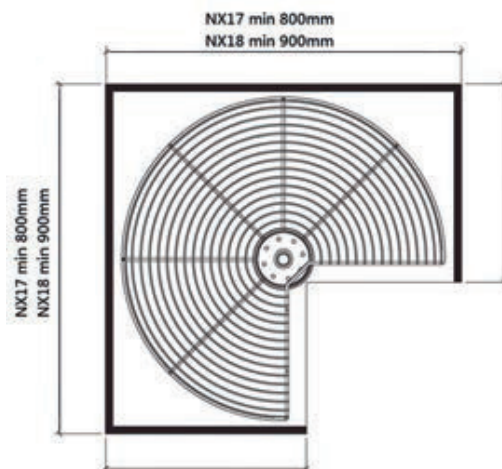
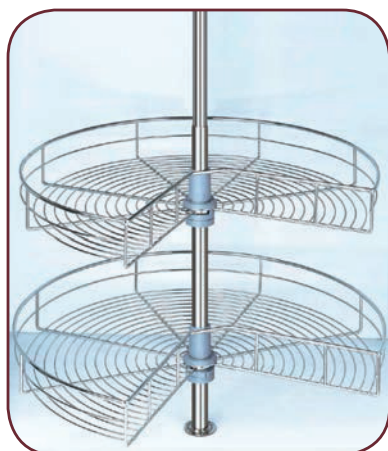


530.850.010.829 - CESTO MAD. + TELA 1/2 LUA 850MM ONDA DIREITO SOFT NX14

530.850.110.829 - CESTO MAD. + TELA 1/2 LUA 850MM ONDA ESQUERDO SOFT NX13

CESTO DESPENSEIRO

CESTO 3 / 4

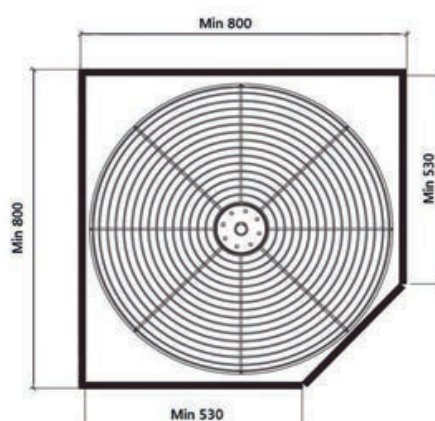


CÓDIGO	MÓDULO	UNIDADE / CAIXA
503.720.110.829	800	1 UNI
503.800.110.829	900	1 UNI

503.720.110.829 - CESTO METÁLICO 3 / 4 720 MM CROMADO

503.800.110.829 - CESTO METÁLICO 3 / 4 800 MM CROMADO

CESTO 4 / 4



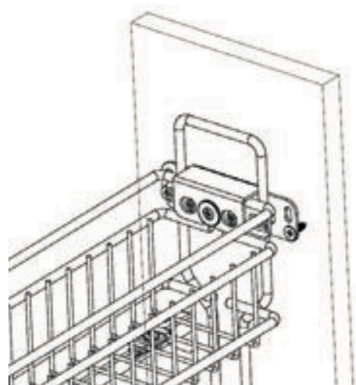
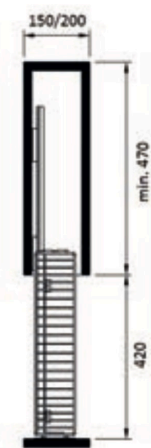
CÓDIGO	MÓDULO	UNIDADE / CAIXA
503.700.410.829	800	1 UNI

503.700.410.829 - CESTO METALICO 4 / 4 700 MM CROMADO

VERDULERO 2 CESTOS SOFTCLOSE



- Com guias de extração total
caixa de fecho suave



Frente ajustável

Botellero

REFERÊNCIA	CAIXA
503.150.810.350	1
503.200.810.350	1

Corrediças

REFERÊNCIA	CAIXA
403.500.601.350	10
403.500.600.350	10

BOTELLERO

503.150.810.350 - VERDULERO 2 CESTOS MOD. 15 CROMADO SOFTCLOSE INOX

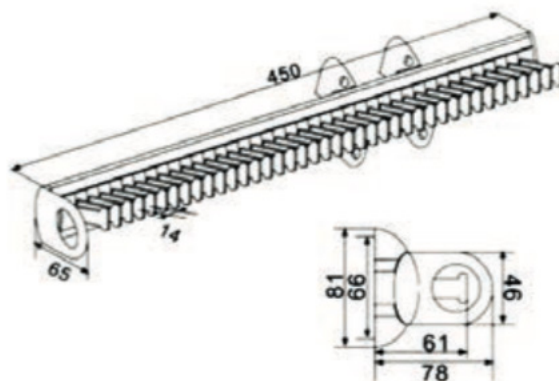
503.200.810.350 - VERDULERO 2 CESTOS MOD. 20 CROMADO SOFTCLOSE INOX

CORREDIÇAS

403.500.601.350 - CORREDIÇA EXTRAÇÃO TOTAL DIREITA SOFTCLOSE PARA VERDULERO 15/20 INOX

403.500.600.350 - CORREDIÇA EXTRAÇÃO TOTAL ESQUERDA SOFTCLOSE PARA VERDULERO 15/20 INOX

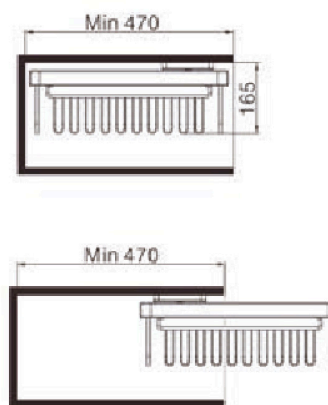
SUPORE GRAVATAS / CINTOS



REFERÊNCIA	COMPRIMENTO	LARGURA	ALTURA
830.061.007.350	450 mm	78 mm	81 mm

830.061.007.350 - SUPORE GRAVATAS / CINTOS 450MM EXTRAÇÃO PRETO CT26

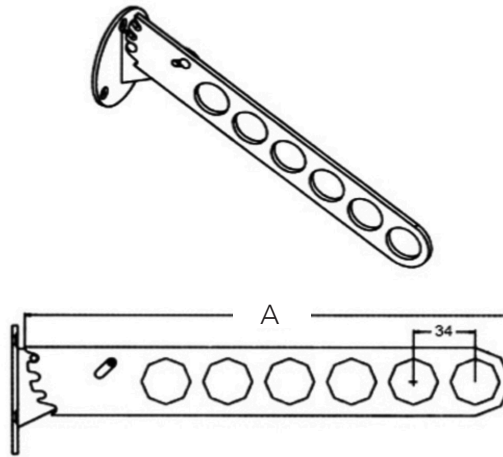
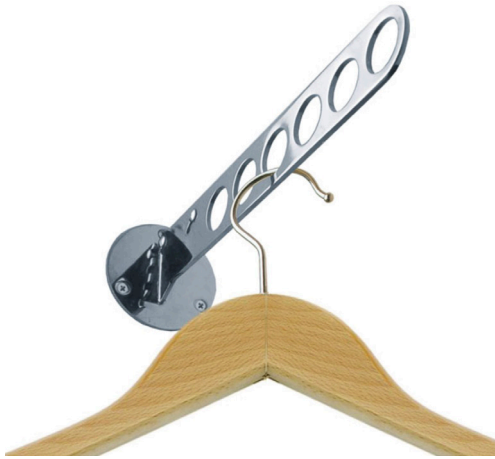
SUPORE GRAVATAS COM CORREDIÇA



REFERÊNCIA	COMPRIMENTO	LARGURA	ALTURA
803.022.010.350	470 mm	120 mm	165 mm

803.022.010.350 - SUPORE GRAVATAS CORREDIÇA 120 X 480 X 100 CROMADO S08010

SUPOORTE ARTICULADO CRUZETA



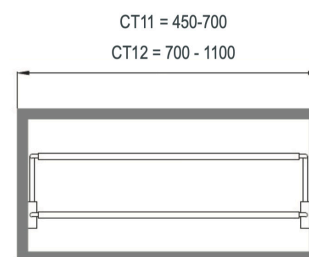
REFERÊNCIA	COMPRIMENTO (A)
803.500.310.350	295 MM

803.500.310.350 - SUPOORTE ARTICULADO CRUZETA 295MM CROMADO 5003

SAPATEIRA FIXAÇÃO FRONTAL



CÓDIGO	MÓDULO
830.741.030.829	460 - 700 MM
830.741.040.829	750 - 1000 MM



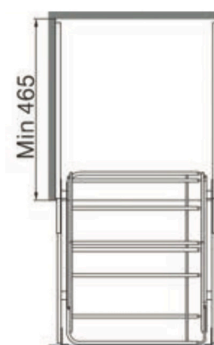
830.741.030.829 - SAPATEIRA FIXAÇÃO FRONTAL PRETO 460 - 700 MM CROMADO GIRONA 74103

830.741.040.829 - SAPATEIRA FIXAÇÃO FRONTAL PRETO 750 - 1000 MM CROMADO GIRONA

SAPATEIRA LATERAL COM CORREDIÇA



CÓDIGO	MÓDULO
803.456.010.350	450 - 600 MM
SOB ENCOMENDA	550 - 800 MM
803.456.110.350	650 - 1000 MM

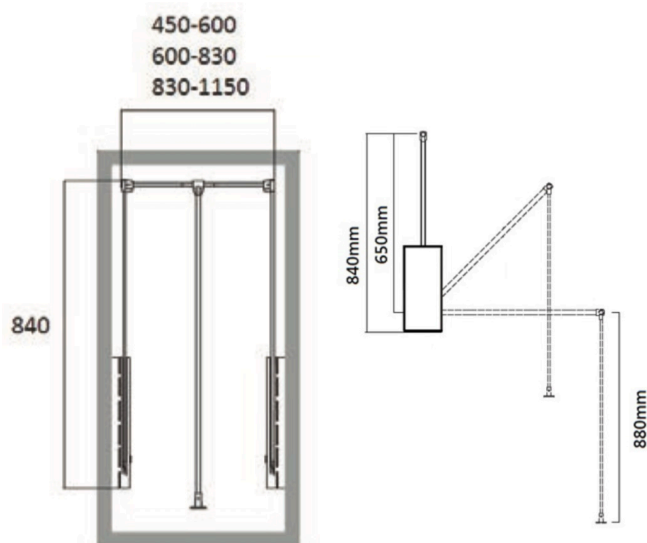


803.456.010.350 - SAPATEIRA LATERAL COM CORREDIÇA EXTRAÇÃO TOTAL 450 - 600 MM CROMADO

SOB ENCOMENDA - SAPATEIRA LATERAL COM CORREDIÇA EXTRAÇÃO TOTAL 550 - 800 MM CROMADO

803.456.110.350 - SAPATEIRA LATERAL COM CORREDIÇA EXTRAÇÃO TOTAL 650 - 1000 MM CROMADO

SISTEMA ELEVATÓRIO COSMOS



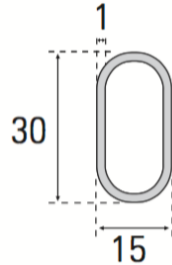
CÓDIGO	MÓDULO	ACABAMENTO	CAIXA
SOB ENCOMENDA	450 - 600 MM	CINZA	6
880.250.053.350	600 - 830 MM	CINZA	6
SOB ENCOMENDA	830 - 1150 MM	CINZA	6

SOB ENCOMENDA - SISTEMA ELEVATÓRIO COSMOS ROUPEIRO 450 - 600 MM CROMADO MATE BASE SILVER

880.250.053.350 - SISTEMA ELEVATÓRIO COSMOS ROUPEIRO 600 - 830 MM CROMADO MATE BASE SILVER

SOB ENCOMENDA - SISTEMA ELEVATÓRIO COSMOS ROUPEIRO 830 - 1150 MM CROMADO MATE BASE SILVER

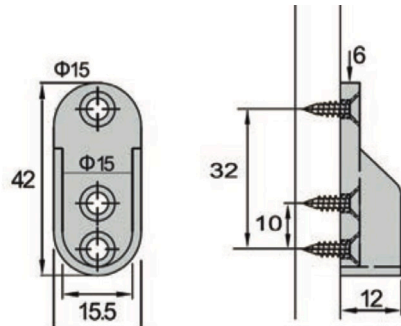
VARÃO ROUPEIRO OVAL



REFERÊNCIA	LARGURA	ALTURA	ESPESSURA
806.300.023.829	15 MM	32 MM	1 MM

806.300.023.829 - VARÃO ROUPEIRO OVAL 30 X 15 X 4000MM ESTRIADO ALUMÍNIO MATE

SUPORTE LATERAL VARÃO

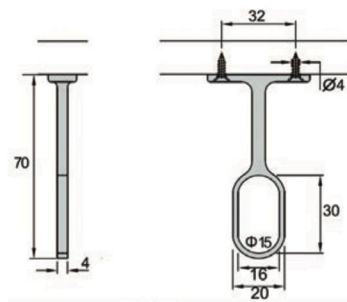


CÓDIGO	EXTENSÍVEL	CAIXA
803.250.023.350	CROM. MATE	200
803.204.003.829	NIQUELADO	200

803.250.023.350 - SUPORTE LATERAL VARÃO ROUPEIRO OVAL CROMADO MATE

803.204.003.829 - SUPORTE LATERAL VARÃO ROUPEIRO OVAL NIQUELADO

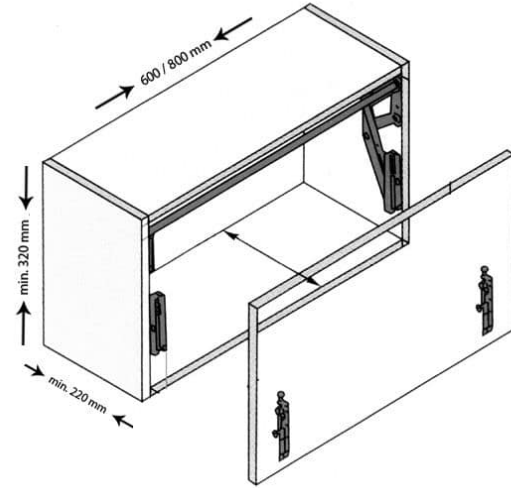
SUPORTE CENTRAL VARÃO



CÓDIGO	EXTENSÍVEL	CAIXA
803.204.123.829	NIQUELADO	100

803.204.123.829 - SUPORTE CENTRAL VARÃO ROUPEIRO OVAL NIQUELADO

SISTEMA ELEVATÓRIO PORTA

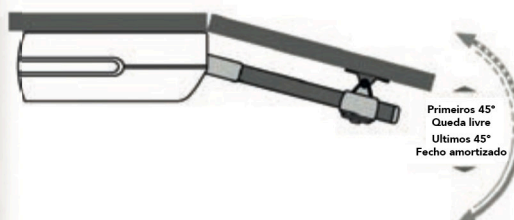
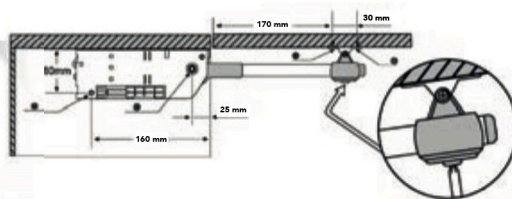


EXTENSÍVEL

600 - 800 MM

303.007.010.829 - SISTEMA ELEVATÓRIO PORTA AMORTECIMENTO GAS 600 - 800 MM 007

SISTEMA ELEVATÓRIO RECTO



PESO PORTA	LARGURA PORTA	REF. RECOMENDADA	REF.	LADO	FORÇA
3,5 a 4 KG	400 a 700 MM	1 mecanismo A61 ou um A62	A61	DIREITA	SUAVE
5 a 5,5 KG	700 a 900 MM	1 mecanismo A63 ou um A64	A62	ESQUERDA	SUAVE
6 a 7 KG	900 a 1200 MM	1 mecanismo A61 ou um A62	A63	DIREITA	FORTE
10 a 12 KG	1200 a 1600 MM	1 mecanismo A63 ou um A64	A64	ESQUERDA	FORTE

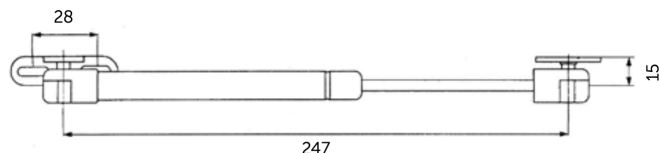
303.061.006.350 - SISTEMA ELEVATORIO RECTO DIREITO MEDIUM A61

303.062.006.350 - SISTEMA ELEVATORIO RECTO ESQUERDO MEDIUM A62

303.063.006.350 - SISTEMA ELEVATORIO RECTO DIREITO STRONG A63

303.064.006.350 - SISTEMA ELEVATORIO RECTO ESQUERDO STRONG A64

PARA PORTA ALUMÍNIO / MADEIRA **ELEVÁVEL**



Gancho Lateral
Módulo



Adaptador Porta Madeira



Adaptador Porta
Alumínio

*Adaptadores incluídos

CÓDIGO	FORÇA	TIPO	CAIXA
903.006.008.829	6 KG	ELEVÁVEL	25
903.008.008.829	8 KG	ELEVÁVEL	25
903.010.008.829	10 KG	ELEVÁVEL	25
903.012.008.829	12 KG	ELEVÁVEL	25
903.015.008.829	15 KG	ELEVÁVEL	25
903.018.008.829	18 KG	ELEVÁVEL	25

903.006.008.829 - AMORTECEDOR PORTA MADEIRA/ALUMINIO 60 NW SILVER GIRONA

903.008.008.829 - AMORTECEDOR PORTA MADEIRA/ALUMINIO 80 NW SILVER GIRONA

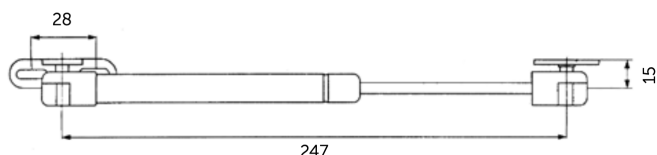
903.010.008.829 - AMORTECEDOR PORTA MADEIRA/ALUMINIO 100 NW SILVER GIRONA

903.012.008.829 - AMORTECEDOR PORTA MADEIRA/ALUMINIO 120 NW SILVER GIRONA

903.015.008.829 - AMORTECEDOR PORTA MADEIRA/ALUMINIO 150 NW SILVER GIRONA

903.018.008.829 - AMORTECEDOR PORTA MADEIRA/ALUMINIO 180 NW SILVER GIRONA

PARA PORTA ALUMÍNIO / MADEIRA **ABATÍVEIS**



Gancho Lateral
Módulo



Adaptador Porta Madeira



Adaptador Porta
Alumínio

*Adaptadores incluídos

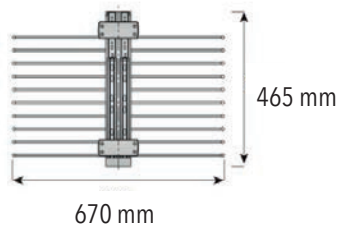
CÓDIGO	FORÇA	TIPO	CAIXA
903.661.008.829	8 KG	ABATÍVEL	25
903.661.010.829	10 KG	ABATÍVEL	25
903.661.012.829	12 KG	ABATÍVEL	25

903.661.008.829 - AMORTECEDOR PORTA MADEIRA CAIR 80 NW SILVER GIRONA

903.661.010.829 - AMORTECEDOR PORTA MADEIRA CAIR 100 NW SILVER GIRONA

903.661.012.829 - AMORTECEDOR PORTA MADEIRA CAIR 120 NW SILVER GIRONA

SUPOORTE 20 CALÇAS

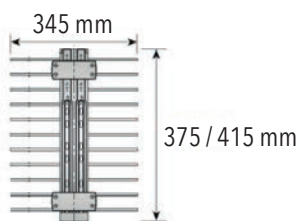


- Revestido com anéis antiderrapantes, para evitar que a calça escorregue

REFERÊNCIA	COMPRIMENTO FECHADO	COMPRIMENTO ABERTO	LARGURA	ALTURA
803.252.200.350	465 mm	830 mm	670 mm	90 mm

803.252.200.350 - SUPOORTE 20 CALÇAS (DUPLO) 640 X 465 MM CROMADO

SUPOORTE CALÇAS CROMADO



Dados técnicos:

REFERÊNCIA	COMPRIMENTO FECHADO	COMPRIMENTO ABERTO	LARGURA	ALTURA
803.741.050.829	375 mm	740 mm	345 mm	120 mm
803.741.060.829	415 mm	820 mm	345 mm	120 mm

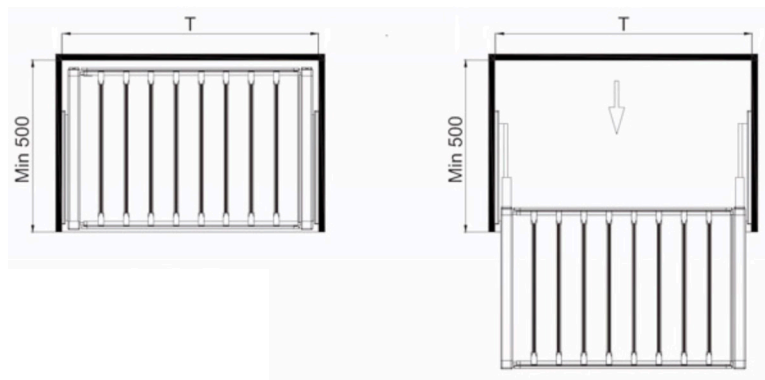
803.741.050.829 - SUPOORTE 9 CALÇAS 345 X 390MM CROMADO CORREDIÇA 74105

803.741.060.829 - SUPOORTE 11 CALÇAS 365 X 420MM CROMADO CORREDIÇA 74106

SUPOORTE CALÇAS COSMOS



Dados técnicos:



REFERÊNCIA	COMPRIMENTO FECHADO	COMPRIMENTO ABERTO	LARGURA (T)	ALTURA
803.505.518.350	500 mm	900 mm	500 - 540 mm	70 mm
803.626.608.350	500 mm	900 mm	620 - 660 mm	70 mm
803.727.608.350	500 mm	900 mm	720 - 760 mm	70 mm
803.828.608.350	500 mm	900 mm	820 - 860 mm	70 mm

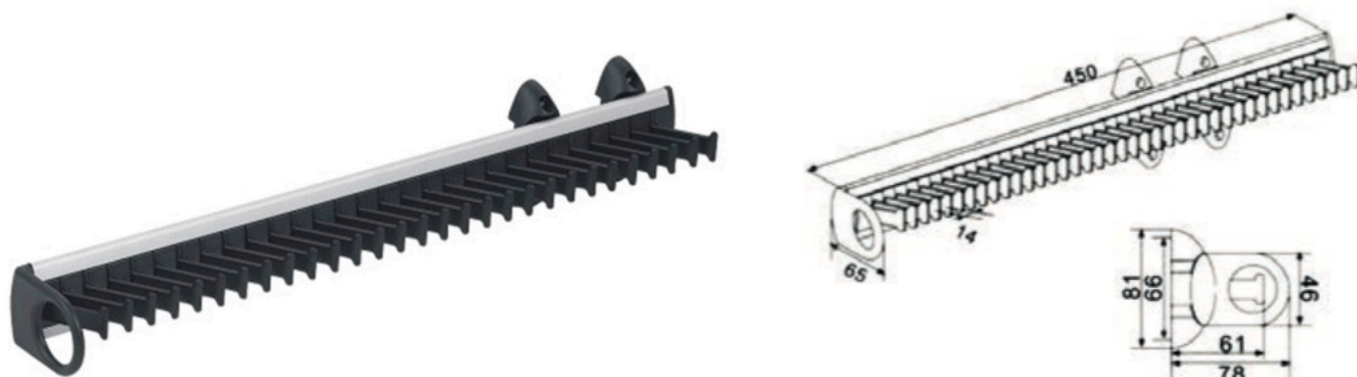
803.505.518.350 - SUPOORTE 6 CALÇAS CORREDIÇA EXTRAÇÃO TOTAL 500 - 540MM COSMOS

803.626.608.350 - SUPOORTE 8 CALÇAS CORREDIÇA EXTRAÇÃO TOTAL 620 - 660MM COSMOS

803.727.608.350 - SUPOORTE 10 CALÇAS CORREDIÇA EXTRAÇÃO TOTAL 720 - 760MM COSMOS

803.828.608.350 - SUPOORTE 12 CALÇAS CORREDIÇA EXTRAÇÃO TOTAL 820 - 860MM COSMOS

SUPORE GRAVATAS / CINTOS



Dados técnicos:

REFERÊNCIA	COMPRIMENTO	LARGURA	ALTURA
830.061.007.350	450 mm	78 mm	81 mm

830.061.007.350 - SUPORE GRAVATAS / CINTOS 450MM EXTRAÇÃO PRETO CT26

SUPORE GRAVATAS COM CORREDIÇA

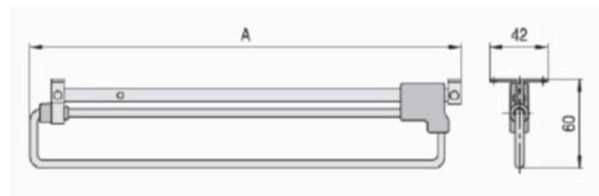


Dados técnicos:

REFERÊNCIA	COMPRIMENTO	LARGURA	ALTURA
803.022.010.350	470 mm	120 mm	165 mm

803.022.010.350 - SUPORE GRAVATAS CORREDIÇA 120 X 480 X 100 CROMADO S08010

CABIDE TROMBONE CROMADO



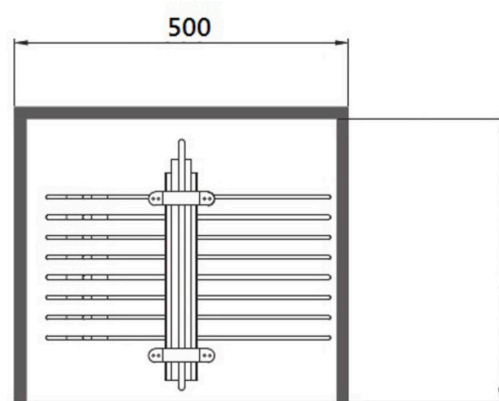
Dados técnicos:

REFERÊNCIA	COMPRIMENTO (A)	LARGURA	ALTURA
803.375.010.350	375 mm	42 mm	60 mm
803.475.010.350	475 mm	42 mm	60 mm

803.375.010.350 - CABIDE TROMBONE METÁLICO EXTRAÇÃO TOTAL 375MM CROMADO

803.475.010.350 - CABIDE TROMBONE METÁLICO EXTRAÇÃO TOTAL 475MM CROMADO

CABIDE TROMBONE + 8 CRUZETAS



Dados técnicos:

REFERÊNCIA	COMPRIMENTO	LARGURA	ALTURA
803.403.010.829	376 MM	380 mm	170 mm

Suporte visto com cruzetas.

803.403.010.829 - CABIDE TROMBONE METÁLICO 376MM CROMADO + 8 CRUZETAS

CABIDE TRIPLO ROTATIVO



805.501.885.829 - CABIDE TRIPLO ROTATIVO NIQUEL SATINADO 5018

CABIDE DUPLO



805.634.085.829 - CABIDE DUPLO 145 X 95MM NIQUEL SATINADO 634

CINZA COSMOS



000.049.008.350 - TAPA AUTOCOLANTE Ø 13 CINZA COSMOS

SILVER COSMOS



000.049.057.350 - TAPA AUTOCOLANTE Ø 13 SILVER COSMOS

PRETO COSMOS



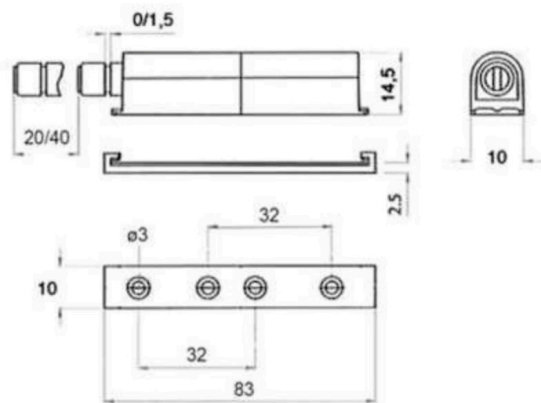
000.144.807.350 - TAPA AUTOCOLANTE Ø 13 PRETO COSMOS

WENGUE COSMOS



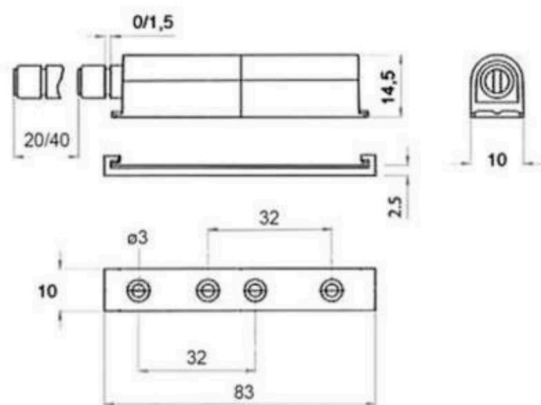
000.049.078.350 - TAPA AUTOCOLANTE Ø 13 WENGUE COSMOS

FECHO TIC-TAC KPUSH

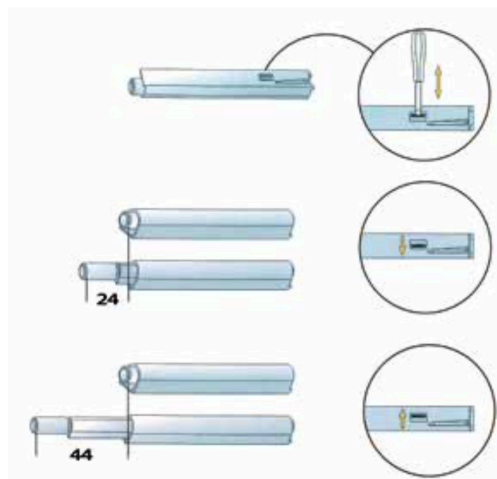


230.792.045.350 - FECHO TIC TAC 10 X 83 MM BATENTE
2 AFINAÇÕES KPUSH COSMOS CIN

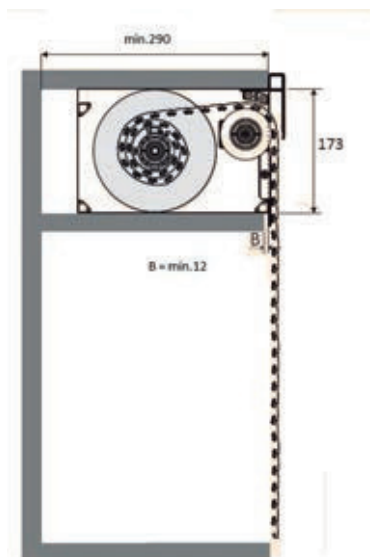
FECHO TIC-TAC KPUSH K MAGNÉTICO



230.791.045.350 - FECHO TIC TAC 10 X 83 MM MAGNÉTICO
2 AFINAÇÕES KPUSH COSMOS C/ CH



PERSIANA ALUMÍNIO



CÓDIGO	MEDIDAS	ACABAMENTO	UNIDADE / CAIXA
506.156.032.829	600 x 1470	Prata mate	1
506.156.006.829	600 x 1470	Branco brilho	1
506.206.032.829	1200 x 600	Prata mate	1
506.906.032.829	600 x 900	Prata mate	1
506.159.032.829	900 x 1470	Prata mate	1
506.154.532.829	450 x 1470	Prata mate	1

506.156.032.829 - PERSIANA 1470 X 600 MM 16 / 19 MM ALUMÍNIO MATE BOXMIL 2

506.156.006.829 - PERSIANA 1470 X 600 MM 16 / 19 MM BRANCO BRILHO BOXMIL 2

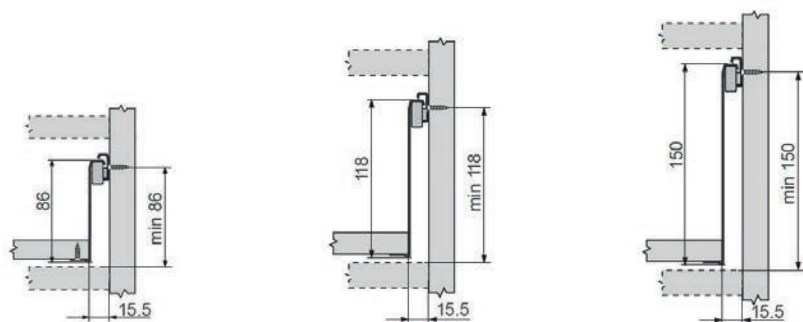
506.206.032.829 - PERSIANA 1200 X 600 MM 16 / 19 MM ALUMINIO MATE BOXMIL 2

506.906.032.829 - PERSIANA 900 X 600 MM 16 / 19 MM ALUMINIO MATE BOXMIL 2

506.159.032.829 - PERSIANA 1470 X 900 MM 16 / 19 MM ALUMINIO MATE BOXMIL 2

506.154.532.829 - PERSIANA 1470 X 450 MM 16 / 19 MM ALUMINIO MATE BOXMIL 2

ILHARGA GAVETA MILÃO



503.855.006.350 - ILHARGA GAVETA 8,5 X 270 MM BRANCO MILÃO CX = 10 PAR

503.852.757.350 - ILHARGA GAVETA 8,5 X 270 MM SILVER MILÃO CX = 10 PAR

503.853.557.350 - ILHARGA GAVETA 8,5 X 350 MM SILVER MILÃO CX = 10 PAR

503.855.057.350 - ILHARGA GAVETA 8,5 X 500 MM SILVER MILÃO CX = 10 PAR

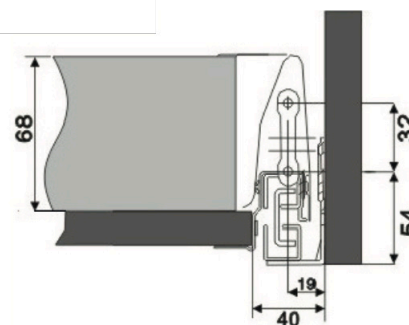
503.155.012.350 - ILHARGA GAVETA 15,0 X 500 BRANCO MILÃO CX = 10 PAR

503.155.057.350 - ILHARGA GAVETA 15,0 X 500 SILVER MILÃO CX = 10 PAR

ILHARGA COSMOS



CÓDIGO	FUNDO	ACABAMENTO	CAIXA
503.271.057.350	270	CINZA	6
503.351.057.350	350	CINZA	6
503.401.057.350	400	CINZA	6
503.451.057.350	450	CINZA	6
503.501.057.350	500	CINZA	6



Este Kit é composto por:

- Conjunto de guias
- Conjunto de laterais
- Conjunto de suportes traseiros
- Conjunto de fixadores frontais

503.271.057.350 - ILHARGA GAVETA 8,5 X 270MM COSMOS GRIS SILENT

503.351.057.350 - ILHARGA GAVETA 8,5 X 350MM COSMOS GRIS SILENT

503.401.057.350 - ILHARGA GAVETA 8,5 X 400MM COSMOS GRIS SILENT

503.451.057.350 - ILHARGA GAVETA 8,5 X 450MM COSMOS GRIS SILENT

503.501.057.350 - ILHARGA GAVETA 8,5 X 500MM COSMOS GRIS SILENT

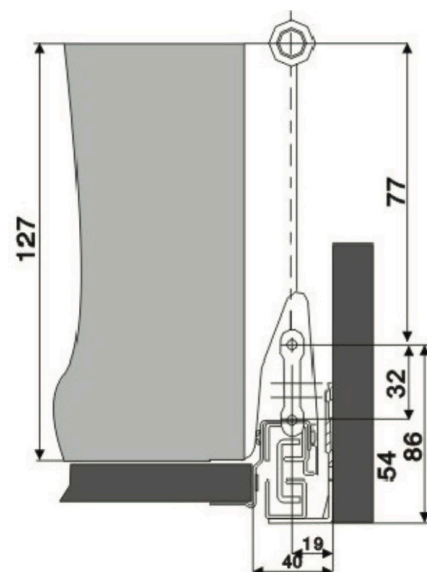
VARÃO COSMOS



- Altura 127mm



CÓDIGO	FUNDO	VARÕES	ACABAMENTO	CAIXA
530.350.157.350	270	REDONDOS	CINZA	50
530.400.157.350	350	REDONDOS	CINZA	50
530.450.157.350	400	REDONDOS	CINZA	50
530.500.157.350	450	REDONDOS	CINZA	50



Este Kit é composto por:

- Jogo traseiro e jogo de varões

530.350.157.350 - VARÃO (1 PAR) 350MM + FIXADOR 12,4 ILHARGA GRIS COSMOS

530.400.157.350 - VARÃO (1 PAR) 400MM + FIXADOR 12,4 ILHARGA GRIS COSMOS

530.450.157.350 - VARÃO (1 PAR) 450MM + FIXADOR 12,4 ILHARGA GRIS COSMOS

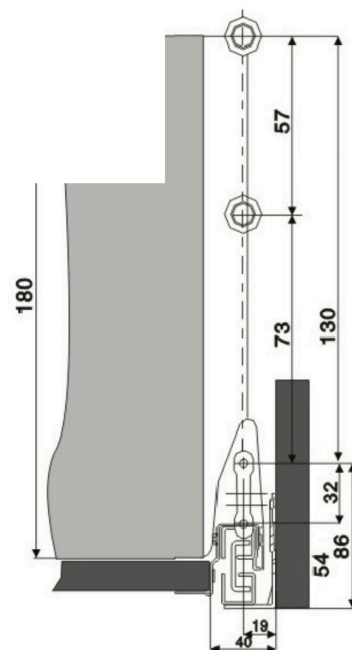
530.500.157.350 - VARÃO (1 PAR) 500MM + FIXADOR 12,4 ILHARGA GRIS COSMOS

VARÃO COSMOS



- Altura 180mm

CÓDIGO	FUNDO	VARÕES	ACABAMENTO	CAIXA
530.270.057.350	270	REDONDOS	CINZA	50
530.350.057.350	350	REDONDOS	CINZA	50
530.400.057.350	400	REDONDOS	CINZA	50
530.450.057.350	450	REDONDOS	CINZA	50
530.500.057.350	500	REDONDOS	CINZA	50



Este Kit é composto por:

- Jogo traseiro e jogo de varões

530.270.057.350 - VARÃO (2 PARES) 270 MM + FIXADOR 18,4 ILHARGA GRIS COSMOS

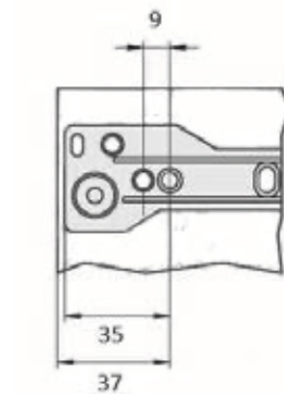
530.350.057.350 - VARÃO (2 PARES) 350 MM + FIXADOR 18,4 ILHARGA GRIS COSMOS

530.400.057.350 - VARÃO (2 PARES) 400 MM + FIXADOR 18,4 ILHARGA GRIS COSMOS

530.450.057.350 - VARÃO (2 PARES) 450 MM + FIXADOR 18,4 ILHARGA GRIS COSMOS

530.500.057.350 - VARÃO (2 PARES) 500 MM + FIXADOR 18,4 ILHARGA GRIS COSMOS

CORREDIÇA CINZA COSMOS



CÓDIGO	FUNDO	ACABAMENTO	CAIXA
403.300.057.829	300	CINZA	25
403.350.057.829	350	CINZA	25
403.400.057.829	400	CINZA	25
403.450.057.829	450	CINZA	25
403.500.057.829	500	CINZA	25

403.300.057.829 - CORREDIÇA 300MM CINZA COSMOS CX = 25 PARES

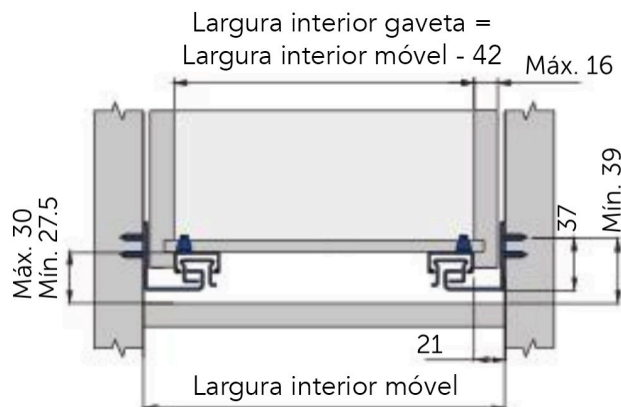
403.350.057.829 - CORREDIÇA 350MM CINZA COSMOS CX = 25 PARES

403.400.057.829 - CORREDIÇA 400MM CINZA COSMOS CX = 25 PARES

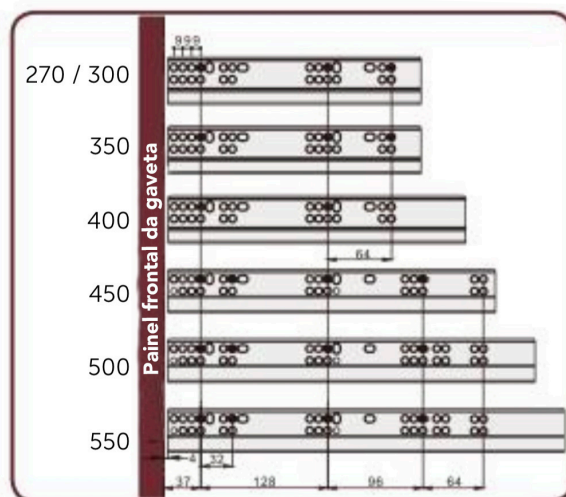
403.450.057.829 - CORREDIÇA 450MM CINZA COSMOS CX = 25 PARES

403.500.057.829 - CORREDIÇA 500MM CINZA COSMOS CX = 25 PARES

CORREDIÇA DIN. EXTRAÇÃO TOTAL



CÓDIGO	FUNDO	ACABAMENTO	CAIXA
SOB ENCOMENDA	300	CINZA	10
SOB ENCOMENDA	350	CINZA	10
SOB ENCOMENDA	400	CINZA	10
SOB ENCOMENDA	450	CINZA	10
403.500.001.350	500	CINZA	10
SOB ENCOMENDA	550	CINZA	10



SOB ENCOMENDA - CORREDIÇA DIN. EXTRAÇÃO TOTAL 300MM SOFTCLOSE COSMOS

SOB ENCOMENDA - CORREDIÇA DIN. EXTRAÇÃO TOTAL 350MM SOFTCLOSE COSMOS

SOB ENCOMENDA - CORREDIÇA DIN. EXTRAÇÃO TOTAL 400MM SOFTCLOSE COSMOS

SOB ENCOMENDA - CORREDIÇA DIN. EXTRAÇÃO TOTAL 450MM SOFTCLOSE COSMOS

403.500.001.350 - CORREDIÇA DIN. EXTRAÇÃO TOTAL 500MM SOFTCLOSE COSMOS

SOB ENCOMENDA - CORREDIÇA DIN. EXTRAÇÃO TOTAL 550MM SOFTCLOSE COSMOS

CORREDIÇA TRIPLA SOFT-ROLLER



CÓDIGO	FUNDO	CAIXA
403.400.500.350	450	15
403.450.500.350	450	15
403.500.500.350	500	15
403.600.500.350	600	15

403.400.500.350 - CORREDIÇA TRIPLA SOFT-ROLLER 400 MM KTS 45 ZN SOFTCLOSE

403.450.500.350 - CORREDIÇA TRIPLA SOFT-ROLLER 450 MM KTS 45 ZN SOFTCLOSE

403.500.500.350 - CORREDIÇA TRIPLA SOFT-ROLLER 500 MM KTS 45 ZN SOFTCLOSE

403.600.500.350 - CORREDIÇA TRIPLA SOFT-ROLLER 600 MM KTS 45 ZN SOFTCLOSE

PAINEL LATERAL BOXSIDE



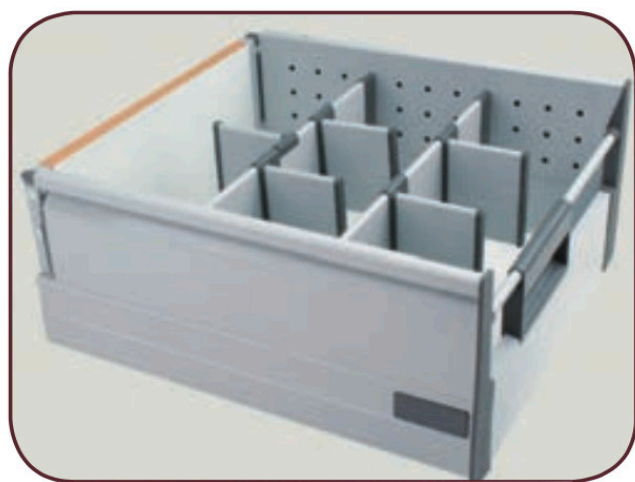
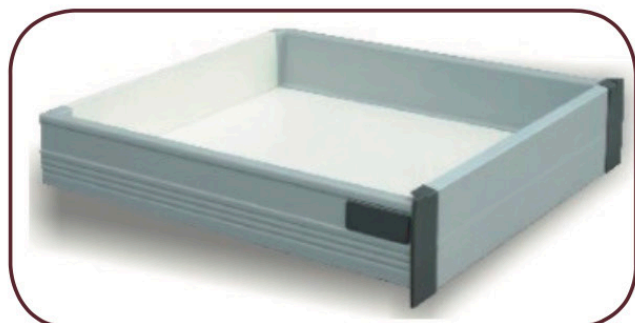
- Altura 180mm

CÓDIGO	FUNDO	ACABAMENTO	CAIXA
503.450.108.350	450	CINZA	12
503.500.108.350	500	CINZA	12

503.450.108.350 - PAINEL LATERAL BOXSIDE DUPLO 450 GRIS COSMOS

503.500.108.350 - PAINEL LATERAL BOXSIDE DUPLO 500 GRIS COSMOS

GAVETA INTERIOR COSMOS



Gaveta interior é composta por:

- Varão frontal
- Divisor transversal
- Divisor longitudinal
- Varão frontal
- Fixador para divisor transversal
- Painel frontal
- Fixador frontal interior

530.109.008.350 - VARÃO ILHARGA GAVETÃO 1000MM GRIS COSMOS

530.109.108.350 - VARÃO RECTANGULAR ILHARGA GAVETÃO 1000MM GRIS COSMOS

503.100.008.350 - DIVISOR TRANSVERSAL 1000MM GRIS COSMOS

503.010.008.350 - DIVISOR LONGITUDINAL INTERIOR 100MM GRIS COSMOS

500.006.008.350 - FIXADOR PARA DIVISOR TRANSVERSAL CINZA COSMOS

503.110.008.350 - PAINEL FRONTAL INTERIOR 1000MM GRIS COSMOS

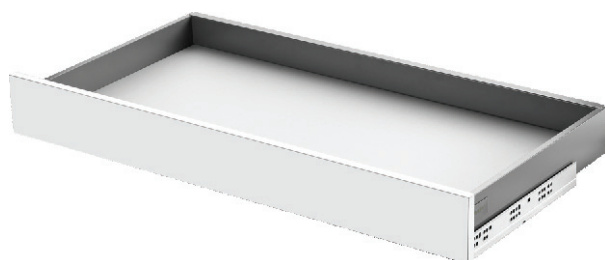
500.085.108.350 - FIXADOR FRONTAL INTERIOR ILHARGA GAVETA 8,5 CINZA COSMOS

500.018.008.350 - FIXADOR FRONTAL INTERIOR ILHARGA GAVETA 18,3 CINZA COSMOS

SILENT / PUSHMATIC **ALTURA 80 MM**

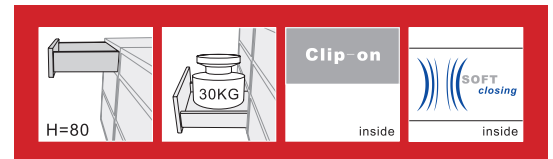


- Extração total com fecho automático e suave;
- Aparência modernizada, movimento lento e fácil montagem;
- Qualquer altura com varão rectangular;
- Corrediça sincronizada 30 KG;
- Pintura Epoxy;
- Regulação em 3D, para cima e para baixo, para a esquerda e para a direita, para a frente e para trás;
- Material: Aço.



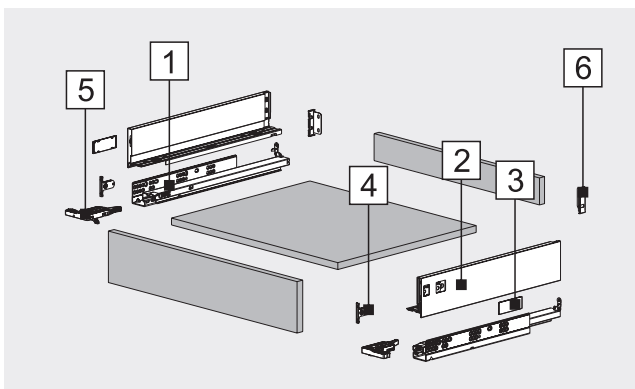
SILENT / PUSHMATIC ALTURA 80 MM

CAPACIDADE: 30 KG

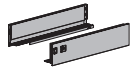


GAVETA GALAXI II H80				
Longitude nominal	Fixadores frontais			
	Embutir soft-closing	Aparafusar soft-closing	Embutir	Aparafusar
270 mm	DBE2.270A.(A)	DBE1.270A.(A)	DBRE2.270A.(A)	DBRE1.270A.(A)
300 mm	DBE2.300A.(A)	DBE1.300A.(A)	DBRE2.300A.(A)	DBRE1.300A.(A)
350 mm	DBE2.350A.(A)	DBE1.350A.(A)	DBRE2.350A.(A)	DBRE1.350A.(A)
400 mm	DBE2.400A.(A)	DBE1.400A.(A)	DBRE2.400A.(A)	DBRE1.400A.(A)
450 mm	DBE2.450A.(A)	DBE1.450A.(A)	DBRE2.450A.(A)	DBRE1.450A.(A)
500 mm	DBE2.500A.(A)	DBE1.500A.(A)	DBRE2.500A.(A)	DBRE1.500A.(A)
550 mm	DBE2.550A.(A)	DBE1.550A.(A)	DBRE2.550A.(A)	DBRE1.550A.(A)

Componentes da gaveta:




1. CORREDIÇA DIREITO / ESQUERDO		
Descrição	Corrediça soft-close	Corrediça slide
	DBE.(A)SL	DBRE.(A) SL
Longitude nominal: 270/300/350/400/450/500/550		

2. GAVETA DIREITO / ESQUERDO	
Descrição	Gaveta direita / esquerda
	DBE.80*(A) w
Longitude nominal: 270/300/350/400/450/500/550	

3. COBERTURAS DE PLÁSTICO	
Descrição	Coberturas de plástico
	DA1101E1

4. FIXADORES FRONTAIS			
Descrição		Fixadores frontais	
Com bucha	Aparafusar	Embutir	Aparafusar
		DA1102	DA1102E1

5. FIXADOR DIREITO / ESQUERDO	
Descrição	Fixador direito / esquerdo
	DBE.SL1

6. ADAPTADOR TRASEIRO	
Descrição	Adaptador traseiro para painel
	DA1103E1.80

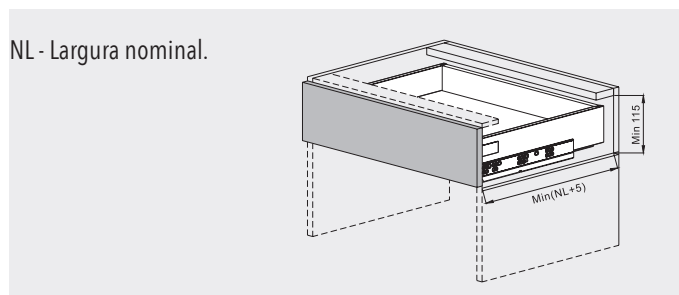
SILENT / PUSHMATIC ALTURA 80 MM

CAPACIDADE: 30 KG

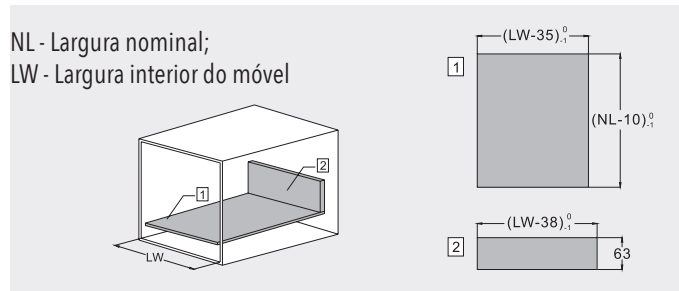


Detalhes técnicos

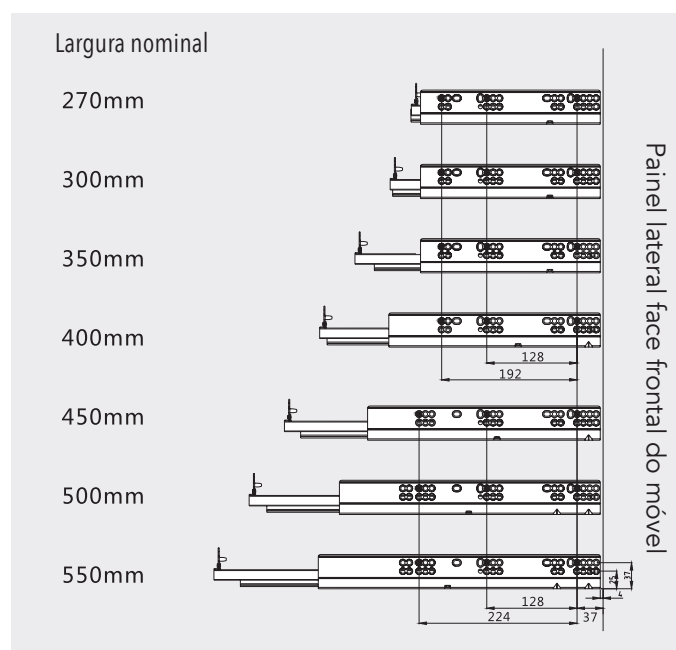
Espaço necessário



Medidas de corte



Instalação da correção



503.802.706.350 - ILHARGA GAVETA 80 X 270MM GALAXI II BRANCO SILENT

503.802.757.350 - ILHARGA GAVETA 80 X 270MM GALAXI II ANTRACITA SILENT

503.803.006.350 - ILHARGA GAVETA 80 X 300MM GALAXI II BRANCO SILENT

503.803.057.350 - ILHARGA GAVETA 80 X 300MM GALAXI II ANTRACITA SILENT

503.803.506.350 - ILHARGA GAVETA 80 X 350MM GALAXI II BRANCO SILENT

503.803.557.350 - ILHARGA GAVETA 80 X 350MM GALAXI II ANTRACITA SILENT

503.804.006.350 - ILHARGA GAVETA 80 X 400MM GALAXI II BRANCO SILENT

503.804.057.350 - ILHARGA GAVETA 80 X 400MM GALAXI II ANTRACITA SILENT

503.845.106.350 - ILHARGA GAVETA 80 X 450MM GALAXI II BRANCO PUSHMATIC

503.804.506.350 - ILHARGA GAVETA 80 X 450MM GALAXI II BRANCO SILENT

503.804.557.350 - ILHARGA GAVETA 80 X 450MM GALAXI II ANTRACITA SILENT

503.805.106.350 - ILHARGA GAVETA 80 X 500 MM GALAXI II BRANCO PUSHMATIC

503.805.006.350 - ILHARGA GAVETA 80 X 500 MM GALAXI II BRANCO SILENT

503.805.057.350 - ILHARGA GAVETA 80 X 500 MM GALAXI II ANTRACITA SILENT

503.805.157.350 - ILHARGA GAVETA 80 X 500 MM GALAXI II ANTRACITA PUSHMATIC

GAVETA GALAXI II

SILENT / PUSHMATIC **ALTURA 120 MM**

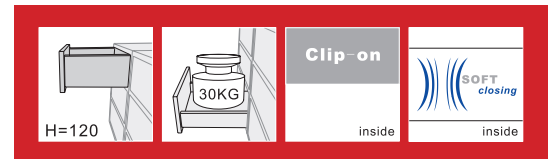


- Extração total com fecho automático e suave;
- Aparência modernizada, movimento lento e fácil montagem;
- Altura da gaveta: 120 MM;
- Corrediça sincronizada 30 KG;
- Pintura Epoxy;
- Regulação em 3D, para cima e para baixo, para a esquerda e para a direita, para a frente e para trás;
- Material: Aço.



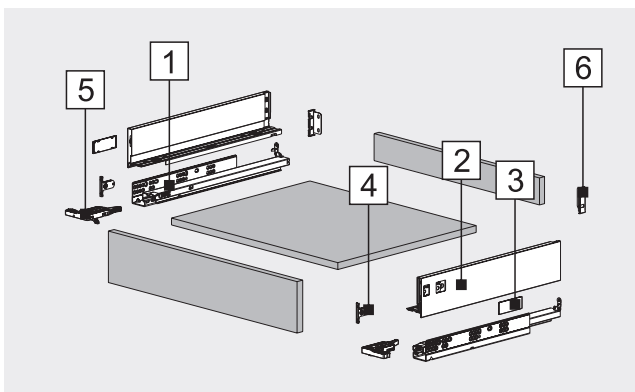
SILENT / PUSHMATIC ALTURA 120 MM

CAPACIDADE: 30 KG




GAVETA GALAXI II H80				
Longitude nominal	Fixadores frontais			
	Embutir soft-closing	Aparafusar soft-closing	Embutir	Aparafusar
270 mm	DBE2.270B.(A)	DBE1.270B.(A)	DBRE2.270B.(A)	DBRE1.270B.(A)
300 mm	DBE2.300B.(A)	DBE1.300B.(A)	DBRE2.300B.(A)	DBRE1.300B.(A)
350 mm	DBE2.350B.(A)	DBE1.350B.(A)	DBRE2.350B.(A)	DBRE1.350B.(A)
400 mm	DBE2.400B.(A)	DBE1.400B.(A)	DBRE2.400B.(A)	DBRE1.400B.(A)
450 mm	DBE2.450B.(A)	DBE1.450B.(A)	DBRE2.450B.(A)	DBRE1.450B.(A)
500 mm	DBE2.500B.(A)	DBE1.500B.(A)	DBRE2.500B.(A)	DBRE1.500B.(A)
550 mm	DBE2.550B.(A)	DBE1.550B.(A)	DBRE2.550B.(A)	DBRE1.550B.(A)

Componentes da gaveta:




1. CORREDIÇA DIREITO / ESQUERDO		
Descrição	Corrediça soft-close	Corrediça slide
	DBE.(A)SL	DBRE.(A) SL
Longitude nominal: 270/300/350/400/450/500/550		

2. GAVETA DIREITO / ESQUERDO	
Descrição	Gaveta direita / esquerda
	DBE.120*(A) w
Longitude nominal: 270/300/350/400/450/500/550	

3. COBERTURAS DE PLÁSTICO	
Descrição	Coberturas de plástico
	DA1101E1

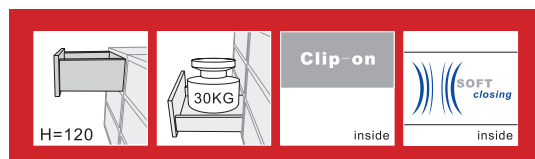
4. FIXADORES FRONTAIS			
Descrição		Fixadores frontais	
Com bucha	Aparafusar	Embutir	Aparafusar
		DA1102E2	DA1102E1

5. FIXADOR DIREITO / ESQUERDO	
Descrição	Fixador direito / esquerdo
	DBE.SL1

6. ADAPTADOR TRASEIRO	
Descrição	Adaptador traseiro para painel
	DA1103E1.120

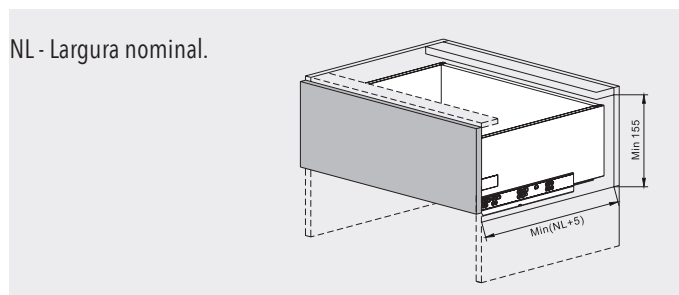
SILENT / PUSHMATIC ALTURA 120 MM

CAPACIDADE: 30 KG

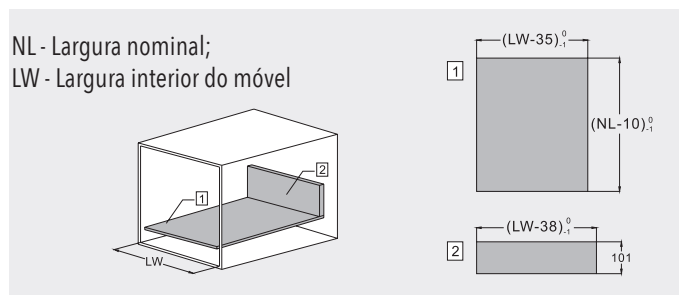


Detalhes técnicos

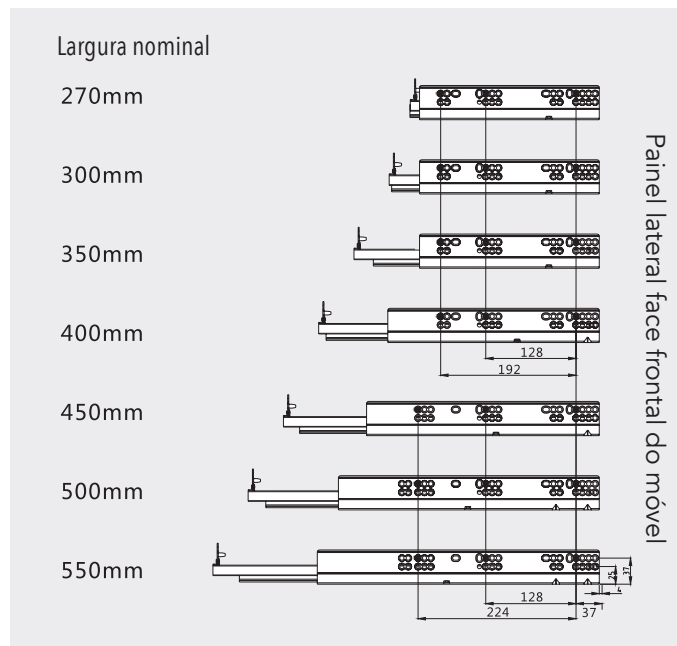
Espaço necessário



Medidas de corte



Instalação da correção



503.143.057.350 - ILHARGA GAVETA 120 X 300 MM GALAXI II ANTRACITA SILENT

503.143.006.350 - ILHARGA GAVETA 120 X 300 MM GALAXI II BRANCO SILENT

503.143.557.350 - ILHARGA GAVETA 120 X 350 MM GALAXI II ANTRACITA SILENT

503.143.506.350 - ILHARGA GAVETA 120 X 350 MM GALAXI II BRANCO SILENT

503.144.057.350 - ILHARGA GAVETA 120 X 400 MM GALAXI II ANTRACITA SILENT

503.144.006.350 - ILHARGA GAVETA 120 X 400 MM GALAXI II BRANCO SILENT

503.144.157.350 - ILHARGA GAVETA 120 X 450 MM GALAXI II ANTRACITA SILENT

503.144.106.350 - ILHARGA GAVETA 120 X 450 MM GALAXI II BRANCO SILENT

503.145.157.350 - ILHARGA GAVETA 120 X 500 MM GALAXI II ANTRACITA SILENT

503.145.106.350 - ILHARGA GAVETA 120 X 500 MM GALAXI II BRANCO SILENT

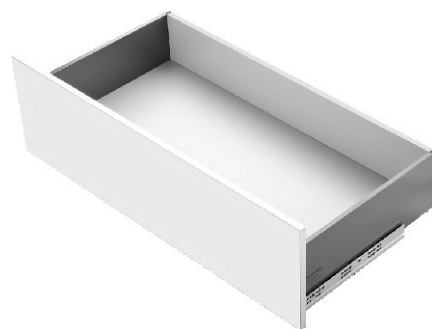
500.012.006.350 - FIXADOR FRONTAL INTERIOR ILHARGA GAVETA 120 MM GALAXY II BRANCO

GAVETA GALAXI II

SILENT / PUSHMATIC **ALTURA 170 MM**

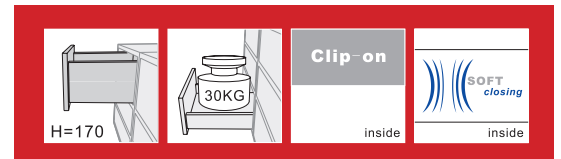


- Extração total com fecho automático e suave;
- Aparência modernizada, movimento lento e fácil montagem;
- Qualquer altura com varão rectangular;
- Corrediça sincronizada 30 KG;
- Pintura Epoxy;
- Regulação em 3D, para cima e para baixo, para a esquerda e para a direita, para a frente e para trás;
- Material: Aço.



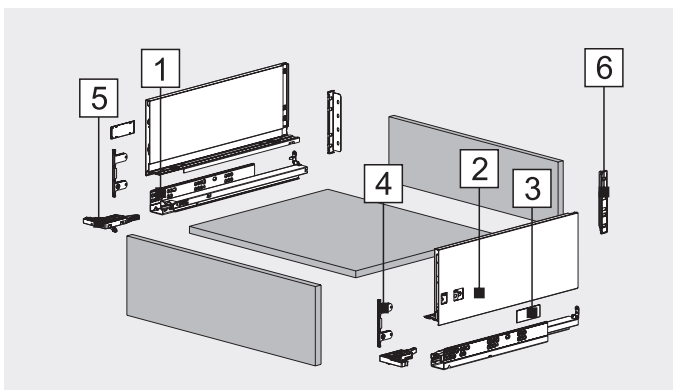
SILENT / PUSHMATIC ALTURA 170 MM

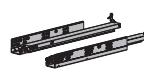
CAPACIDADE: 30 KG

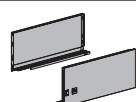


GAVETA GALAXI II H170				
Longitude nominal	Fixadores frontais			
	Embutir soft-closing	Aparafusar soft-closing	Embutir	Aparafusar
270 mm	DBE2.270C.(A)	DBE1.270C.(A)	DBRE2.270C.(A)	DBRE1.270C.(A)
300 mm	DBE2.300C.(A)	DBE1.300C.(A)	DBRE2.300C.(A)	DBRE1.300C.(A)
350 mm	DBE2.350C.(A)	DBE1.350C.(A)	DBRE2.350C.(A)	DBRE1.350C.(A)
400 mm	DBE2.400C.(A)	DBE1.400C.(A)	DBRE2.400C.(A)	DBRE1.400C.(A)
450 mm	DBE2.450C.(A)	DBE1.450C.(A)	DBRE2.450C.(A)	DBRE1.450C.(A)
500 mm	DBE2.500C.(A)	DBE1.500C.(A)	DBRE2.500C.(A)	DBRE1.500C.(A)
550 mm	DBE2.550C.(A)	DBE1.550C.(A)	DBRE2.550C.(A)	DBRE1.550C.(A)

Componentes da gaveta:




1. CORREDIÇA DIREITO / ESQUERDO		
Descrição	Corrediça soft-close	Corrediça slide
	DBE.(A)SL	DBRE.(A) SL
Longitude nominal: 270/300/350/400/450/500/550		

2. GAVETA DIREITO / ESQUERDO	
Descrição	Gaveta direita / esquerda
	DBE.170*(A) w
Longitude nominal: 270/300/350/400/450/500/550	

3. COBERTURAS DE PLÁSTICO	
Descrição	Coberturas de plástico
	DA1101E1

4. FIXADORES FRONTAIS			
Descrição		Fixadores frontais	
Com bucha	Aparafusar	Embutir	Aparafusar
		DA1102E4	DA1102E3

5. FIXADOR DIREITO / ESQUERDO	
Descrição	Fixador direito / esquerdo
	DBE.SL1

6. ADAPTADOR TRASEIRO	
Descrição	Adaptador traseiro para painel
	DA1103E1.170

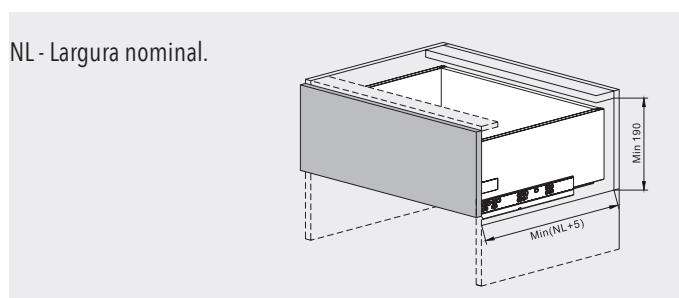
SILENT / PUSHMATIC ALTURA 170 MM

CAPACIDADE: 30 KG

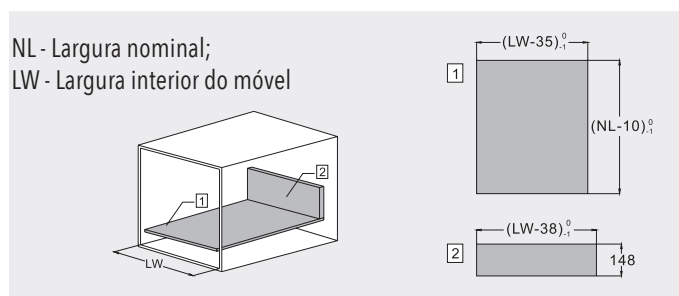


Detalhes técnicos

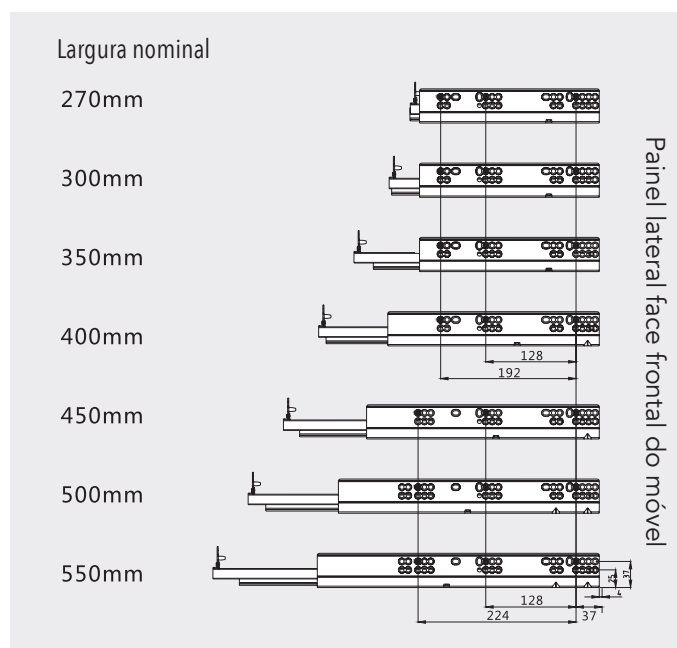
Espaço necessário



Medidas de corte



Instalação da correção



503.172.757.350 - ILHARGA GAVETA 170 X 270 MM GALAXI II ANTRACITA SILENT

503.172.706.350 - IILHARGA GAVETA 170 X 270 MM GALAXI II BRANCO SILENT

503.173.057.350 - ILHARGA GAVETA 170 X 300 MM GALAXI II ANTRACITA SILENT

503.173.006.350 - ILHARGA GAVETA 170 X 300 MM GALAXI II BRANCO SILENT

503.173.557.350 - ILHARGA GAVETA 170 X 350 MM GALAXI II ANTRACITA SILENT

503.173.506.350 - ILHARGA GAVETA 170 X 350 MM GALAXI II BRANCO SILENT

503.174.057.350 - ILHARGA GAVETA 170 X 400 MM GALAXI II ANTRACITA SILENT

503.174.006.350 - ILHARGA GAVETA 170 X 400 MM GALAXI II BRANCO SILENT

503.174.557.350 - ILHARGA GAVETA 170 X 450 MM GALAXI II ANTRACITA SILENT

503.174.506.350 - ILHARGA GAVETA 170 X 450 MM GALAXI II BRANCO SILENT

503.175.157.350 - ILHARGA GAVETA 170 X 500 MM GALAXI II ANTRACITA PUSHMATIC

503.175.057.350 - ILHARGA GAVETA 170 X 500 MM GALAXI II ANTRACITA SILENT

503.175.006.350 - ILHARGA GAVETA 170 X 500 MM GALAXI II BRANCO SILENT

503.175.106.350 - ILHARGA GAVETA 170 X 500 MM GALAXI II BRANCO PUSHMATIC

GAVETA GALAXI II

COM VARÃO ALT. 80 / 120 / 170 MM

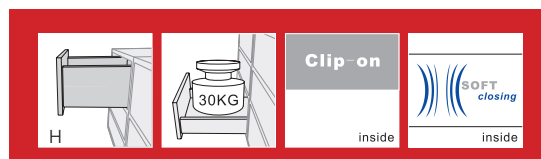


- Extração total com fecho automático e suave;
- Aparência modernizada, movimento lento e fácil montagem;
- Qualquer altura com varão rectangular;
- Corrediça sincronizada 30 KG;
- Pintura Epoxy;
- Regulação em 3D, para cima e para baixo, para a esquerda e para a direita, para a frente e para trás;
- Material: Aço.



COM VARÃO ALT. 80 / 120 / 170 MM

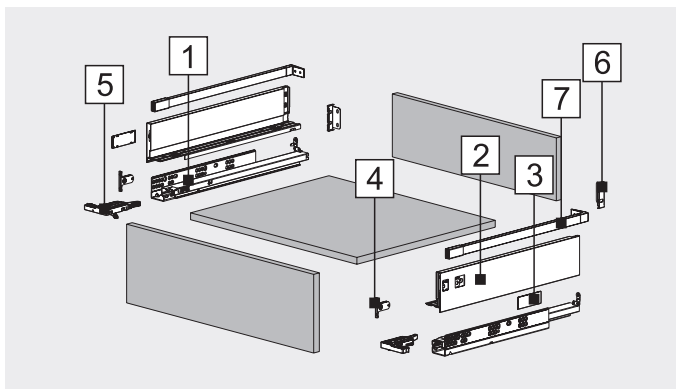
CAPACIDADE: 30 KG




GAVETA GALAXI II H170

Longitude nominal	Fixadores frontais			
	Embutir soft-closing	Aparafusar soft-closing	Embutir	Aparafusar
270 mm	DBE2.270EC1.(A)	DBE1.270EC1.(A)	DBRE2.270EC1.(A)	DBRE1.270EC1.(A)
300 mm	DBE2.300EC1.(A)	DBE1.300EC1.(A)	DBRE2.300EC1.(A)	DBRE1.300EC1.(A)
350 mm	DBE2.350EC1.(A)	DBE1.350EC1.(A)	DBRE2.350EC1.(A)	DBRE1.350EC1.(A)
400 mm	DBE2.400EC1.(A)	DBE1.400EC1.(A)	DBRE2.400EC1.(A)	DBRE1.400EC1.(A)
450 mm	DBE2.450EC1.(A)	DBE1.450EC1.(A)	DBRE2.450EC1.(A)	DBRE1.450EC1.(A)
500 mm	DBE2.500EC1.(A)	DBE1.500EC1.(A)	DBRE2.500EC1.(A)	DBRE1.500EC1.(A)
550 mm	DBE2.550EC1.(A)	DBE1.550EC1.(A)	DBRE2.550EC1.(A)	DBRE1.550EC1.(A)


Componentes da gaveta:




1. CORREIÇA DIREITO / ESQUERDO

Descrição	Correição soft-close	Correição slide
	DBE.(A)SL	DBRE.(A) SL
	Longitude nominal: 270/300/350/400/450/500/550	

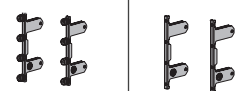
2. GAVETA DIREITO / ESQUERDO

Descrição	Gaveta direita / esquerda
	DBE.80*(A)W
	Longitude nominal: 270/300/350/400/450/500/550


3. COBERTURAS DE PLÁSTICO

Descrição	Coberturas de plástico
	DA1101E1

4. FIXADORES FRONTAIS

Descrição		Fixadores frontais	
Com bucha	Aparafusar	Embutir	Aparafusar
		DA1102E2	DA1102E1

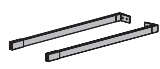
5. FIXADOR DIREITO / ESQUERDO

Descrição	Fixador direito / esquerdo
	DBE.SL1

6. ADAPTADOR TRASEIRO

Descrição	Adaptador traseiro para painel
	DA1103E1.170

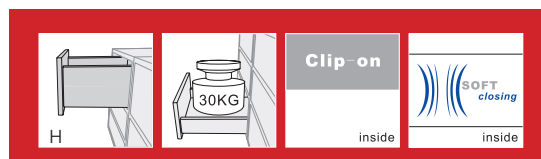
7. VARÃO RECTANGULAR DIREITO / ESQUERDO

Descrição	Varão rectangular direito / esquerdo
	DA2101E1.(A)
	Longitude nominal: 270/300/350/400/450/500/550

GAVETA GALAXI II

COM VARÃO **ALT. 80 / 120 / 170 MM**

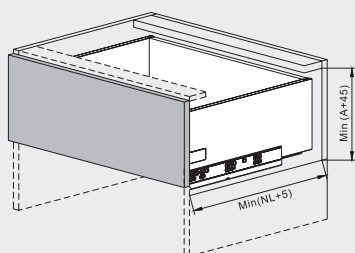
CAPACIDADE: 30 KG



Detalhes técnicos

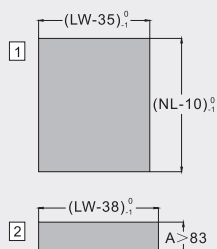
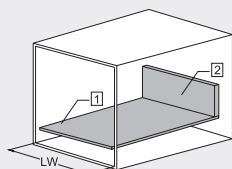
Espaço necessário

NL - Largura nominal.



Medidas de corte

NL - Largura nominal;
LW - Largura interior do móvel



Instalação da correção

Largura nominal

270mm

300mm

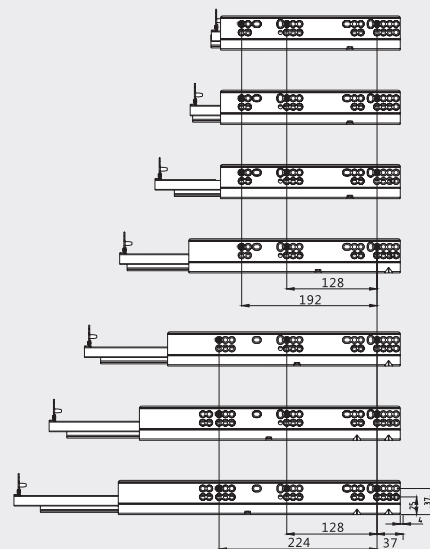
350mm

400mm

450mm

500mm

550mm



530.040.006.350 - KIT(2 UNI) VARÃO RECTANGULAR 400 MM + FIXADOR GALAXI II BRANCO

530.045.057.350 - KIT (2 UNI) VARÃO RECTANGULAR 450MM+ FIXADOR GALAXI II ANTRACITA

530.045.006.350 - KIT (2 UNI) VARÃO RECTANGULAR 450MM + FIXADOR GALAXI II BRANCO

530.050.057.350 - KIT (2 UNI) VARÃO RECTANGULAR 500MM + FIXADOR GALAXI II ANTRACITA

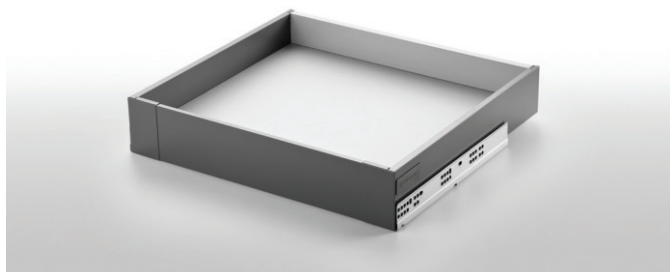
530.050.006.350 - KIT(2 UNI) VARÃO RECTANGULAR 500MM + FIXADOR GALAXI II BRANCO

GAVETA GALAXI II

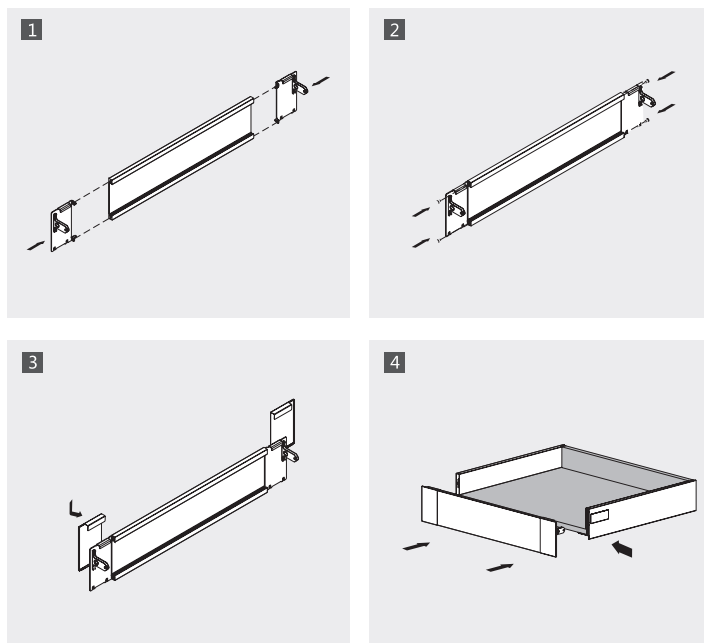
GAVETA INTERIOR H 80 MM



GAVETA INTERIOR PAINEL ALUMÍNIO H 80 MM



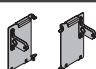
Instruções de instalação



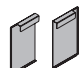
COMPONENTES

1. Fixadores frontal interior direito / esquerdo
2. Tapas para fixador esquerda / direita
3. Painel frontal alumínio

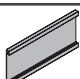
1. FIXADOR FRONTAL INTERIOR DIREITO / ESQUERDO

Descrição	Fixador frontal interior direito / esquerdo
	DA6101E1.80

2. TAPAS PARA FIXADOR ESQUERDA / DIREITA

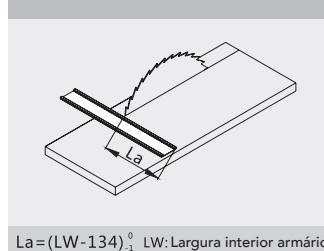
Descrição	Tapas para fixador esquerda / direita
	DA6101E2.80

3. PAINEL FRONTAL ALUMÍNIO

Descrição	Painel frontal alumínio
	DA6101E3.80

Instruções de Corte

Corte do Painel de Alumínio



500.008.057.350 - FIXADOR FRONTAL INTERIOR ILHARGA GAVETA 80 GALAXI II ANTRACITA

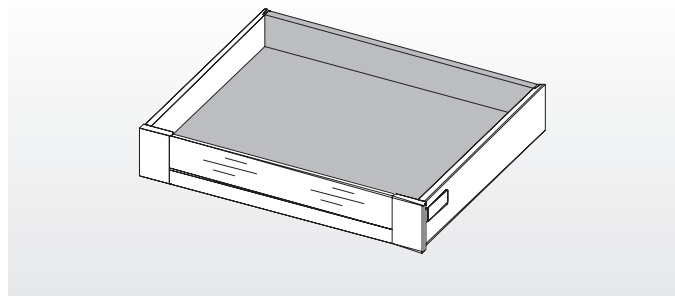
500.008.006.350 - FIXADOR FRONTAL INTERIOR ILHARGA GAVETA 80 GALAXI II BRANCO

500.008.157.350 - TAPA PARA FIXADOR FRONTAL INTERIOR ILHARGA GAVETA 80 GALAXI II ANTRACITA

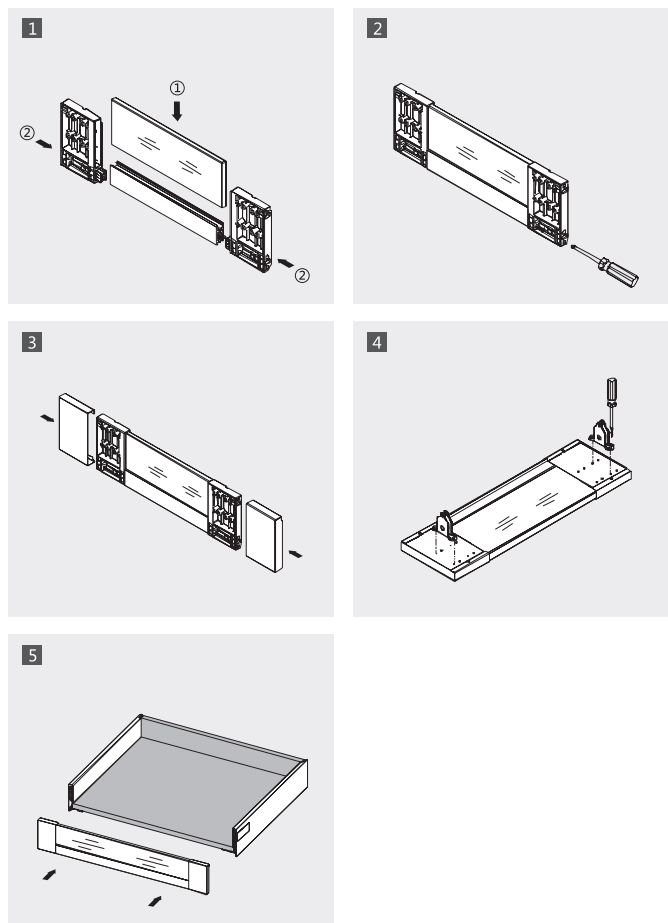
500.008.106.350 - TAPA PARA FIXADOR FRONTAL INTERIOR ILHARGA GAVETA 80 GALAXI II BRANCO

503.120.057.350 - PAINEL FRONTAL 1200MM GAVETA INTERIOR H80 GALAXI II ANTRACITA

GAVETA INTERIOR PAINEL VIDRO H 80 MM



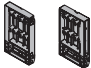
Instruções de Instalação



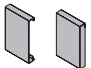
COMPONENTES

1. Fixadores frontal interior direito / esquerdo
2. Tapas para fixador esquerda / direita
3. Painel alumínio
4. Painel vidro interior

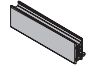
1. FIXADOR FRONTAL INTERIOR DIREITO / ESQUERDO

Descrição	Fixador frontal interior direito / esquerdo
	DA6101E4.80

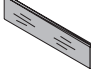
2. TAPAS PARA FIXADOR ESQUERDA / DIREITA

Descrição	Tapas para fixador esquerda / direita
	DA6102E3.80

3. PAINEL ALUMÍNIO

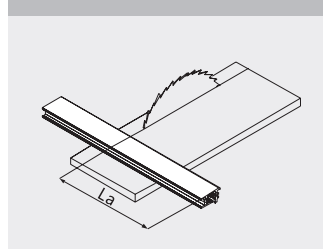
Descrição	Painel frontal alumínio
	DA6103E2

4. PAINEL VIDRO INTERIOR

Descrição	Painel vidro interior
	DA6105E1

Instruções de Corte

Corte do Painel de Alumínio



1. FIXADORES

500.008.057.350 - PÁGINA 30
500.008.006.350 - PÁGINA 30

2. TAPAS

500.008.157.350 - PÁGINA 30
500.008.106.350 - PÁGINA 30

3. PAINEL ALUMÍNIO

503.600.006.350 - PAINEL FRONTAL 600MM GAVETA INTERIOR GALAXI II BRANCO
503.900.006.350 - PAINEL FRONTAL 900MM GAVETA INTERIOR GALAXI II BRANCO

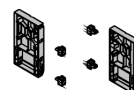
4. PAINEL INTERIOR VIDRO

503.600.106.350 - PAINEL FRONTAL CRISTAL 600MM GAVETA INTERIOR GALAXI II BRANCO

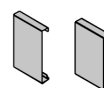
GAVETA INTERIOR PAINEL ALUMÍNIO H 120 MM



Fixadores direita/esquerda



Tapas direita/esquerda



Painel Frontal



CÓDIGO		DESCRIÇÃO	EMBALAGEM
BRANCO	ANTRACITA		
SOB ENCOMENDA	500.012.057.350	FIXADORES	50
500.012.106.350	500.012.157.350	TAPAS	50
503.120.006.350	503.120.057.350	PAINEL FRONTAL	20

SOB ENCOMENDA - FIXADOR FRONTAL INTERIOR ILHARGA GAVETA 120 GALAXI II BRANCO

500.012.057.350 - FIXADOR FRONTAL INTERIOR ILHARGA GAVETA 120 GALAXI II ANTRACITA

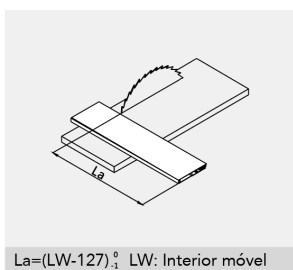
500.012.106.350 - TAPA PARA FIXADOR FRONTAL INTERIOR ILHARGA GAVETA 120 GALAXI II BRANCO

500.012.157.350 - TAPA PARA FIXADOR FRONTAL INTERIOR ILHARGA GAVETA 120 GALAXI II ANTRACITA

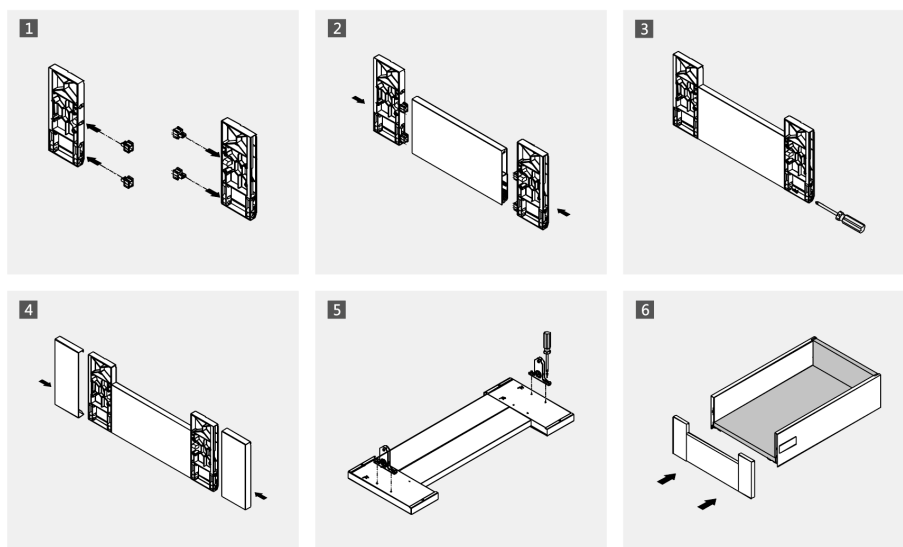
503.120.006.350 - PAINEL FRONTAL 1200MM GAVETA INTERIOR GALAXI II BRANCO

503.120.057.350 - PAINEL FRONTAL 1200MM GAVETA INTEIRIOR H80 GALAXI II ANTRACITA

Corte



Montagem



GAVETA INTERIOR PAINEL VIDRO H 120 MM



Fixadores direita/esquerda



Tapas direita/esquerda



Perfil metálico



Painel frontal vidro



CÓDIGO		DESCRIÇÃO	EMB.
BRANCO	ANTRACITA		
SOB ENCOMENDA	500.012.057.350	FIXADORES	50
500.012.106.350	500.012.157.350	TAPAS	50
503.600.006.350	SOB ENCOMENDA	PAINEL FRONTAL 600 MM	15
503.900.006.350	SOB ENCOMENDA	PAINEL FRONTAL 900 MM	15
503.600.106.350	SOB ENCOMENDA	PAINEL FR. VIDRO 600 MM	15
503.900.106.350	503.900.124.350	PAINEL FR. VIDRO 900 MM	15

SOB ENCOMENDA - FIXADOR FRONTAL INTERIOR ILHARGA GAVETA 120 GALAXI II BRANCO

500.012.057.350 - FIXADOR FRONTAL INTERIOR ILHARGA GAVETA 120 GALAXI II ANTRACITA

500.012.106.350 - TAPA PARA FIXADOR FRONTAL INTERIOR ILHARGA GAVETA 120 GALAXI II BRANCO

500.012.157.350 - TAPA PARA FIXADOR FRONTAL INTERIOR ILHARGA GAVETA 120 GALAXI II ANTRACITA

503.600.006.350 - PAINEL FRONTAL 600MM GAVETA INTERIOR GALAXI II BRANCO

SOB ENCOMENDA - PAINEL FRONTAL 600MM GAVETA INTERIOR GALAXI II ANTRACITA

503.900.006.350 - PAINEL FRONTAL 900MM GAVETA INTERIOR GALAXI II BRANCO

SOB ENCOMENDA - PAINEL FRONTAL 900MM GAVETA INTERIOR GALAXI II ANTRACITA

503.600.106.350 - PAINEL FRONTAL CRISTAL 600MM GAVETA INTERIOR GALAXI II BRANCO

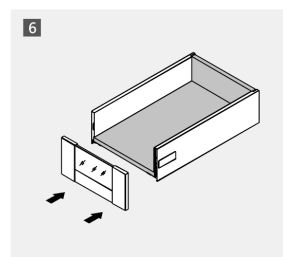
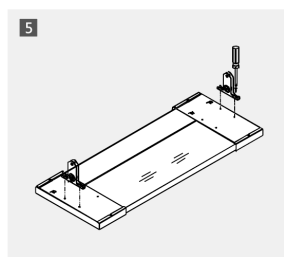
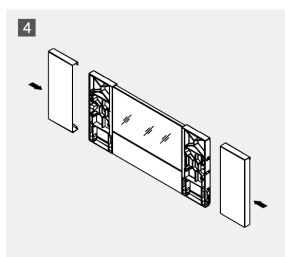
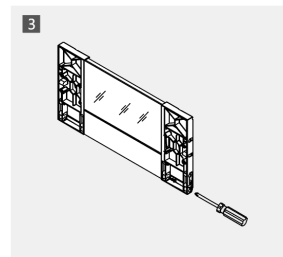
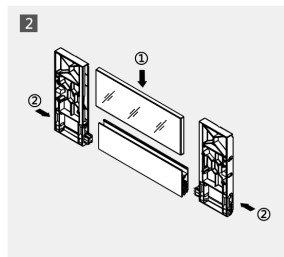
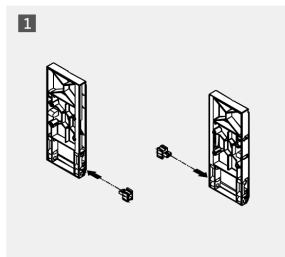
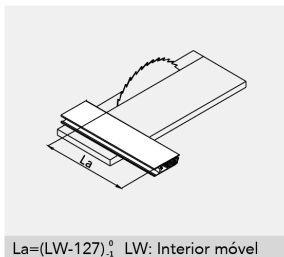
SOB ENCOMENDA - PAINEL FRONTAL CRISTAL 600MM GAVETA INTERIOR GALAXI II ANTRACITA

503.900.106.350 - PAINEL FRONTAL CRISTAL 900MM GAVETA INTERIOR GALAXI II BRANCO

503.900.124.350 - PAINEL FRONTAL CRISTAL 900MM GAVETA INTERIOR GALAXI II ANTRACITA

Corte

Montagem



GAVETA GALAXI II

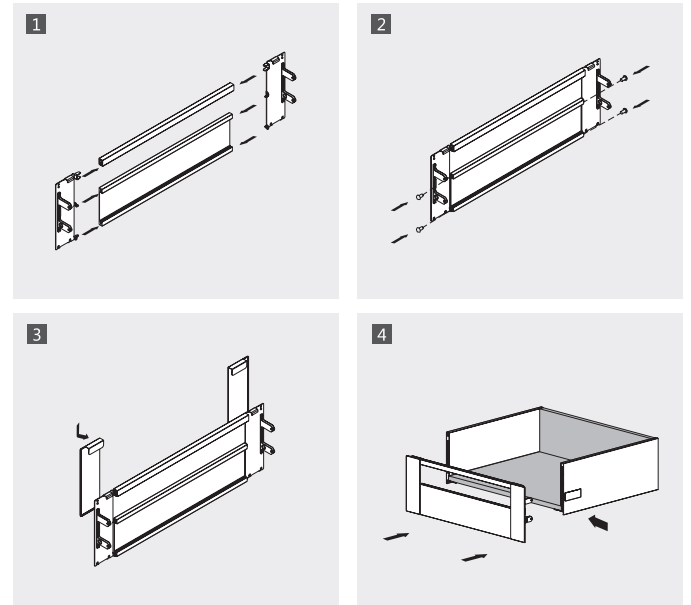
GAVETA INTERIOR H170 MM



GAVETA INTERIOR PAINEL ALUMÍNIO H 170 MM

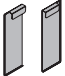


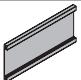
Instruções de instalação



COMPONENTES	
1. Fixadores frontal interior direito / esquerdo	
2. Tapas para fixador esquerda / direita	
3. Painel frontal alumínio	
4. Barra alumínio	

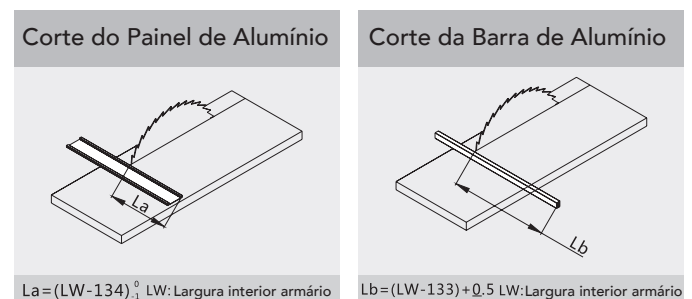
1. FIXADOR FRONTAL INTERIOR DIREITO / ESQUERDO	
Descrição	Fixador frontal interior direito / esquerdo
	DA6101E2.170

2. TAPAS PARA FIXADOR ESQUERDA / DIREITA	
Descrição	Tapas para fixador esquerda / direita
	DA6101E2.170

3. PAINEL FRONTAL ALUMÍNIO	
Descrição	Painel frontal alumínio
	DA6103E1.80

4. VARÃO FRONTAL	
Descrição	Varão frontal
	DA6104E1

Instruções de Corte



503.120.057.350 - FIXADOR FRONTAL INTERIOR ILHARGA GAVETA 170 GALAXI II BRANCO

500.017.057.350 - FIXADOR FRONTAL INTERIOR ILHARGA GAVETA 170 GALAXI II ANTRACITA

500.017.106.350 - TAPA PARA FIXADOR FRONTAL INTERIOR ILHARGA GAVETA 170 GALAXI II BRANCO

500.017.157.350 - TAPA PARA FIXADOR FRONTAL INTERIOR ILHARGA GAVETA 170 GALAXI II ANTRACITA

503.120.006.350 - PAINEL FRONTAL 1200 MM GAVETA INTERIOR H170 GALAXI II BRANCO

503.120.057.350 - PAINEL FRONTAL 1200 MM GAVETA INTERIOR H170 GALAXI II ANTRACITA

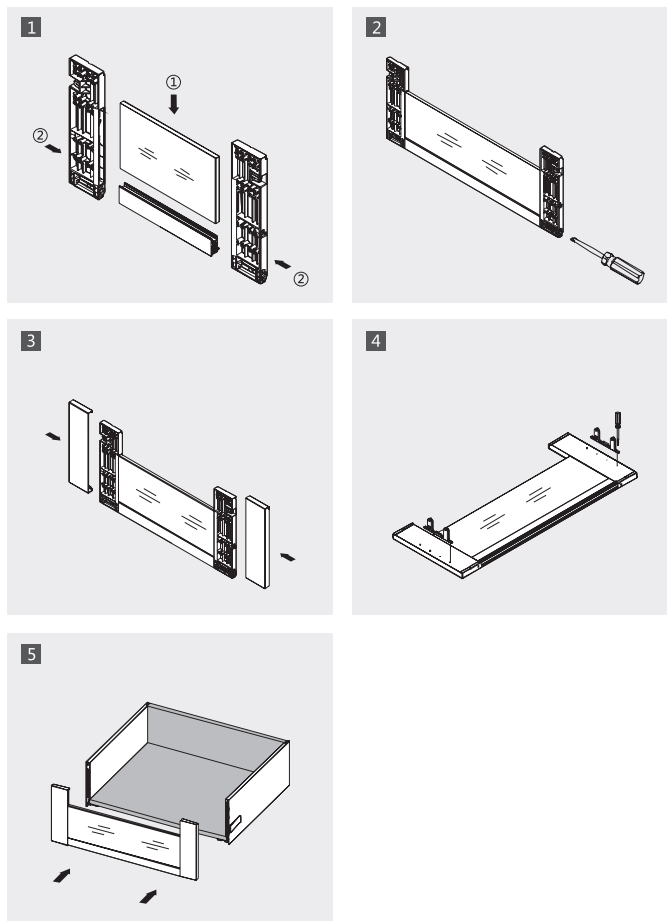
503.120.106.350 - VARÃO FRONTAL 1200 MM GAVETA INTERIOR H170 GALAXI II BRANCO

503.120.157.350 - VARÃO FRONTAL 1200 MM GAVETA INTERIOR H170 GALAXI II ANTRACITA

GAVETA INTERIOR PAINEL VIDRO H 170 MM




Instruções de instalação



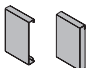
COMPONENTES

1. Fixadores frontal interior direito / esquerdo
2. Tapas para fixador esquerda / direita
3. Painel frontal alumínio
4. Painel vidro interior

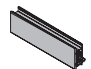
1. FIXADOR FRONTAL INTERIOR DIREITO / ESQUERDO

Descrição	Fixador frontal interior direito / esquerdo
	DA6101E5.170

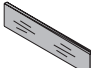
2. TAPAS PARA FIXADOR ESQUERDA / DIREITA

Descrição	Tapas para fixador esquerda / direita
	DA6102E4.170

3. PAINEL FRONTAL ALUMÍNIO

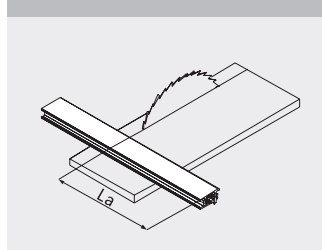
Descrição	Painel frontal alumínio
	DA6103E2

4. PAINEL VIDRO INTERIOR

Descrição	Painel vidro interior
	DA6105E1

Instruções de Corte

Corte do Painel de Alumínio



500.017.006.350 - FIXADOR FRONTAL INTERIOR ILHARGA GAVETA 170 GALAXI II BRANCO

500.017.057.350 - FIXADOR FRONTAL INTERIOR ILHARGA GAVETA 170 GALAXI II ANTRACITA

500.017.106.350 - TAPA PARA FIXADOR FRONTAL INTERIOR ILHARGA GAVETA 170 GALAXI II BRANCO

500.017.157.350 - TAPA PARA FIXADOR FRONTAL INTERIOR ILHARGA GAVETA 170 GALAXI II ANTRACITA

503.600.006.350 - PAINEL FRONTAL 600MM GAVETA INTERIOR GALAXI II BRANCO

503.900.006.350 - PAINEL FRONTAL 900MM GAVETA INTERIOR GALAXI II BRANCO

503.600.106.350 - PAINEL FRONTAL CRISTAL 600MM GAVETA INTERIOR GALAXI II BRANCO

PÉ METÁLICO SÓRIA



CÓDIGO	ALTURA	ACABAMENTO	CAIXA
606.601.843.829	80 MM	ALUMÍNIO	100
606.601.043.829	100 MM	ALUMÍNIO	100
606.601.243.829	120 MM	ALUMÍNIO	100
606.601.543.829	150 MM	ALUMÍNIO	100

606.601.843.829 - PÉ METÁLICO SÓRIA 80MM 40X40 ALUMINIO 6010

606.601.043.829 - PÉ METÁLICO SÓRIA 100MM 40X40 ALUMINIO 6010

606.601.243.829 - PÉ METÁLICO SÓRIA 120MM 40X40 ALUMINIO 6010

606.601.543.829 - PÉ METÁLICO SÓRIA 150MM 40X40 ALUMINIO 6010

PÉ METÁLICO SÓRIA REGULÁVEL



CÓDIGO	ALTURA	ACABAMENTO	CAIXA
SOB ENCOMENDA	100 MM	ALUMÍNIO	100
606.601.743.829	150 MM	ALUMÍNIO	100

SOB ENCOMENDA - PÉ METÁLICO SÓRIA 100MM 40X40 ALUMINIO COM AFINAÇÃO 6010

606.601.743.829 - PÉ METÁLICO SÓRIA 150MM 40X40 ALUMINIO COM AFINAÇÃO 6010

PÉ METÁLICO SÓRIA C/ AFINAÇÃO



CÓDIGO	ALTURA	ACABAMENTO	CAIXA
608.601.035.829	100 MM	INOX	100
608.601.535.829	150 MM	INOX	100

[608.601.035.829](#) - Pé Metálico Sória 100MM 40X40 INOX COM AFINAÇÃO 6010

[608.601.535.829](#) - Pé Metálico Sória 150MM 40X40 INOX COM AFINAÇÃO 6010

PÉ METÁLICO QUADRADO GIRONA



MEDIDA	ALTURA	ACABAMENTO	REGULAÇÃO
30 X 30 MM	100 MM	NIQUEL SATINADO	SIM

[605.091.085.829](#) - Pé Metálico Quadrado 100MM GIRONA NIQUEL SATINADO

PÉ METÁLICO JÉREZ



CÓDIGO	MEDIDA	ALTURA	ACABAMENTO
605.672.885.829	Ø 50 MM	80 MM	NIQUEL SATINADO
605.672.585.829	Ø 50 MM	150 MM	NIQUEL SATINADO

[605.672.885.829](#) - Pé Metálico Jerez 80MM REDONDO NIQUEL SATINADO 672

[605.672.585.829](#) - Pé Metálico Jerez 150MM REDONDO NIQUEL SATINADO 672

PÉ CÓNICO RIO



ALTURA	ACABAMENTO	REGULAÇÃO
100 MM	NIQUEL SATINADO	SIM

603.696.085.829 - PÉ CÓNICO RIO 100MM NIQUEL SATINADO 696

PÉ CÓNICO MONZA



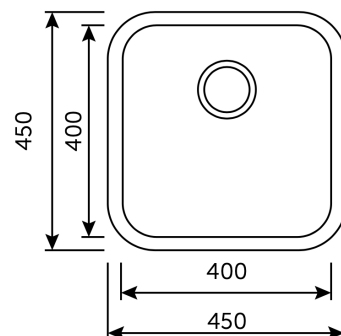
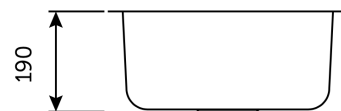
ALTURA	ACABAMENTO	REGULAÇÃO
60 MM	NIQUEL SATINADO	SIM

603.697.685.829 - PÉ CÓNICO MONZA 60MM NIQUEL SATINADO 697

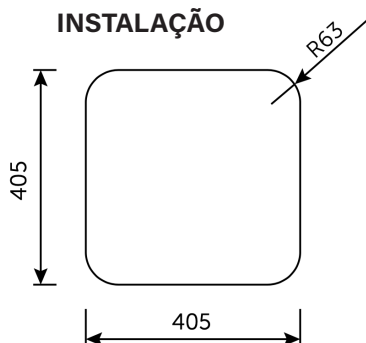
1 PIO 450 X 450 X 180 MM



MEDIDAS



INSTALAÇÃO



REFERÊNCIA	MATERIAL	ESPESSURA	CAIXA
508.454.535.350	AISI304	0'8 mm	5

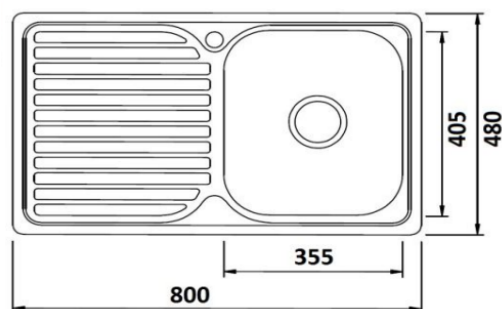
508.454.535.350 - LAVA-LOUÇA 1 PIO 450 X 450 X 180 MM INOX SU4545 PREMIUM

1 PIO + ESCORREDOR 800 X 480 X 185 MM

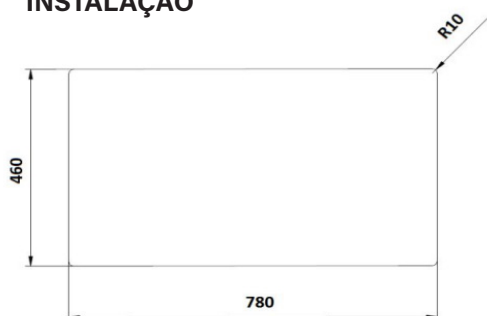


REFERÊNCIA	MATERIAL	ESPESSURA	CAIXA
508.804.835.350	AISI304	0'6 mm	5

MEDIDAS



INSTALAÇÃO



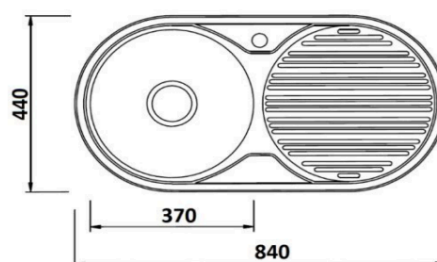
508.804.835.350 - LAVA-LOUÇA 1 PIO + ESCORREDOR 800 X 480 MM INOX SE8048 EXPRESS

1 PIO 840 X 440 X 160 MM



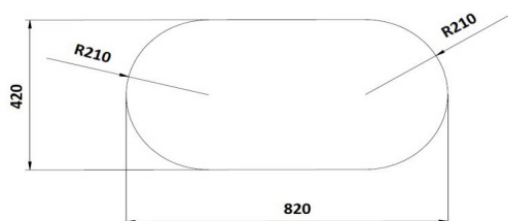
REFERÊNCIA	MATERIAL	ESPESSURA	CAIXA
508.844.435.350	AISI304	0'6 mm	5

MEDIDAS



- Sem furo para torneira

INSTALAÇÃO



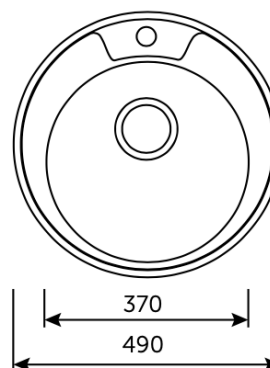
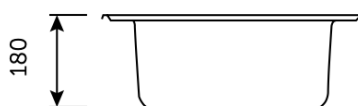
508.844.435.350 - LAVA-LOUÇA 1 PIO + ESCORREDOR 840 X 440 INOX SE8444 PREMIUM

1 PIO 480 X 180 MM



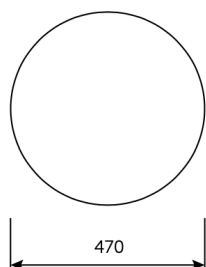
REFERÊNCIA	MATERIAL	ESPESSURA	CAIXA
508.484.835.350	AISI304	0'6 mm	5

MEDIDAS



- Com furo para torneira

INSTALAÇÃO



508.484.835.350 - LAVA-LOUÇA 1 PIOS 480 X 180 INOX SE4848 PREMIUM

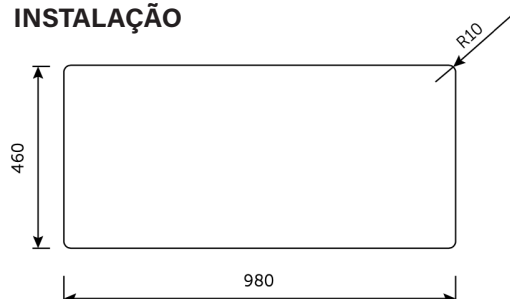
1 PIO 1/2 + ESCORREDOR



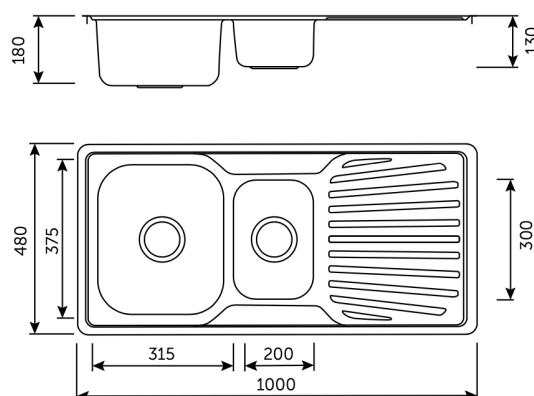
- Sem furo torneira

REFERÊNCIA	MATERIAL	ESPESSURA	CAIXA
508.100.485.350	AISI304	0'6 mm	5

INSTALAÇÃO



MEDIDAS



508.100.485.350 - LAVA-LOUÇA 1 PIO 1/2 + ESCORREDOR 1000 X 480 INOX DE10048 PREMIUM

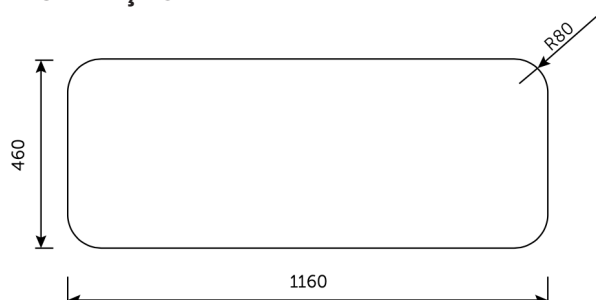
1 PIO + ESCORREDOR 800 X 480 X 185 MM



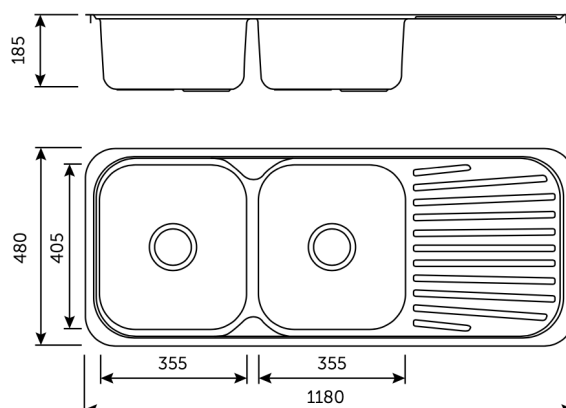
- Sem furo torneira

REFERÊNCIA	MATERIAL	ESPESSURA	CAIXA
508.118.485.350	AISI304	0'6 mm	5

INSTALAÇÃO

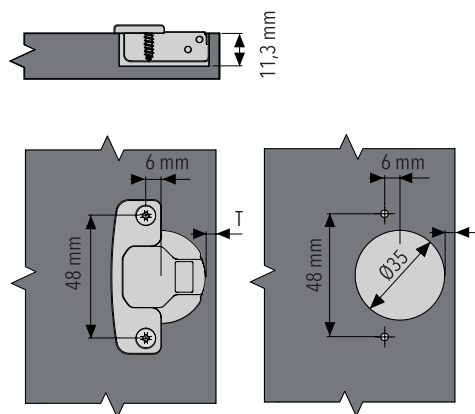


MEDIDAS



508.118.485.350 - LAVA-LOUÇA 2 PIO + ESCORREDOR 1180 X 480 INOX DE11848 PREMIUM

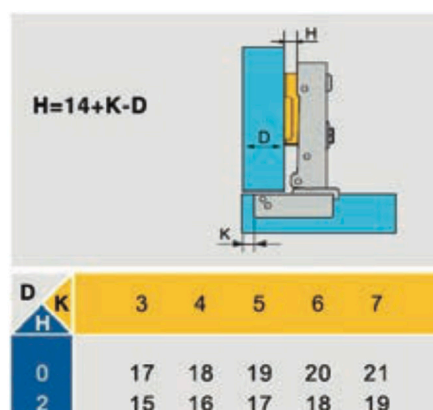
RECTA 110° COM AMORTECEDOR



T= intervalo de furação de copo D = 3 - 7 mm

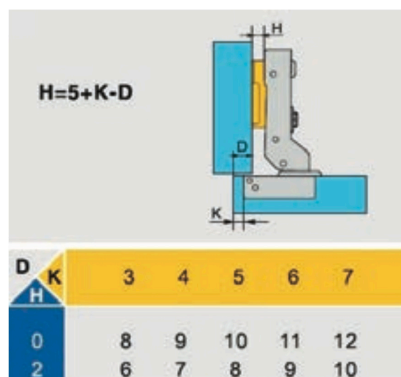
303.935.503.829 - DOBRADIÇA **RECTA 110°** Ø35 BRAÇO REGULÁVEL NIQUEL SOFT SILENT GES

RECTA Ø35 NIQ. AFINAÇÃO VERTICAL



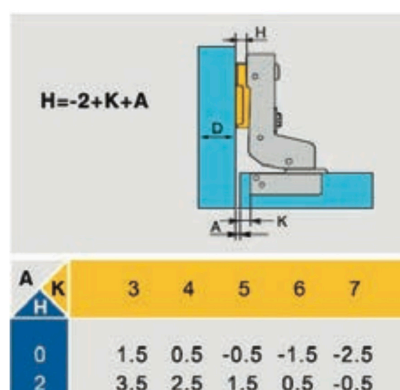
303.935.803.350 - DOBRADIÇA **RECTA** Ø35 NIQUELADO BUCHA F48 SOFT SIL. CALÇO AFINAÇÃO VERTICAL

CURVA 8 110° COM AMORTECEDOR



303.935.603.829 - DOBRADIÇA **CURVA 8 110°** Ø35 BRAÇO REGULÁVEL NIQUEL SOFT SILENT GES

CURVA 15 110° COM AMORTECEDOR



303.935.703.829 - DOBRADIÇA **CURVA 15 110°** Ø35 BRAÇO REGULÁVEL NIQUEL SOFT SILEN GES

CALÇO PARA DOBRADIÇA



303.405.503.829 - CALÇO AVIÃO CLIP **0MM** SEM PARAFUSO AFINAÇÃO VERTICAL ILHARGA 19 GES

303.405.803.829 - CALÇO AVIÃO CLIP **2MM** SEM PARAFUSO AFINAÇÃO VERTICAL ILHARGA 16 GES

TAPA P/ BRAÇO DOBRADIÇA



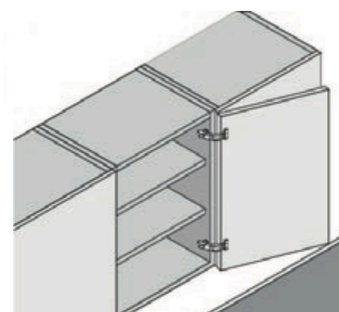
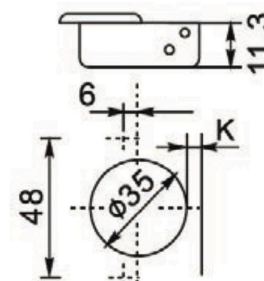
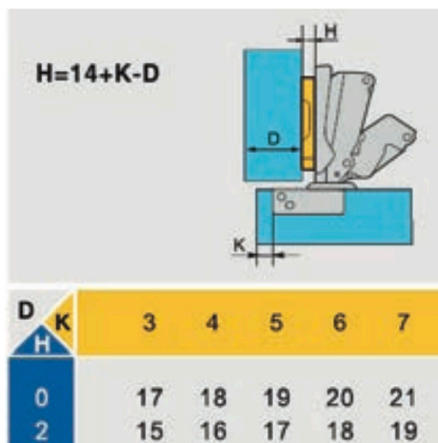
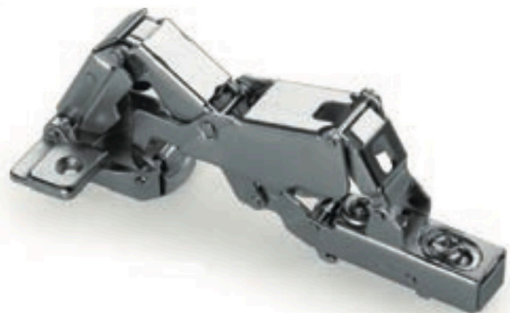
303.247.003.350 - TAPA METALICA NIQUEL
PARA BRAÇO DOBRADIÇA

TAPA P/ COPO DOBRADIÇA



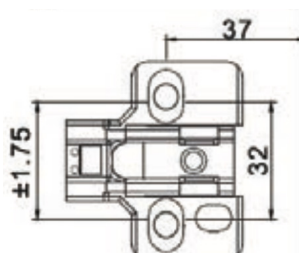
303.228.003.350 - TAPA METALICA NIQUEL
PARA COPO DOBRADIÇA

RECTA CLIP COM AMORTECEDOR



303.160.103.350 - DOBRADIÇA RECTA CLIP Ø35 165 F48 SOFT SILENCE

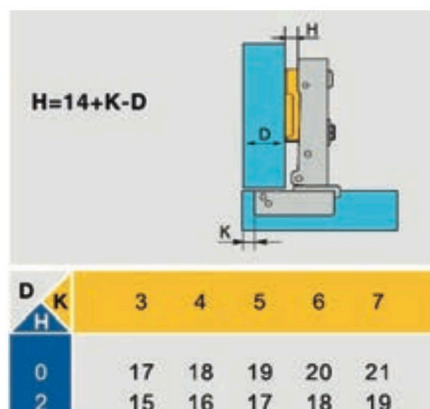
CALÇO PARA DOBRADIÇA



303.405.703.829 - CALÇO AVIÃO CLIP **0MM** SEM PARAFUSO GES

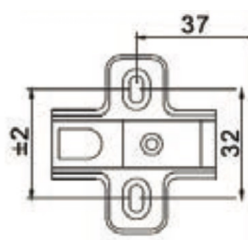
303.405.903.829 - CALÇO AVIÃO CLIP **2MM** SEM PARAFUSO GES

RECTA 110° CLIP



303.435.103.829 - DOBRADIÇA RECTA Ø35 NIQUELADA 110° CLIP F48 GES

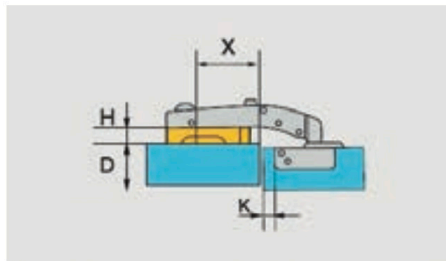
CALÇO PARA DOBRADIÇA



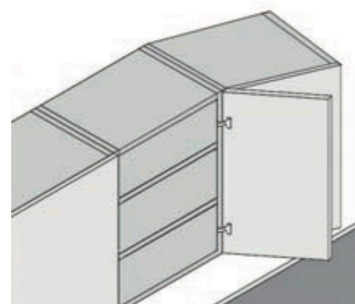
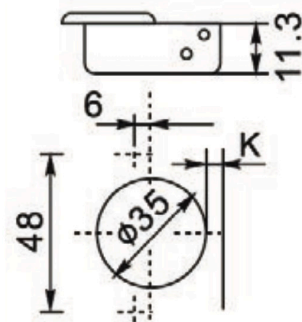
303.405.703.829 - CALÇO AVIÃO CLIP **0MM** SEM PARAFUSO GES

303.405.903.829 - CALÇO AVIÃO CLIP **2MM** SEM PARAFUSO GES

RABO COMPRIDO CLIP 90°

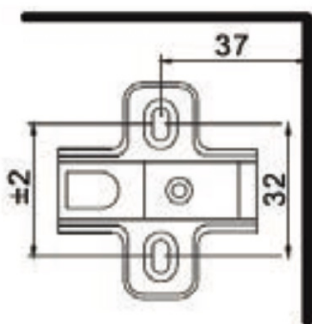


	K			
H	4	5		
0	20	4.0	19	4.0
2	20	2.0	19	2.0



303.090.103.350 - DOBRADIÇA RABO COMPRIDO CLIP Ø35 90° F48 SOFT SILENCE

CALÇO PARA DOBRADIÇA



303.405.703.829 - CALÇO AVIÃO CLIP **0MM** SEM PARAFUSO GES

303.405.903.829 - CALÇO AVIÃO CLIP **2MM** SEM PARAFUSO GES

FITA LED 1 M / 3 M / 5 M

1 M

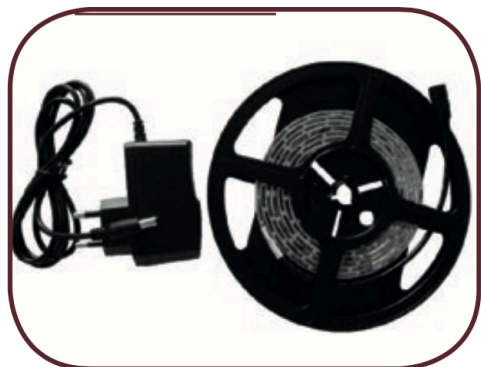


Fita de LED auto-adesivas resistentes à água, úteis para a iluminação interior ou exterior

O kit inclui transformador e conector.

Cor branca (6500-10000K)
Tensão 12V.

2 M

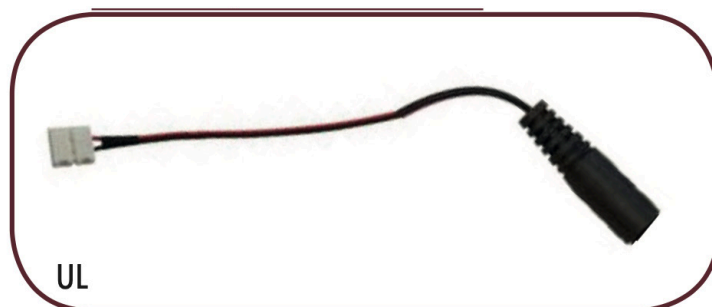


5 M



REFERÊNCIA	METROS	POTÊNCIA	LEDS METRO	TIPO LED
899.100.006.350	1 M	4,8 W	60	3528 SMD
899.200.006.350	2 M	9,6 W	120	3528 SMD
899.300.006.350	5 M	24 W	300	3528 SMD

CONECTOR



899.100.006.350 - ILUMINAÇÃO LEDS 1000MM LUZ BRANCO FITA AUTOCOLANTE 3M COM TRANSFORMADOR

899.200.006.350 - ILUMINAÇÃO LEDS 2000MM LUZ BRANCO FITA AUTOCOLANTE 3M COM TRANSFORMADOR

899.500.006.350 - ILUMINAÇÃO LEDS 5000MM LUZ BRANCO FITA AUTOCOLANTE 3M COM TRANSFORMADOR

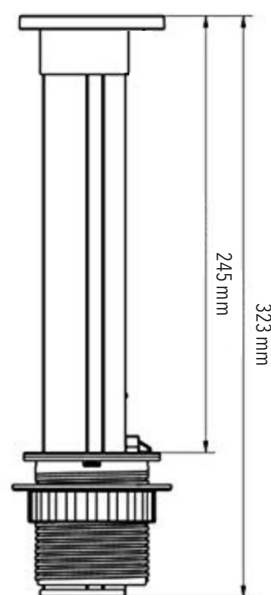
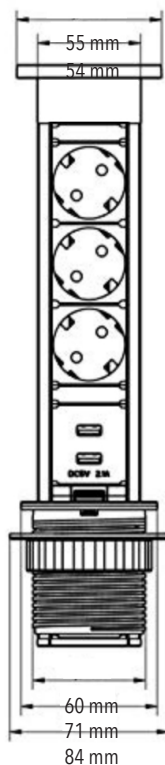
TORRE ELECTRIFICADA

Ø60 MM

COM TRAVÃO



Dados técnicos:



899.060.023.350 - TORRE ELECTRIFICADA EXTRAÍVEL Ø60 COM TRAVÃO 3 TOMADAS + 2 USB