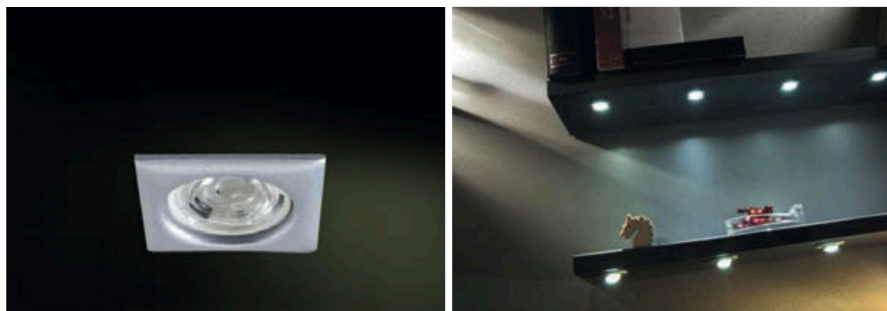




CATÁLOGO
782

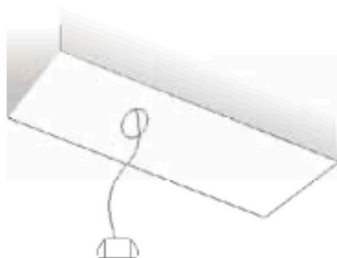
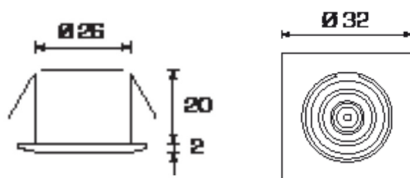
PROJETOR ZIK | LED EMBUTIR QUADRADO



Projektor de encaixe feito em alumínio moldado, dotado de LED de elevada eficiência luminosa completo de lente transparente. É possível ligar até 9 leds em série graças às catenárias de junção. A eficácia luminosa deste projetor, a elegância da linha e a dimensão reduzida representam uma solução perfeita para qualquer tipo de ambientação.

Características	
Acabamento	Alumínio Mate
Fonte luminosa	LED
Watts	1 W
Voltagem	48 V - 350 mA
Furo Encaixe	Ø 26 mm
Temperatura cor	6400K Luz Fria
Comprimento Cabo	1400 mm (cabos polarizados com conetores MML)
Sistema	Sem Interruptor
Certificação Fotobiológica	Classe 0
Acessórios	Alimentador de 1 a 9 LEDs com cabo e ficha Catenária para LED Extensão para LED

CE PC M/M F III IP20

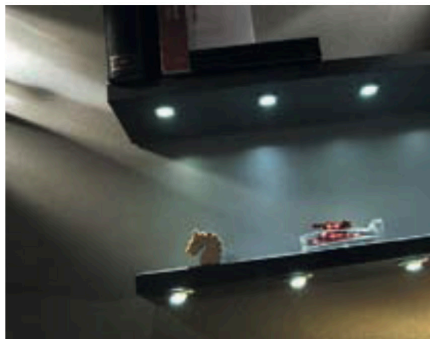
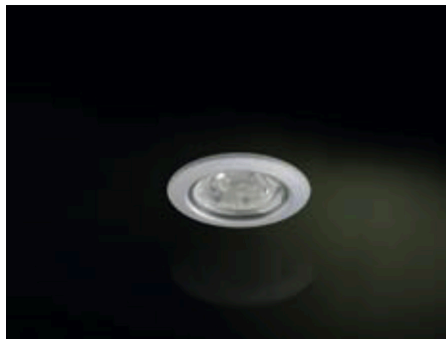


Saída do cabo na lateral ou na parte de trás

860.151.523.782 - PROJETO ZIK LED EMBUTIR QUADRADO ALUMÍNIO MATE 151

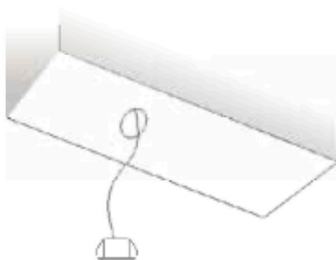
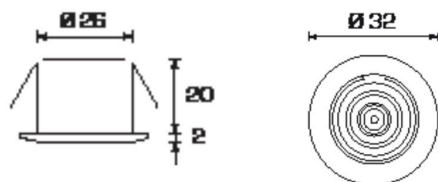
Precisa de Transformador: 837.151.006.782 (pág. 33)

PROJETOR ZIK | LED EMBUTIR REDONDO



Projector de encaixe realizado em alumínio moldado, dotado de LED de elevada eficiência luminosa completo de lente transparente. É possível ligar até 9 leds em serie. A eficácia luminosa deste projector, a elegância da linha e a dimensão reduzida representam uma solução perfeita para qualquer tipo de ambientação.

CE PG M/M F III IP20



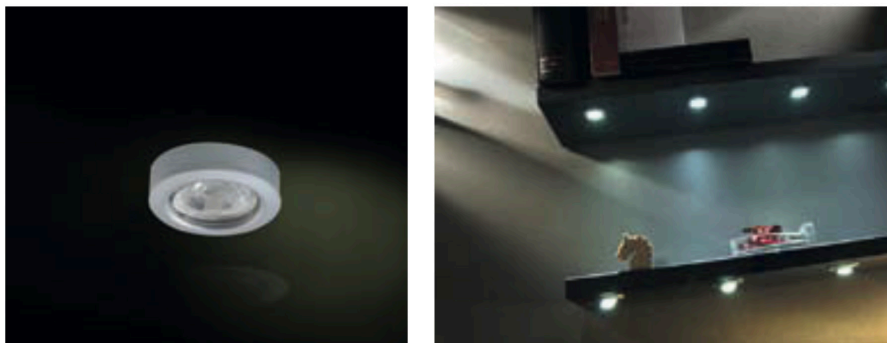
Saída do cabo na lateral
ou na parte de trás

Características	
Acabamento	Alumínio Mate
Fonte luminosa	LED
Watts	1 W
Voltagem	48 V - 350 mA
Furo Encaixe	Ø 26 mm
Temperatura cor	6400K Luz Fria
Comprimento Cabo	1400 mm (cabos polarizados com conetores MML)
Sistema	Sem Interruptor
Certificação Fotobiológica	Classe 0
Acessórios	Alimentador de 1 a 9 LEDs com cabo e ficha Catenária para LED Extensão para LED

860.151.623.782 - PROJETOR ZIK LED EMBUTIR REDONDO ALUMÍNIO MATE 151

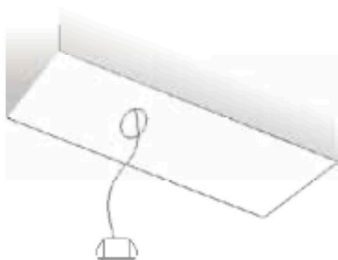
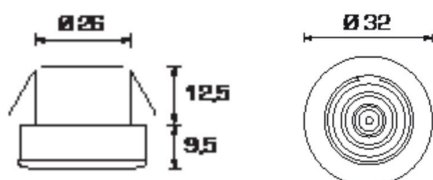
Precisa de Transformador: 837.151.006.782 (pág. 33)

PROJETOR ZIK | LED SEMI EMBUTIR REDONDO



Projector de semi encaixe realizado em alumínio moldado, dotado de LED de elevado eficiência luminosa completo de lente transparente. É possível ligar até 9 leds em serie graças às catenárias de junção. A eficácia luminosa deste projector, a elegância da linha e a dimensão reduzida representam uma solução perfeita para qualquer tipo de ambientação.

CE      IP20



Saída do cabo na lateral
ou na parte de trás

Características	
Acabamento	Alumínio Mate
Fonte luminosa	LED
Watts	1 W
Voltagem	48 V - 350 mA
Furo Encaixe	Ø 26
Temperatura cor	6400K Luz Fria
Comprimento Cabo	1400 mm (cabos polarizados com conectores MML)
Sistema	Sem Interruptor
Certificação Fotobiológica	Classe 0
Acessórios	Alimentador de 1 a 9 LEDs com cabo e ficha Catenária para LED Extensão para LED

860.151.123.782 - PROJETOR ZIK LED SEMI EMBUTIR REDONDO ALUMÍNIO MATE 151

Precisa de Transformador: 837.151.006.782 (pág. 33)

PROJETOR SUN | LED REDONDO

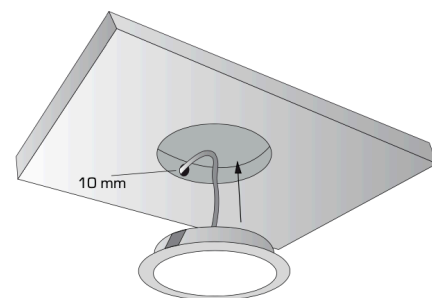
Holofote embutido - Estrutura metálica e tela em policarbonato

101-111 lm/W PHOTOBIOLOGICAL CLASS 0 CRI > 80

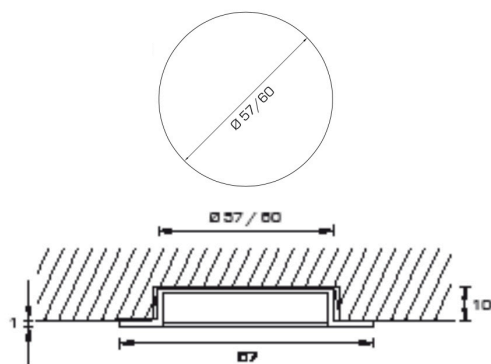
CE ENEC  IP20 IP44 PATENTED



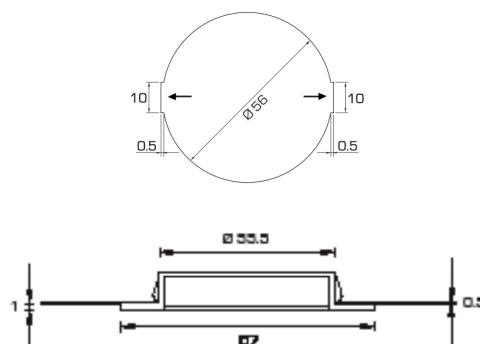
Características	
Acabamento	Alumínio Mate
Fonte luminosa	LED
Watts	3,5 W
Voltagem	48 V - 350 mA
Furo Encaixe	Superfície madeira: Ø 57 / 60 MM Superfície metal: Ø 56 MM
Temperatura cor	4100 K (3700K*) *Temperatura cor efetiva
Comprimento Cabo	2000 mm (cabos polarizados com conetores MML)
Sistema	Sem Interruptor
Certificação Fotobiológica	Classe 0



Saída do cabo na lateral ou na parte de trás



Instalação superfícies madeira



Instalação superfícies metal

mm	SUN LED 24V - 3W 100°	LUX
		3000K 4000K
250	Ø 850	900 970
500	Ø 1750	200 235
750	Ø 2650	100 110
1000	Ø 3550	60 65

860.010.023.782 - PROJECTOR SUN LED EMBUTIR REDONDO CROMADO MATE

860.010.035.782 - PROJECTOR SUN LED EMBUTIR REDONDO INOX

860.022.085.782 - ARO REDONDO P/ PROJECTOR SUN INOX

Precisa de Transformador: 837.151.006.782 (pág. 33)

PROJETOR SUN | LED QUADRADO

Holofote embutido - Estrutura metálica e tela em policarbonato

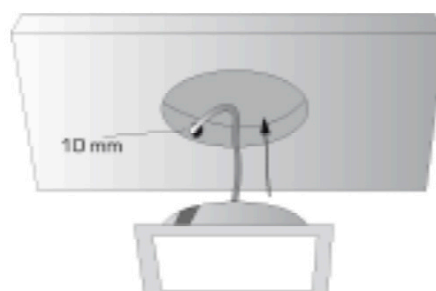
101-111 lm/W PHOTOBIOLOGICAL CLASS 0 CRI>80

CE ENE  IP20 PATENTED

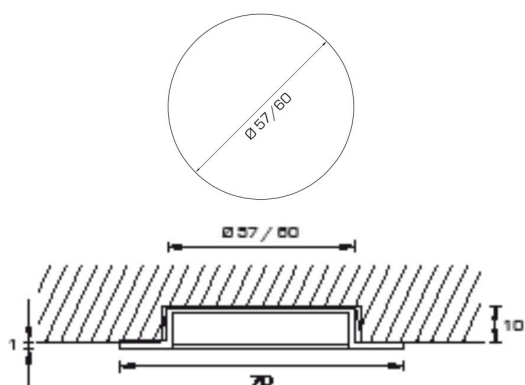


Características

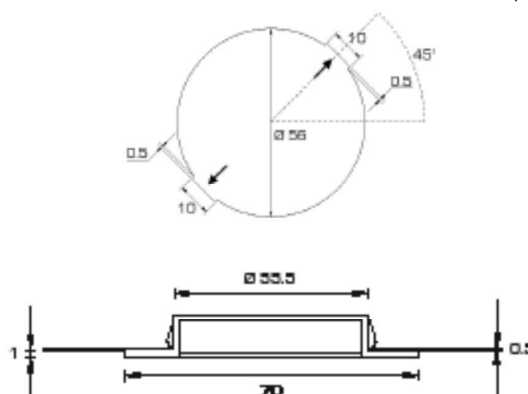
Acabamento	Alumínio Mate
Fonte luminosa	LED
Watts	3,5 W
Voltagem	48 V - 350 mA
Furo Encaixe	Superfície madeira: Ø 57 / 60 MM Superfície metal: Ø 56 MM
Temperatura cor	4100 K (3700K*) *Temperatura cor efetiva
Comprimento Cabo	2000 mm (cabos polarizados com conetores MML)
Sistema	Sem Interruptor
Certificação Fotobiológica	Classe 0



Saída do cabo na lateral ou na parte de trás



Instalação superfícies madeira



Instalação superfícies metal

SUN Q LED 24V - 3W		LUX 3000K 4000K
mm	110°	
250	Ø 1000	1025 1140
500	Ø 2100	235 275
750	Ø 3150	125 130
1000	Ø 4250	70 75

860.210.023.782 - PROJECTOR SUN LED EMBUTIR QUADRADO CROM. MATE

860.210.035.782 - PROJECTOR SUN LED EMBUTIR QUADRADO INOX

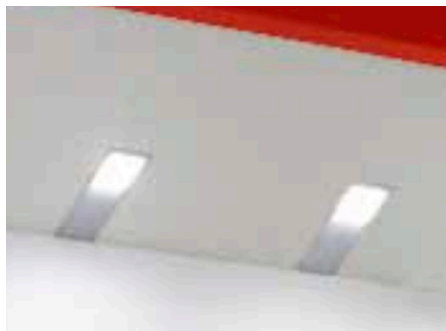
Precisa de Transformador: **837.151.006.782** (pág. 33)

ILUM. NET | EMBUTIR RECTANGULAR

Lâmpada sem interruptor - Perfil de alumínio oxidado para montagem embutida completo com tampas de extremidade e tela de policarbonato opalino. Instalação por meio de grampos de fixação (opcional).

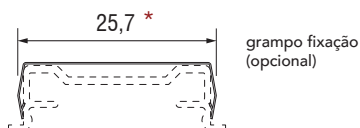
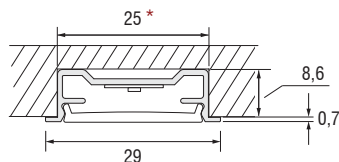
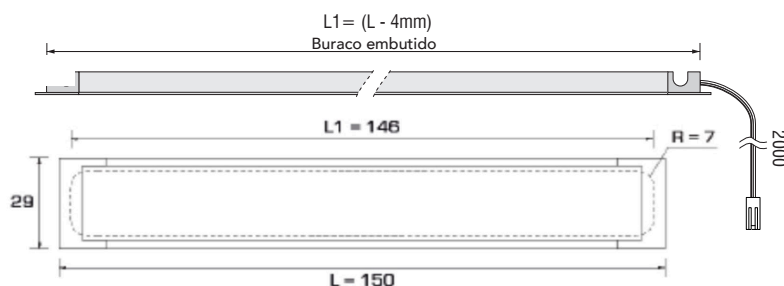
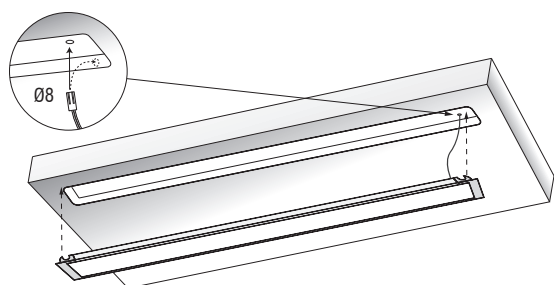
60-65 lm/W PHOTOBIOLOGICAL CLASS 0 CRI > 80

CE ENE M M F IP40



Características

Acabamento	Alumínio Mate
Fonte luminosa	1 W X 2 LED
Voltagem	48 V - 350 mA
Temperatura cor	4100 K Luz Natural
Comprimento Cabo	2100 mm (cabos polarizados com conetores MML)
Sistema	Sem Interruptor
Certificação Fotobiológica	Classe 0



NET 563mm LED 24V-12W/m	LUX
mm	
250	850
500	300
750	150
1000	90


899.168.223.782 - ILUM. EMBUTIR LED RECTANGULAR INTER. NET 150MM ALUMÍNIO MATE

899.168.323.782 - ILUM. EMBUTIR LED RECTANGULAR NET 150MM ALUMÍNIO MATE

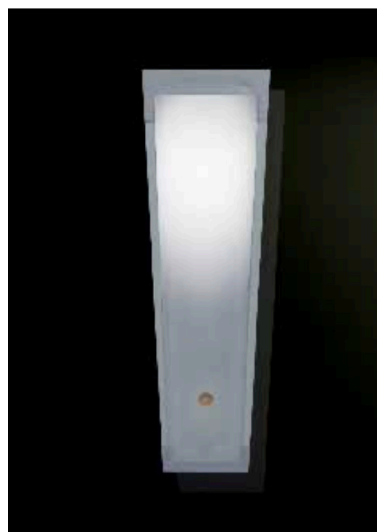
Precisa de Transformador: 837.151.006.782 (pág. 33)

ILUM. NET | EMBUTIR RECTANG. C/ INTERRUPTOR

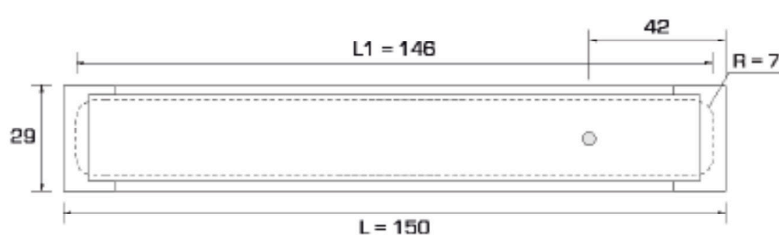
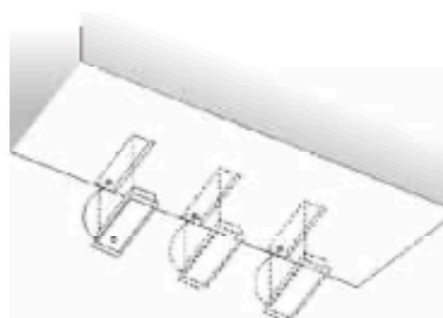
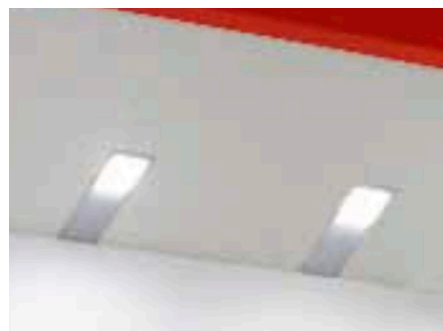
60-65 lm/W PHOTOBIOLOGICAL CLASS 0 CRI > 80

CE ENE     IP40

Holofote de alumínio alimentado por LED para montagem embutida com tela de policarbonato, tampas de extremidade e interruptor. Pode combinar em KITS de 2 até no máximo 6 focos: 1 com interruptor, conectado diretamente ao transformador, e até 5 sem interruptor.

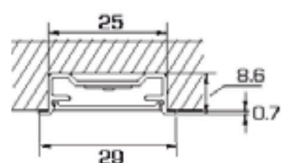


Detalhe interruptor



Detalhe:

L1 = buraco de encaixe



Características

Acabamento	Alumínio Mate
Fonte luminosa	1 W X 2 LED
Voltagem	48 V - 350 mA
Temperatura cor	4100 K
Comprimento Cabo	2100 mm (cabos polarizados com conetores MML)
Sistema	Com Interruptor
Certificação Fotobiológica	Classe 0

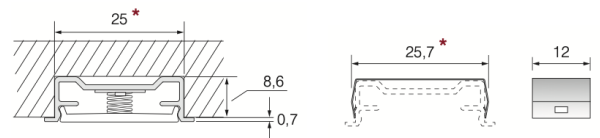
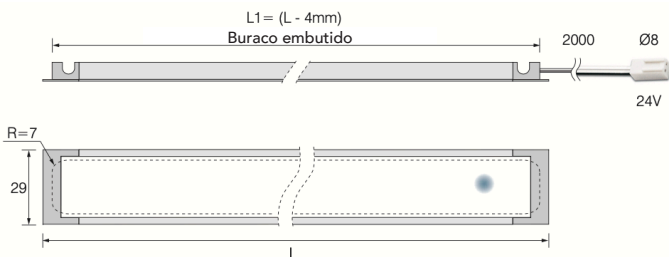
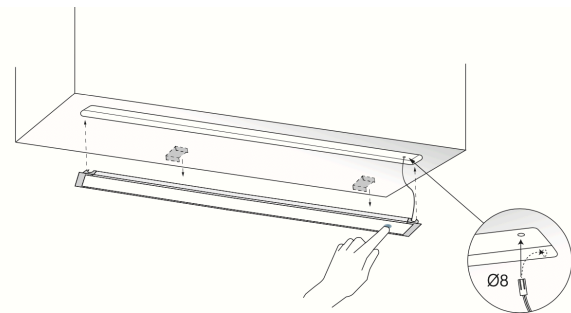
899.168.223.782 - ILUMINAÇÃO EMBUTIR LED RECTANGULAR INTERRUPTOR NET 150MM ALUMÍNIO MATE

ILUM. NET | EMBUTIR RECTANG. C/ SENSOR MOVIMENTO

Lâmpada sem interruptor - Perfil de alumínio oxidado para montagem embutida completo com tampas de extremidade e tela de policarbonato opalino. Instalação por meio de grampos de fixação (opcional).



Características	
Acabamento	Alumínio Mate
Fonte luminosa	LED 24 V 8 W / mt
Temperatura cor	3000 / 4000 K
Interruptor	Sensor movimento
Aplicação	Cozinha, debaixo do armário
Acessórios	Grampos fixação



Grampos de fixação

Código	L (mm)	W	Lumen	Temperatura luz (cor)
899.168.423.782	563	3,52 W	620 lm	4000 K
899.168.123.782	863	5,92 W	1042 lm	4000 K
899.168.023.782	1163	8,32 W	1464 lm	4000 K

899.168.423.782 - ILUMINAÇÃO NET EMBUTIR LED RETANGULAR SENSOR MOVIMENTO 563MM ALUMÍNIO MATE

899.168.123.782 - ILUMINAÇÃO NET EMBUTIR LED RETANGULAR SENSOR MOVIMENTO 863MM ALUMÍNIO MATE

899.168.023.782 - ILUMINAÇÃO NET EMBUTIR LED RETANGULAR SENSOR MOVIMENTO 1163MM ALUMÍNIO MATE

Precisa de Transformador:

837.920.006.782 (pág. 34) | **837.921.006.782** (pág. 34)

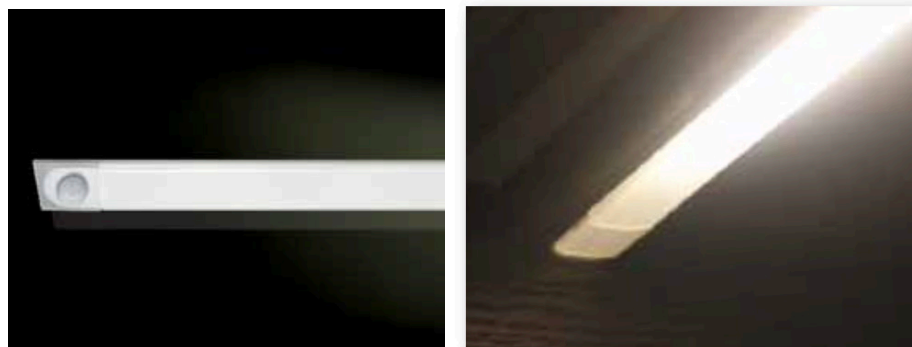
2700K 3000K 4000K
172 - 172 - 176 lm/W | CRI ≥ 80

NET 500mm LED 24V - 8W/m ErP		LUX
		2700K 3000K 4000K
mm	110°	
250	Ø 1040	1150 1175 1205
500	Ø 2100	395 415 430
750	Ø 3150	195 200 205
1000	Ø 4250	120 115 120

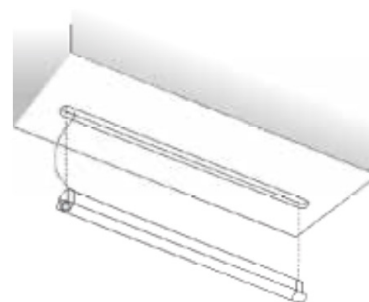
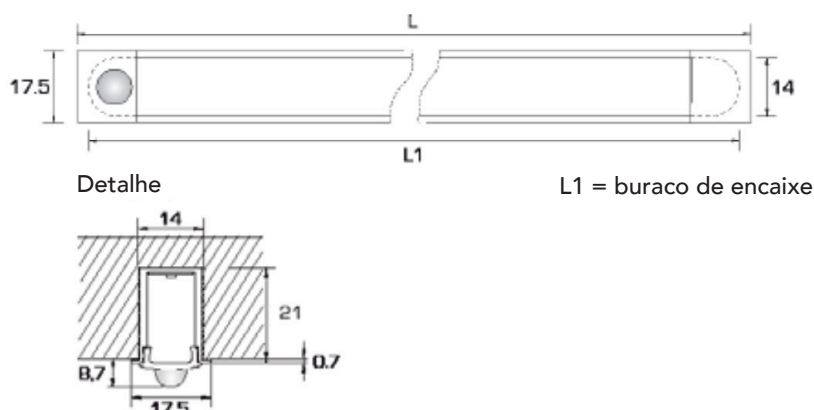
ILUM. MICRONET | EMBUTIR C/ SENSOR

CE PC M M F III IP40

Perfil de alumínio alimentado por LED para montagem embutida, completo com tampas, tela de policarbonato e sensor de leitura de movimento.



Características	
Fonte luminosa	14.4 W LED / Mt
Voltagem	24 V (DC)
Furo Encaixe	Superfície madeira: Ø 57 / 60 MM Superfície metal: Ø 56 MM
Temperatura cor	4200 K Luz Natural
Comprimento Cabo	2000 mm (cabos polarizados com conetores MML)
Interruptor	Sensor movimento
Certificação Fotobiológica	Classe 0



Código	L	L1	W
899.169.508.782	542	538	7.20
899.169.808.782	842	838	11.52
899.169.118.782	1142	1138	15.84
899.169.138.782	1342	1338	18.72

899.169.508.782 - ILUMINAÇÃO EMBUTIR LED MICRONET SENSOR 542MM 7,20W

899.169.808.782 - ILUMINAÇÃO EMBUTIR LED MICRONET SENSOR 842MM 11,52W

899.169.118.782 - ILUMINAÇÃO EMBUTIR LED MICRONET SENSOR 1142MM 15,84W

899.169.138.782 - ILUMINAÇÃO EMBUTIR LED MICRONET SENSOR 1342MM 18,72W

Precisa de Transformador:

837.920.006.782 (pág. 34) | **837.921.006.782** (pág. 34)

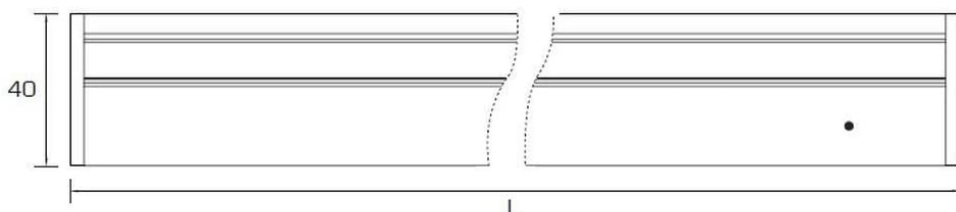
ILUM. MICRONET | APARAFUSAR INTERIOR

Perfil de alumínio alimentado por LED para montagem em superfície completo com tampas, tela de policarbonato e interruptor.

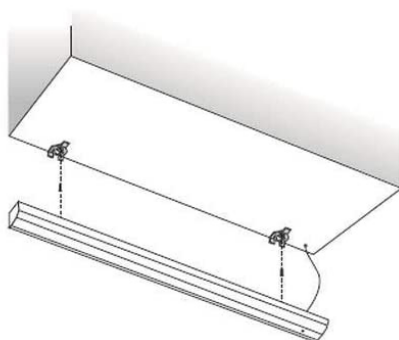
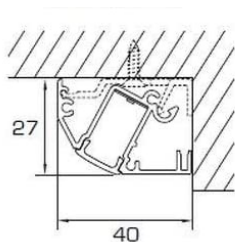


Características

Acabamento	Alumínio Mate
Fonte luminosa	LED 14,4 W / mt.
Voltagem	24 V (DC)
Temperatura cor	4200 K Luz Natural
Comprimento Cabo	2000 mm (cabos polarizados com conetores MML)
Sistema	Com Interruptor
Certificação Fotobiológica	Classe 0



Detalhe



Dimensões: 89.99 x 3.99 x 2.69 cm
Voltagem: 230 V
W: 12.96 W
Material: Alumínio
Classe consumo: A+

Dimensões (W x L)

869.169.608.782	600 X 8,64
869.169.908.782	900 X 12,96
869.169.128.782	1200 X 17,28

869.169.608.782 - ILUMINAÇÃO LED APARAFUSAR INTER. MICRONET XT 600MM 8,64W

869.169.908.782 - ILUMINAÇÃO LED APARAFUSAR INTER. MICRONET XT 900MM 12,96W

869.169.128.782 - ILUMINAÇÃO LED APARAFUSAR INTER. MICRONET XT 1200MM 17,28W

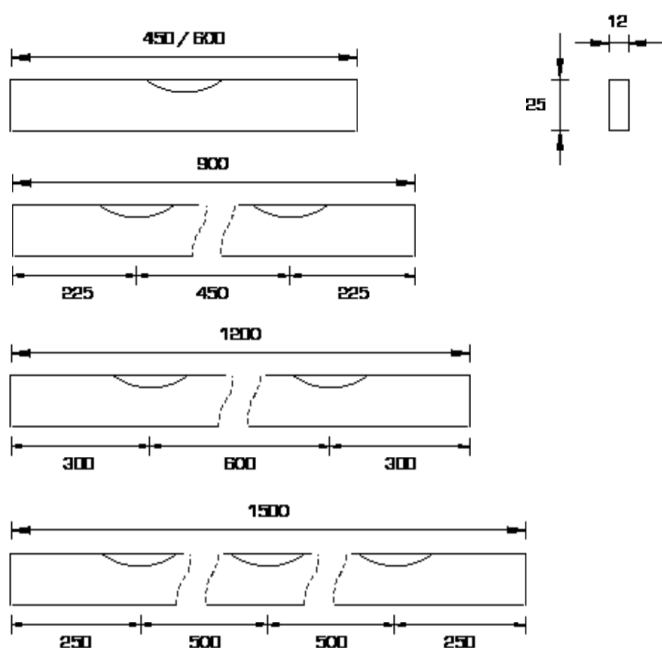
Precisa de Transformador:

837.920.006.782 (pág. 34) | **837.921.006.782** (pág. 34) | **837.493.006.782** (pág. 34)

ILUMINAÇÃO LUNA | BARRA FRONTAL

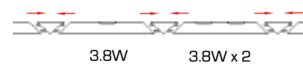
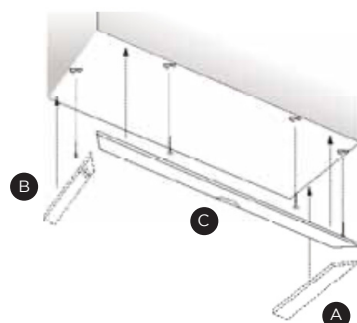
CE PG M M F II IP40

Perfil de alumínio anodizado natural encaixado com PowerLED de 3,8 W e difusor de policarbonato em acabamento acetinado transparente. Uma junta de conexão especial permite uma conexão em série usando apenas uma linha de energia.



Características

Acabamento	Alumínio Mate
Fonte luminosa	3.8 W
Voltagem	24 V (DC)
Temperatura cor	4100 K Luz Natural
Certificação Fotobiológica	Classe 0



Sistema conexão em série



União conexão em série

Código	Comprimento	Nº LED x Watts
899.166.223.782	600	1 LED X 3.8W
899.166.323.782	900	2 LED X 3.8W
899.166.423.782	1200	2 LED X 3.8W

- **899.166.223.782** - ILUMINAÇÃO BARRA FRONTAL LUNA 600 1 LED X 3W ALUMÍNIO MATE
- **899.166.323.782** - ILUMINAÇÃO BARRA FRONTAL LUNA 900 2 LED X 3W ALUMÍNIO MATE
- **899.166.423.782** - ILUMINAÇÃO BARRA FRONTAL LUNA 1200 2 LED X 3W ALUMÍNIO MATE

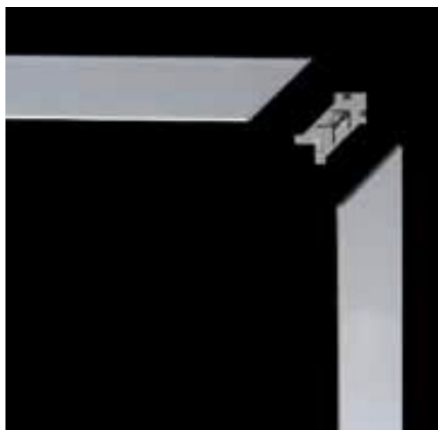
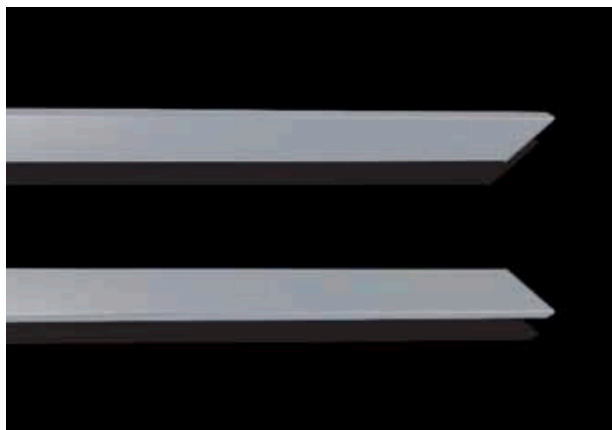
Precisa de Transformador:

837.920.006.782 (pág. 34) | **837.921.006.782** (pág. 34)

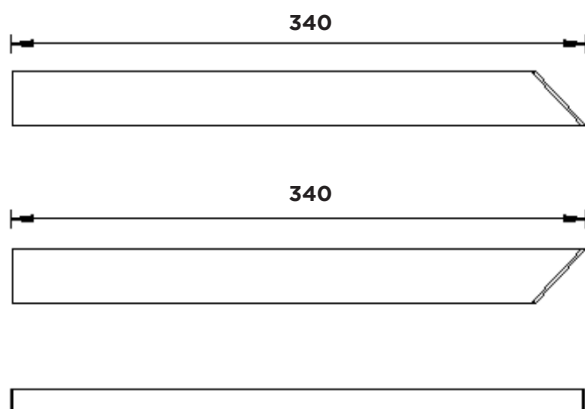
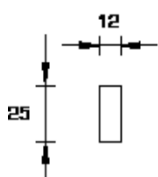
ILUMINAÇÃO LUNA | BARRA LATERAL

CE PG M M F III IP40

Barra de cobertura lateral para iluminação Luna.

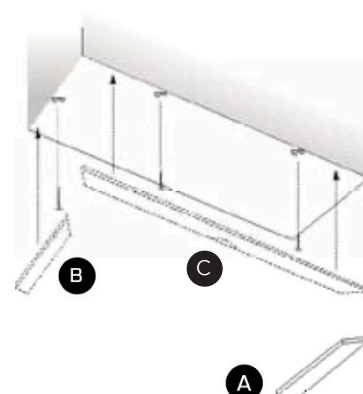


Detalhe do ângulo de união (incluído)



A

B



A

899.166.823.782 - BARRA LATERAL DIREITA LUNA 340MM ALUMÍNIO MATE

899.166.923.782 - BARRA LATERAL ESQUERDA LUNA 340MM ALUMÍNIO MATE

ILUM. LUNA | BARRA LATERAL ALIMENTAÇÃO

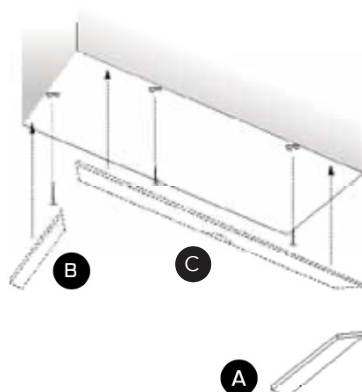
CE PG M M F III IP40

Barra de alumínio anodizado natural, abrigando um interruptor eletrônico de toque suave com luz de cortesia.

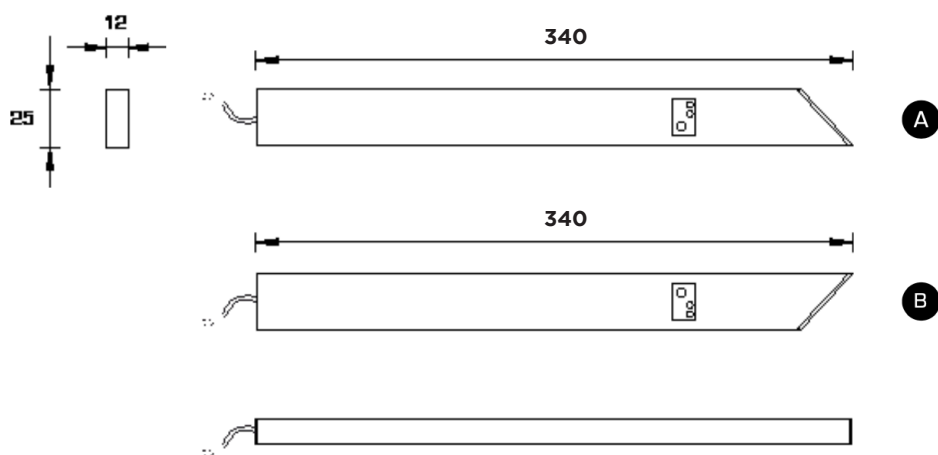


Detalhe do ângulo de união (incluído)

Características	
Voltagem	24 V (DC)
Comprimento Cabo	1600 mm
Interruptor	Com Interruptor



A luz acende e apaga tocando suavemente na luz de cortesia



Dto.

Esq.

899.166.623.782 - BARRA LATERAL ALIMENTAÇÃO DIREITO LUNA 340MM ALUMÍNIO MATE

899.166.723.782 - BARRA LATERAL ALIMENTAÇÃO ESQUERDA LUNA 340MM ALUMÍNIO MATE

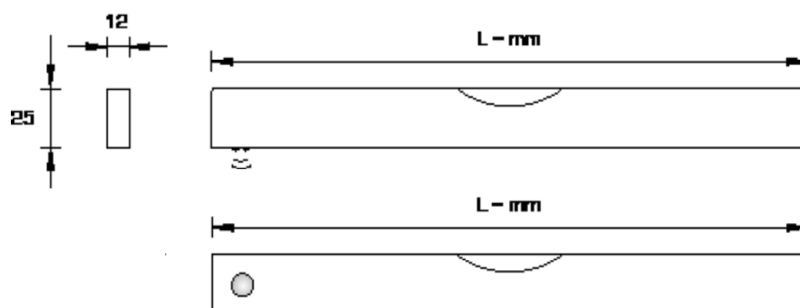
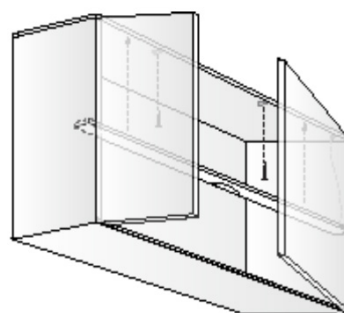
ILUM. LUNA | INTERIOR ARMÁRIO SENSOR

CE PC M M F II IP40

Perfil de alumínio anodizado natural equipado com Power LED de 3,8 W e difusor em policarbonato em acabamento acetinado transparente disponível com interruptor de contato eletrônico da porta ou com sensor de leitura de movimento.



Características	
Acabamento	Alumínio Mate
Fonte luminosa	3.8 W LED
Voltagem	24 V (DC)
Temperatura cor	4100 K
Comprimento Cabo	2000 mm
Certificação Fotobiológica	Classe 0
Interruptor	Com sensor movimento Com Interruptor de contacto



899.167.423.782 - ILUMINAÇÃO LUNA INTERIOR ARMÁRIO SENSOR 560 1 LED X 3W ALUMÍNIO MATE

899.167.523.782 - ILUMINAÇÃO LUNA INTERIOR ARMÁRIO SENSOR 860 1 LED X 3W ALUMÍNIO MATE

899.167.923.782 - ILUMINAÇÃO LUNA INTERIOR ARMÁRIO SENSOR 1160 1 LED X 3W ALUMÍNIO MATE

899.167.123.782 - ILUM. LUNA INTERIOR ARMÁRIO INTERRUPTOR TOQUE 560 1 LED X 3W ALUMÍNIO MATE

899.167.223.782 - ILUM. LUNA INTERIOR ARMÁRIO INTERRUPTOR TOQUE 860 1 LED X 3W ALUMÍNIO MATE

899.167.323.782 - ILUM. LUNA INTERIOR ARMÁRIO INTERRUPTOR TOQUE 1160 1 LED X 3W ALUMÍNIO MATE

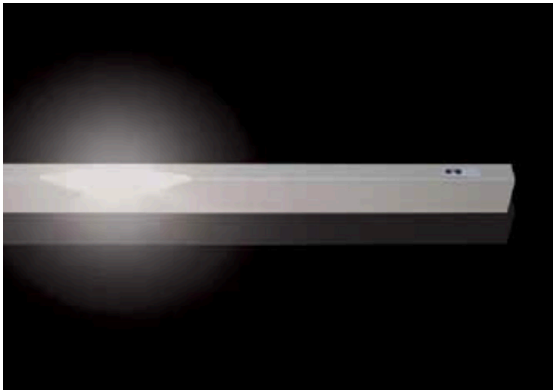
Precisa de Transformador:

837.920.006.782 (pág. 34) | **837.921.006.782** (pág. 34)

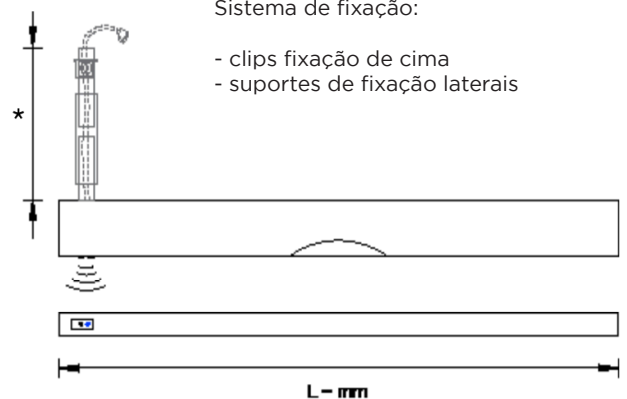
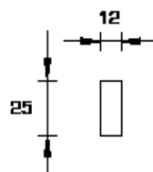
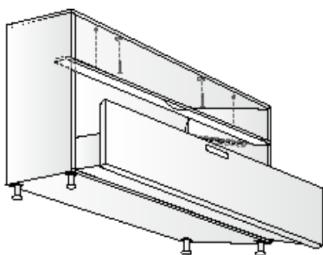
ILUM. LUNA | INTERIOR GAVETA TOQUE INTERRUPTOR

CE     IP40

Perfil de alumínio anodizado natural equipado com Power LED de 3,8 W e difusor em policarbonato com acabamento acetinado transparente. Um condutor para proteção de fios na parte traseira do gabinete está incluído. Feixe de luz para fora e não para dentro como em outros modelos LUNA.



Detalhe do cabo



Características	
Acabamento	Alumínio Mate
Fonte luminosa	3.8 W LED
Voltagem	24 V (DC)
Temperatura cor	4100 K
Comprimento Cabo	2000 mm
Certificação Fotobiológica	Classe 0
Interruptor	Com Interruptor de contacto

899.167.623.782 - ILUM. LUNA INTERIOR GAVETA INTERRUPTOR TOQUE 560 1 LED X 3W ALUMÍNIO MATE

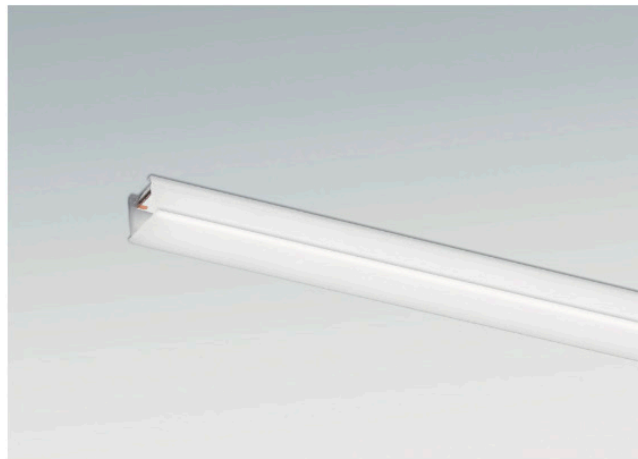
899.167.723.782 - ILUM. LUNA INTERIOR GAVETA INTERRUPTOR TOQUE 860 1 LED X 3W ALUMÍNIO MATE

899.167.823.782 - ILUM. LUNA INTERIOR GAVETA INTERRUPTOR TOQUE 1160 1 LED X 3W ALUMÍNIO MATE

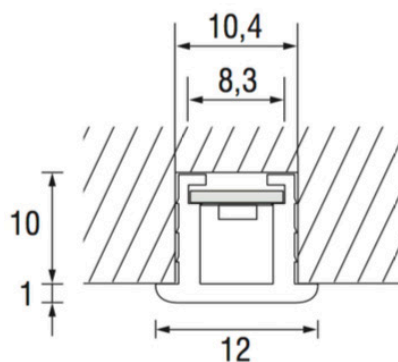
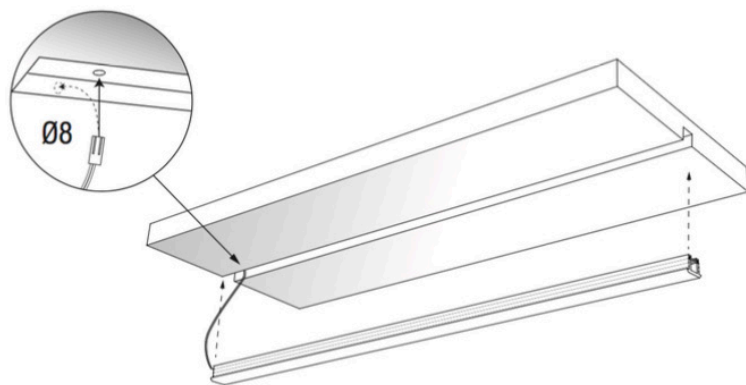
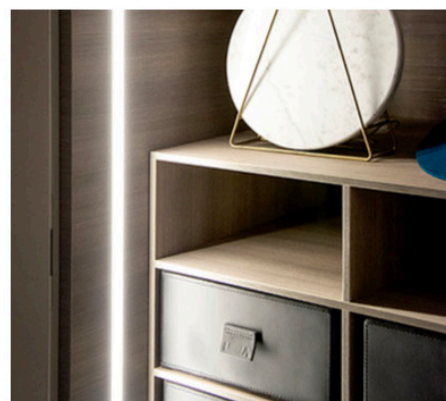
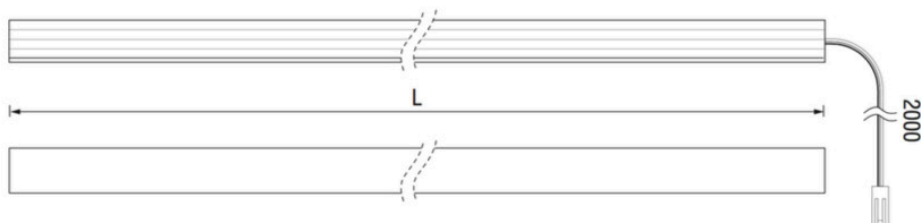
Precisa de Transformador:

837.920.006.782 (pág. 34) | **837.921.006.782** (pág. 34)

PERFIL PRO SKY-B



Detalhes técnicos e montagem:

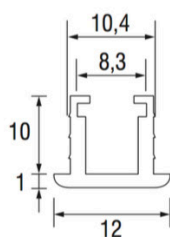
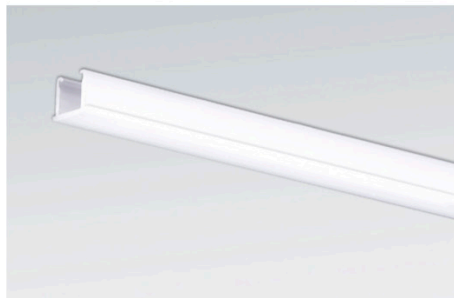


PERFIL PRO SKY-B

COMPONENTES:

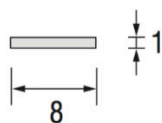
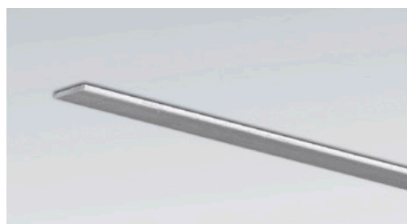
O perfil Pro Sky-B é composto por um perfil em policarbonato de embutir com aba, um perfil base de alumínio juntamente com um terminal em policarbonato e um fixador metálico.

PERFIL POLICARBONATO



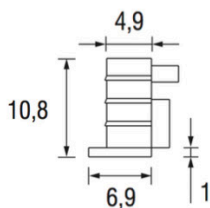
706.682.000.782 - PERFIL POLICARBONATO EMBUTIR COM ABA 10,4 X 10 X 2000 PROSKY B

PERFIL BASE ALUMÍNIO



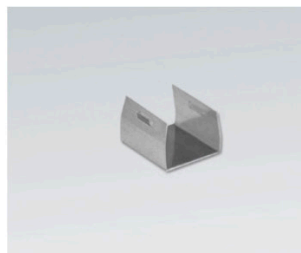
706.682.043.782 - PERFIL BASE ALUMÍNIO PARA FIXAR LED 8 X 2000 PRO SKY-B

TERMINAL POLICARBONATO

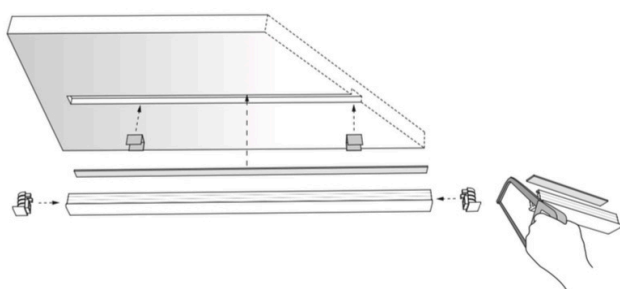


706.682.006.782 - TERMINAL POLICARBONATO EMBUTIR PARA PERFIL PRO SKY-B

FIXADOR METÁLICO

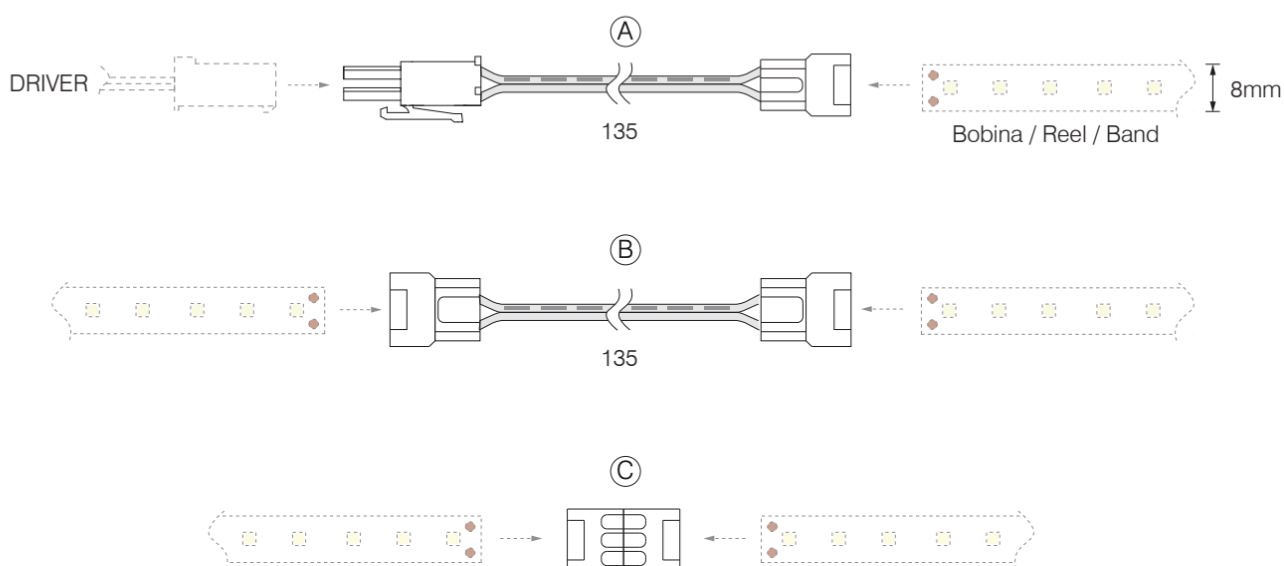


706.682.900.782 - FIXADOR METÁLICO PARA PERFIL PRO SKY-B

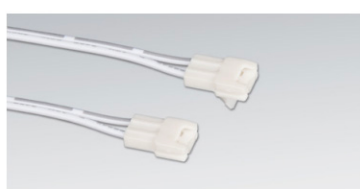


Perfil em policarbonato para montagem de embutir.
Pode ser cortado ao tamanho, combina com o dissipador de calor em alumínio que pode ser também cortado ao tamanho, e terminal nas extremidades (opcional); Instalação através de clips de fixação (opcional).

PERFIL PRO SKY-B



(A)



(B)



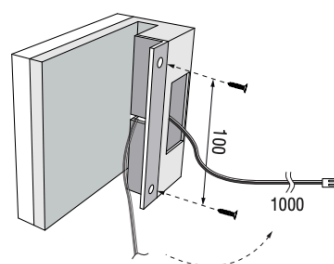
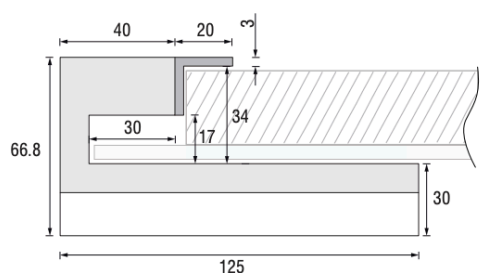
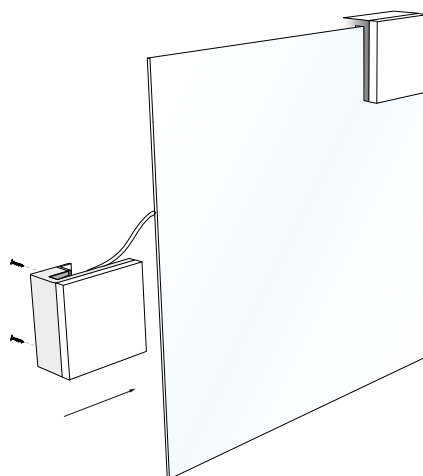
(C)

A - 899.053.006.782 - CONECTOR LIGAÇÃO 135MM P/ ILUMINAÇÃO LED 8MM PROSKY B

B - 899.030.006.782 - CONECTOR UNIÃO 135MM P/ ILUMINAÇÃO LED 8MM PROSKY B

C - 899.007.006.782 - CONECTOR UNIÃO S/ CABO P/ ILUMINAÇÃO LED 8MM PROSKY B

LED WIN Q EXTERNO QUADRADO



Fonte de luz - LED 3,5 W

Corrente - 350 mA

Alimentador - Não incluído Comprimento do cabo - 1000 mm
(cabos polarizados com conectores micro Fast-on)

Sistema de interruptor - sem interruptor

Foco para espelho grande para ser fixado na superfície do mesmo. A certificação IP44 garante proteção contra respingos de água permitindo a sua utilização nas casas de banho.

860.501.010.782 - PROJECTOR LED WIN Q EXTERNO QUADRADO CROMADO

Precisa de Transformador: **837.151.006.782** (pág. 33)

EMBUTIR ERCOLE LED

60-65 lm/W PHOTOBIOLOGICAL CLASS 0 CRI > 80

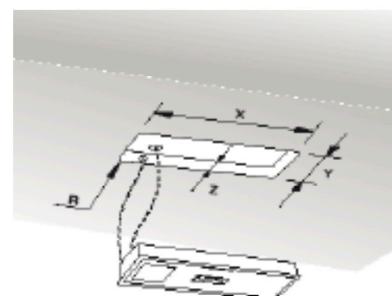
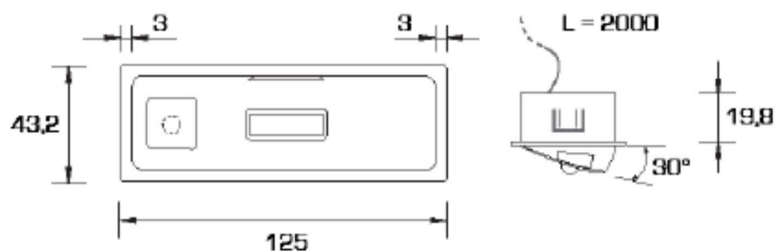
CE ENEC     IP40



Características

Acabamento	Cromado Mate
Fonte luminosa	LED
W	3,8 W
Corrente	48 V - 350 mA
Temperatura cor	4100 K Luz Natural
Comprimento Cabo	2000 mm (cabos polarizados com conetores MML)
Sensor	Com Sensor
Certificação Fotobiológica	Classe 0

Aparelho de encaixe munido de LED de potência de 3W, deflector de policarbonato acetinado transparente e sensor de leitura de movimento. Estrutura de policarbonato com acabamento de alumínio acetinado. O corpo do dispositivo é basculante (ângulo máx. 30°) de modo a consentir a sua orientação no interior do ambiente a iluminar.



Saída do cabo na lateral
ou na parte de trás

Dimensões (buraco para encaixe)




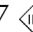
X	119 mm
Y	38 mm
Z	21 mm
R	6 mm

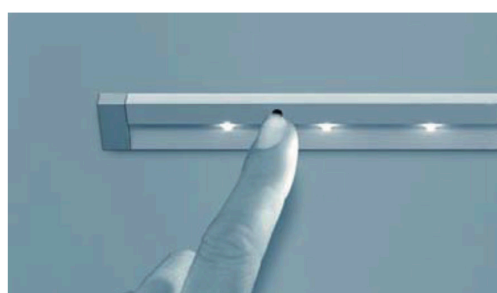
899.165.002.782 - ILUMINAÇÃO ERCOLE EMBUTIR TWIST CROMADO MATE LED SENSOR ON/OFF

Precisa de transformador: 899.491.206.782 (pág. 33)

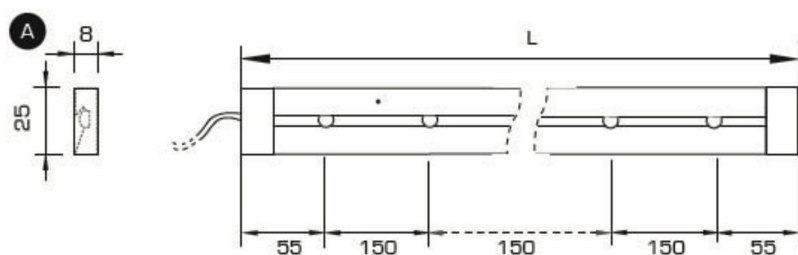
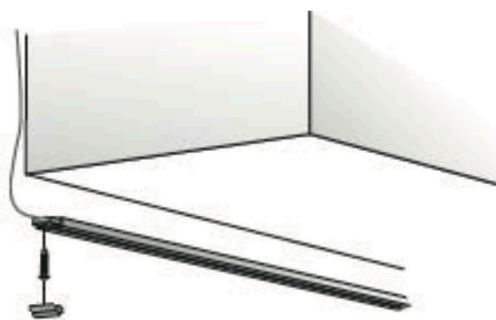
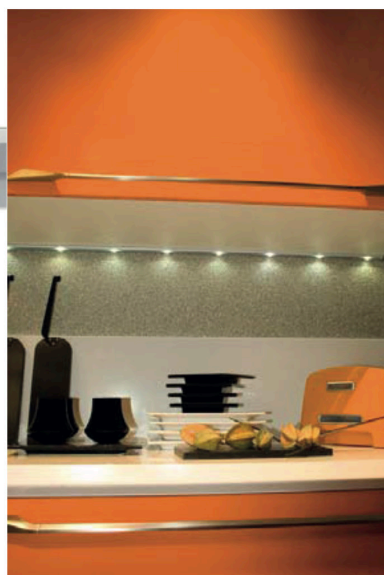
ODO LED

60-65 lm/W PHOTOBIOLOGICAL
CLASS 0 CRI > 80

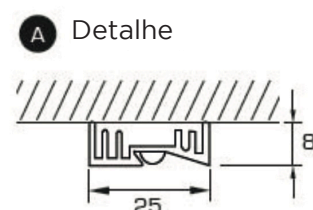
CE ENEC     IP40



Detalhe interruptor



Características	
Acabamento	Alumínio
Fonte luminosa	LED
W	4x1W, 6x1W, 8x1W
Temperatura cor	6400 K Luz Fria
Corrente	350mA
Certificação Fotobiológica	Classe 0
Alimentação	Alimentador Max 9 W / 230 V com central de controlo do sistema de "toque" incluídos
Comprimento Cabo	2000 mm (incluído)
Interruptor	Sistema com "toque"
Acessórios	Catenária para LEDs



Código	Acabamento	Comprimento	Nº de LEDs
899.162.560.782	Alumínio	560 mm	4
899.162.590.782	Alumínio	860 mm	6
899.162.512.782	Alumínio	1160 mm	8

899.162.560.782 - ILUMINAÇÃO EXTER. ODO CUCINA ALUMÍNIO 560MM LED 4X1W+INTER.

899.162.590.782 - ILUMINAÇÃO EXTER. ODO CUCINA ALUMÍNIO 860MM LED 6X1W+INTER.

899.162.512.782 - ILUMINAÇÃO EXTER. ODO CUCINA ALUMÍNIO 1160MM LED 8X1W+INTER.

Precisa de transformador: **837.151.006.782** (pág. 33)

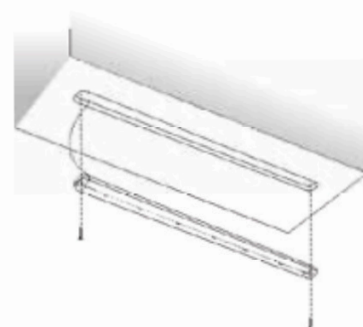
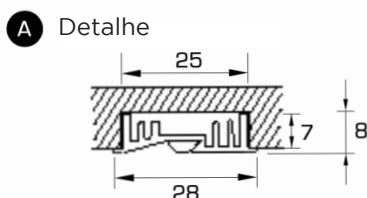
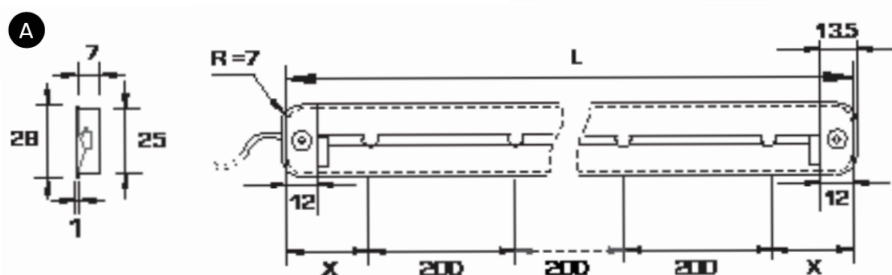
ODO RETAIL

Perfil de alumínio com LEDs de alta eficiência para montagem embutida.
A tampa central ajuda a direcionar a luz para a frente ou para trás de acordo com a instalação.



Características

Acabamento	Alumínio
Fonte luminosa	1 W LED
Temperatura cor	6400 K Luz Fria
Corrente	350mA
Certificação Fotobiológica	Classe 0
Comprimento Cabo	1500 mm (cabos polarizados com conectores mml)
Interruptor	Sem interruptor
Tapas extremidades	Redondas Raio 7 mm (fresa Ø 14 mm)



Código	Nº LEDs	L	X
899.162.060.782	2	564 mm	182 mm
899.162.090.782	4	864 mm	132 mm
899.162.012.782	5	1164 mm	182 mm

899.162.060.782 - ILUMINAÇÃO EMBUTIR ODO RETAIL ALUMÍNIO 564MM LED 2 X 1W

899.162.090.782 - ILUMINAÇÃO EMBUTIR ODO RETAIL ALUMÍNIO 864MM LED 4 X 1W

899.162.012.782 - ILUMINAÇÃO EMBUTIR ODO RETAIL ALUMÍNIO 1164MM LED 5 X 1W

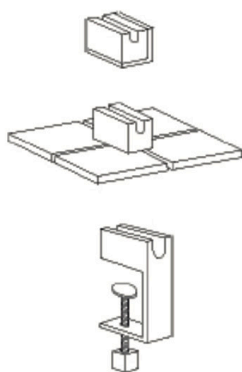
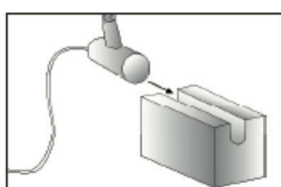
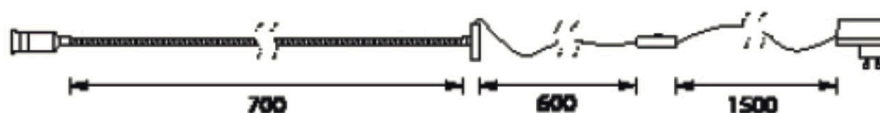
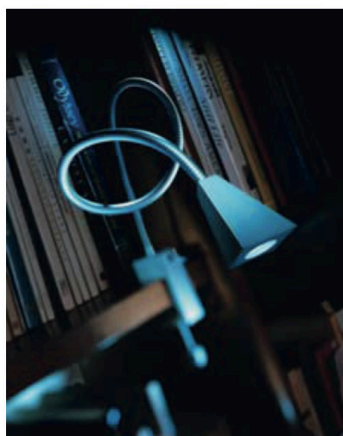
Necessita Transformador:

837.920.006.782 (pág. 34) | **837.921.006.782** (pág. 34)

ANUBIS LUZ FRIA

60-65 lm/W PHOTOBIOLOGICAL
CLASS 0 CRI>80

CE ENEC     IP40



Características	
Acabamento	Cromado Mate
Fonte luminosa	LED
W	1 W
Corrente	350mA
Certificação Fotobiológica	Classe 0
Temperatura cor	6400 K Luz Fria
Comprimento Cabo	2100 mm (incluído)
Interruptor	Incluído
Acessórios	Chapa, Torniquete, Parede

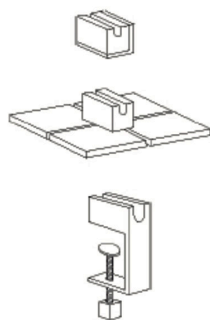
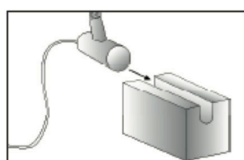
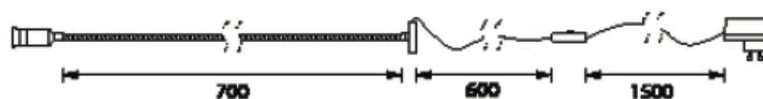
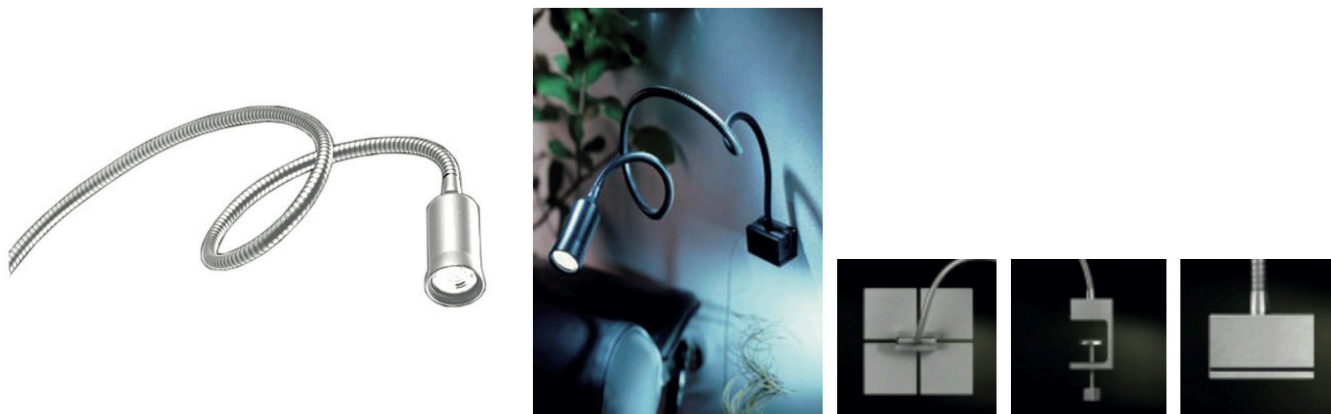
899.129.123.782 - ILUMINAÇÃO ANUBIS LUZ FRIA FLEXIVEL CROMADO MATE GRAMPO

Não precisa de transformador

STELLINA LED

60-65 lm/W PHOTOBIOLOGICAL
CLASS 0 CRI > 80

CE ENEC     IP40



Características	
Acabamento	Cromado Mate
Fonte luminosa	LED
W	1 W
Corrente	350mA
Certificação Fotobiológica	Classe 0
Temperatura cor	6400 K Luz Fria
Comprimento Cabo	2100 mm (incluído)
Interruptor	Incluído

899.120.123.782 - ILUMINAÇÃO STELLINA LUZ FRIA FLEXIVEL CROMADO MATE GRAMPO

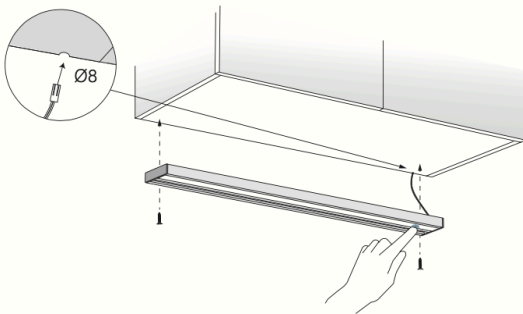
899.120.023.782 - ILUMINAÇÃO STELLINA LUZ FRIA FLEXIVEL CROMADO MATE APARAFUSAR

Não precisa de transformador

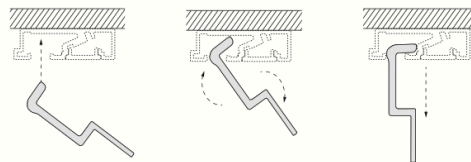
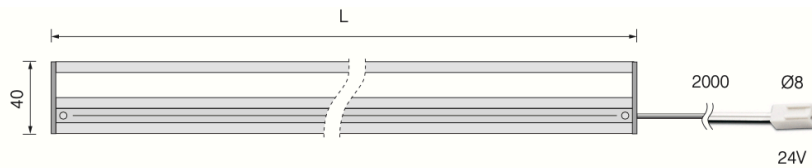
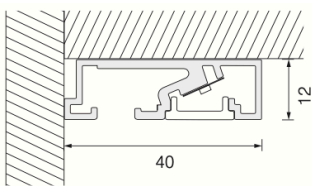
GEOMIX LED

Cozinha sob armário de parede

Perfil de alumínio para montagem em superfície completo com tela de policarbonato opalino, tampas de extremidade e acessórios para guias.



com interruptor



4000K
175 lm/W | CRI ≥ 80

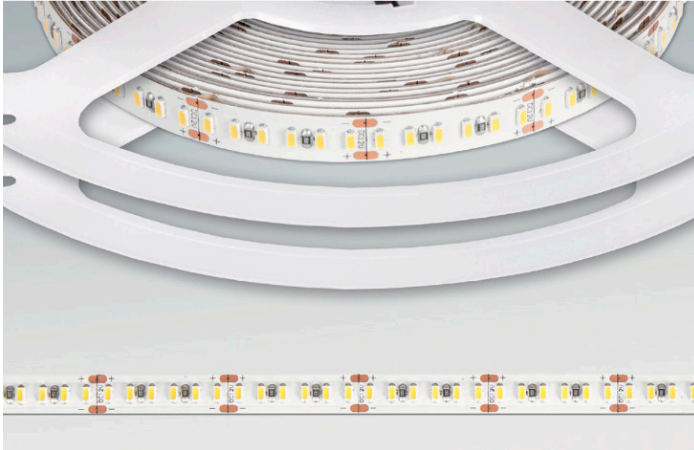
GEOMix xT 500mm LED 24V - 11,5W/m ErP		LUX
		2700K 3000K 4000K
mm	100°	
250	Ø 790	1490 1400 1515
500	Ø 1600	510 500 545
750	Ø 2400	250 240 260
1000	Ø 3250	150 145 155

Código	L (mm)	W	Lumen	Interruptor
899.175.623.782	600	5,98	1046 lm	Com interruptor

899.175.623.782 - ILUMINAÇÃO LED GEOMIX TOUCH 600MM P/ ACESS. KSS

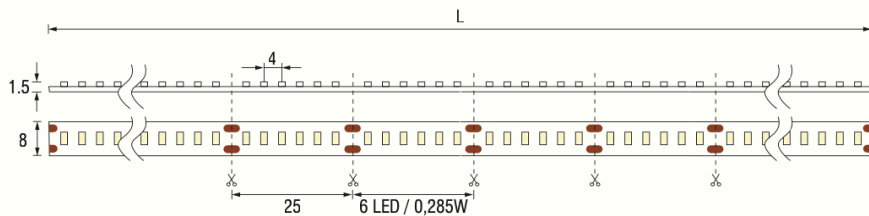
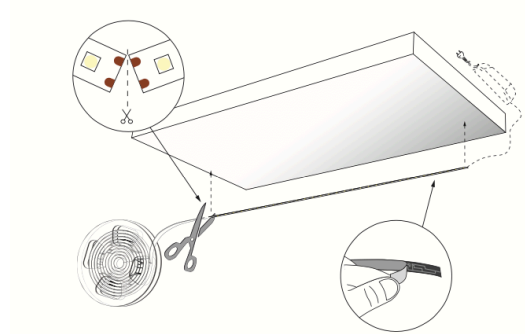
Precisa de transformador: **837.493.106.782** (pág. 35)

LED 8 X 5000MM LUZ BRANCA



60-65 lm/W PHOTOBIOLOGICAL CLASS 0 CRI>80

CE ENE (L) M M F III IP40



SISTEMA DE CONEXÃO



Soldagem

L	LED (mt)	LED (Nº)	V	EEC
5000	360	1200	12 V	A

EMBALAGEM

Pcs	Kg	mm
1	0,088	10 x 200 x 210

899.555.116.782 - ILUMINAÇÃO LED 8 X 5000MM
240 LED 6400K SIMP. LUZ BRANCA 11,4W

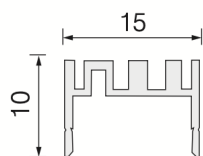
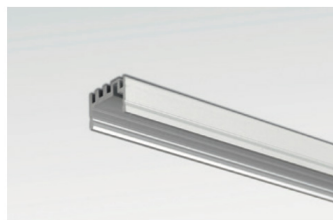
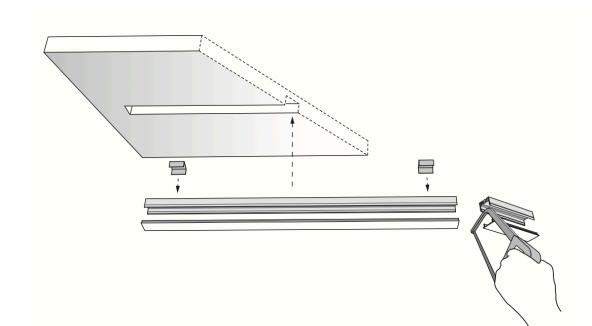
Precisa de transformador:
837.492.402.782 (pág. 35)

BOBINA / REEL 1000mm LED 12V-11,4W/m		LUX 3000K 4000K
mm	110°	
250	∅ 1000	2100 2300
500	∅ 2100	800 900
750	∅ 3100	500 550
1000	∅ 4200	300 300

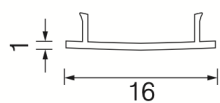
PERFIL DE EMBUTIR MICROGEO

Perfil de alumínio oxidado para montagem embutida

Cortável ao tamanho; combina com uma tela de policarbonato, também cortável à medida. Instalação por meio de grampos de fixação (intervalos de 300mm).



706.675.023.782 - PERFIL EMBUTIR MICROGEO ILUMINAÇÃO 14 X 10 X 2000MM ALUMÍNIO MATE

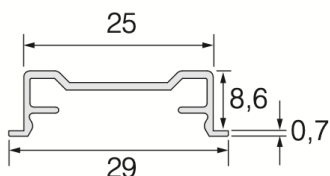
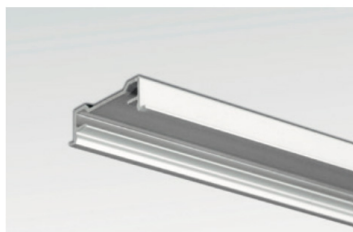
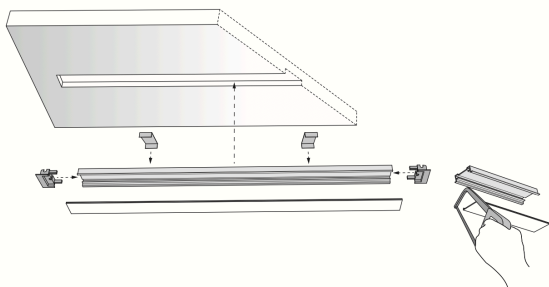


850.675.000.782 - TAPA POLICARBONATO MICROGEO C/ABA OPALINO 2000MM

PERFIL DE EMBUTIR ILUMINAÇÃO

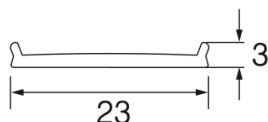
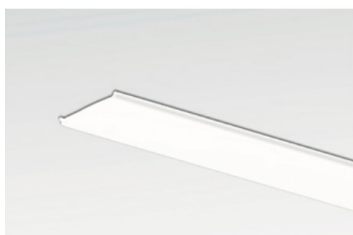
Perfil de alumínio oxidado para montagem embutida

Cortável ao tamanho; acabamento em alumínio ou chumbo; combina com uma tela de policarbonato cortável e tampas de extremidade (opcional).
Instalação por meio de grampos de fixação (opcional).



L = 2000 MM

706.668.223.782 - PERFIL EMBUTIR ILUMINAÇÃO 2000 MM ALUMÍNIO MATE



L = 2014 MM

700.668.000.782 - TAPA POLICARBONATO OPALINO 2000MM P/668



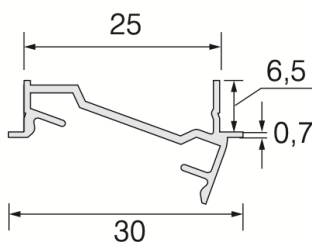
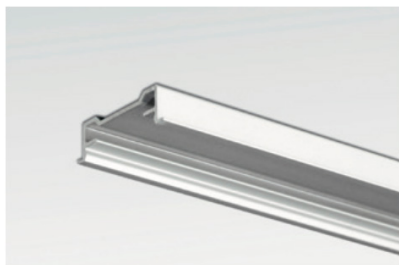
1 PAR

706.668.423.782 - TERMINAL PERFIL EMBUTIR ILUMINAÇÃO 2000MM ALUMÍNIO MATE

PERFIL DE EMBUTIR MICROGEO

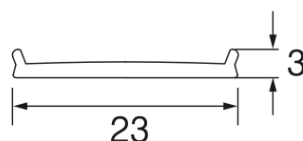
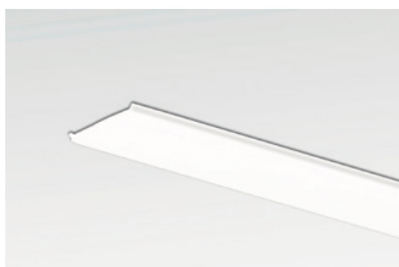
Perfil de alumínio oxidado para montagem semi-embutida

Cortável ao tamanho; acabamento em alumínio ou chumbo; isto combina com uma tela de policarbonato cortável e tampas de extremidade (opcional).
Instalação por meio de grampos de fixação (opcional).



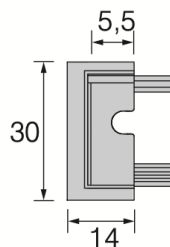
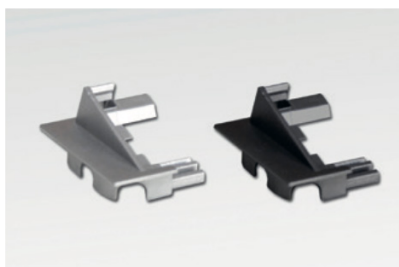
L = 2000 MM

706.668.323.782 - PERFIL SEMI-EMBTIR INCLINADO ILUMINAÇÃO 2000MM ALUMÍNIO MATE



L = 2014 MM

700.668.000.782 - TAPA POLICARBONATO OPALINO 2000MM P/668



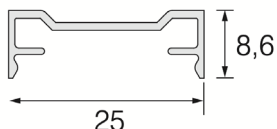
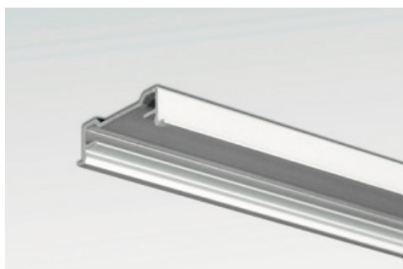
1 PAR

706.668.523.782 - TERMINAL PERFIL 2000 SEMI-EMBTIR INCLINADO ALUMÍNIO MATE

PERFIL EXTERNO ILUMINAÇÃO

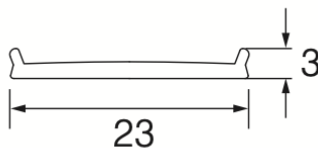
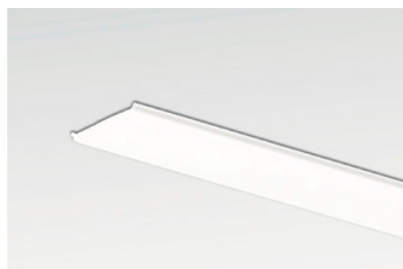
Perfil de alumínio oxidado para montagem em superfície

Cortável ao tamanho; acabamento em alumínio ou chumbo; isto combina com uma tela de policarbonato cortável e tampas de extremidade (opcional).



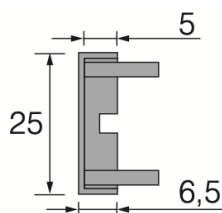
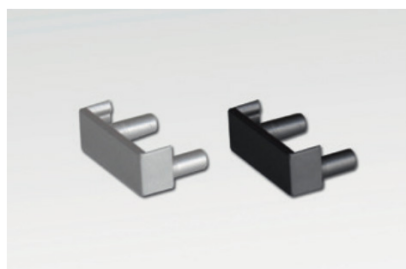
L = 2000 MM

706.668.023.782 - PERFIL EXTERNO ILUMINAÇÃO 2000MM ALUMÍNIO MATE



L = 2014 MM

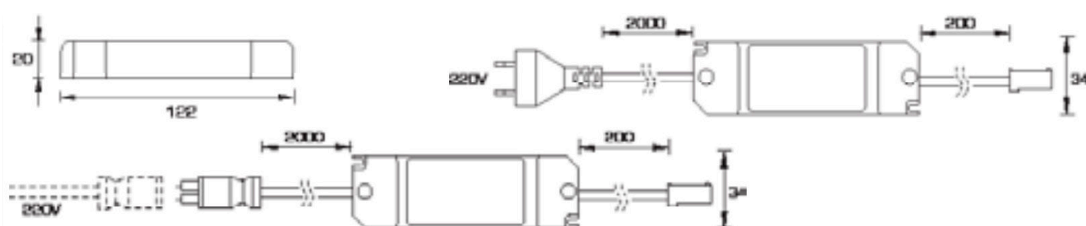
700.668.000.782 - TAPA POLICARBONATO OPALINO 2000MM P/668



1 PAR

706.668.123.782 - TERMINAL PERFIL EXTERNO ILUMINAÇÃO 2000MM ALUMÍNIO MATE

CONVERSOR / TRANSFORMADOR 350mA

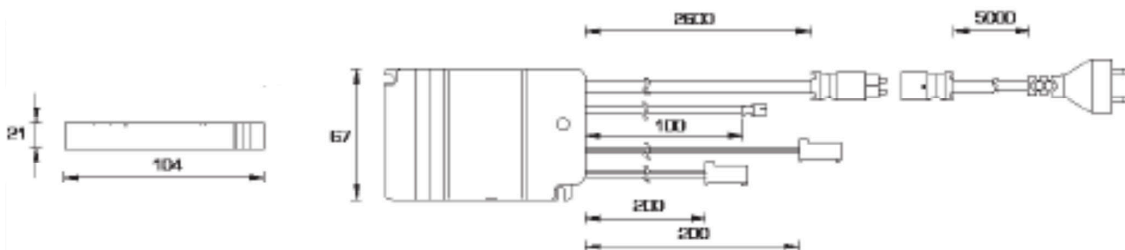


837.151.006.782 - CONVERSOR / TRANSFORMADOR 350mA 1-10W PROJECTOR LED 151

TRANSFORMADOR SENSOR LED ERCOLE



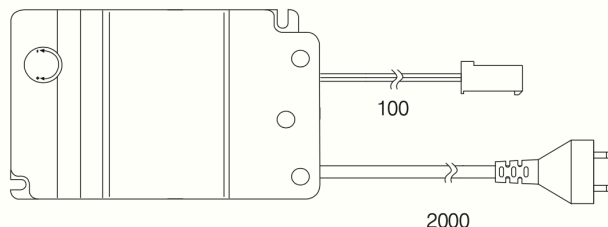
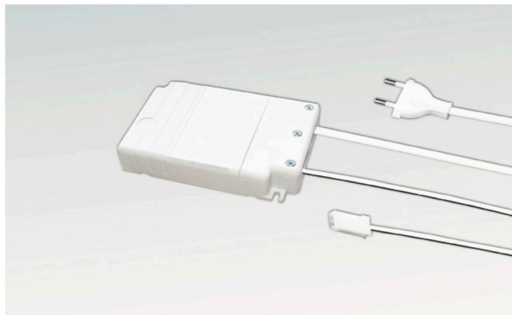
Comp. Cabo	Corrente	Voltagem	Watt
2600 mm	350 mA	230 V	1-12 LED x 1 W 1-4 LED x 1 W



899.491.206.782 - TRANSFORMADOR ELECTRÓNICO SENSOR ON/OFF LED ERCOLE

CONV. / TRANSF. LUNA 24V / 20-30W

CE ENEC EMC  SELV 



Código	V IN	Hz	V OUT	W	Dimensões	Temperatura luz (cor)
837.920.006.782	220÷240V	50...60Hz	24 V	30 W	117 X 75 X 20 MM	4000 K
837.921.006.782	220÷240V	50...60Hz	24 V	30 W	117 X 75 X 20 MM	4000 K

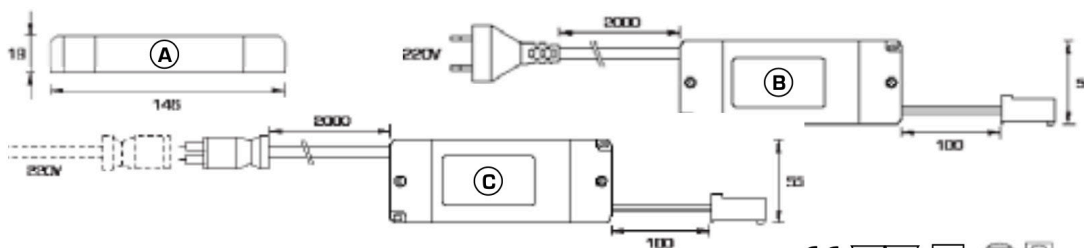
837.920.006.782 - CONVERSOR / TRANSFORMADOR LUNA 24V/20W MAX. 5LED 3W BRANCO

837.921.006.782 - CONVERSOR / TRANSFORMADOR LUNA 24V/30W MAX. 7LED 3W BRANCO

CONVERSOR / TRANSFORMADOR 24V / 24W



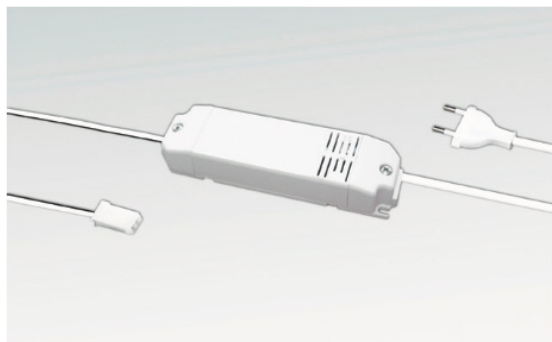
Código	Comp. Cabo	Voltagem / Watts	Aplicação
837.493.006.782	2000 mm	24 V / 24 W	Todos os LEDs 24V DC



CE  SELV 

837.493.006.782 - CONVERSOR / TRANSFORMADOR 24V/24W MICRONET LED BRANCO

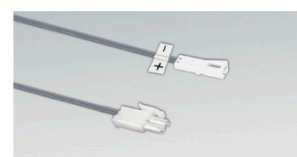
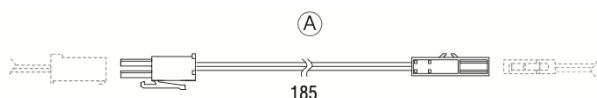
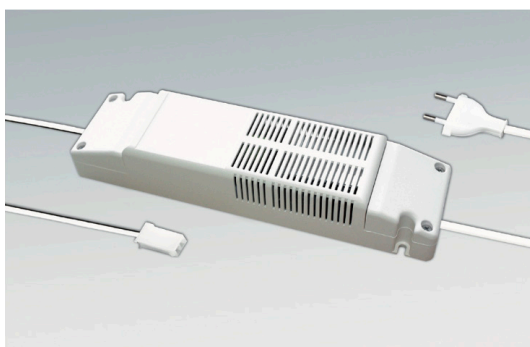
CONV. / TRANSF. LED 24V / 14W



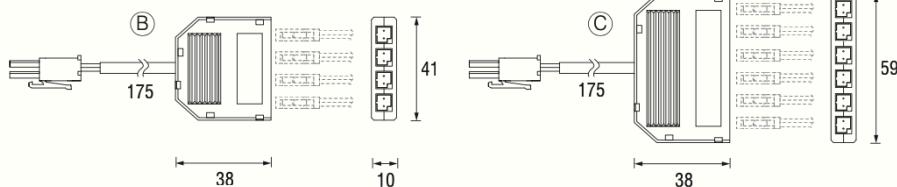
V IN	Hz	V OUT	W	L x P x H (mm)
220÷240V	50...60Hz	24V	14W	122 x 33 x 20

837.493.106.782 - CONVERSOR / TRANSFORMADOR LED 24V/14W COM TERMINAL PLUG

CONVERSOR / TRANSFORMADOR 12V / 48W



(A) Cabo conexão única



(B) Caixa distribuição 4 entradas

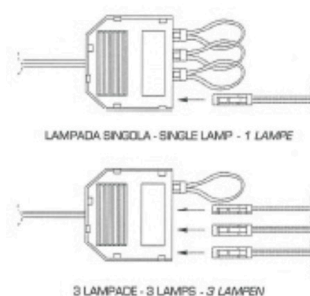
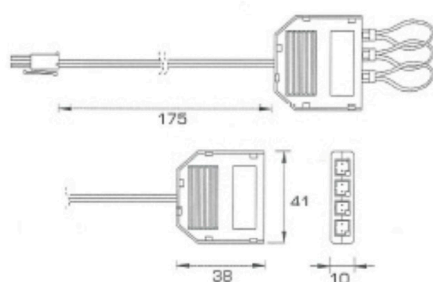
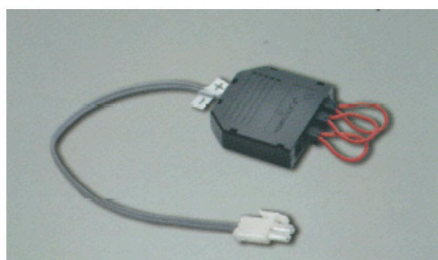


(C) Caixa distribuição 6 entradas

V IN	Hz	V OUT	W
220V÷240V	50...60Hz	12 V	48 W

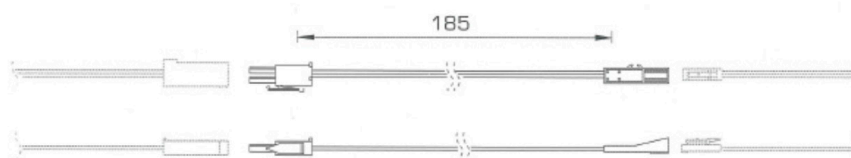
837.492.402.782 - CONVERSOR/TRANSFORMADOR 12V/48W P/ ILUMINAÇÃO LED 11,4W/ m

CORDÃO 175 MM C/ LIGADOR



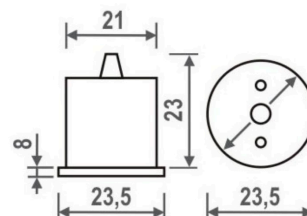
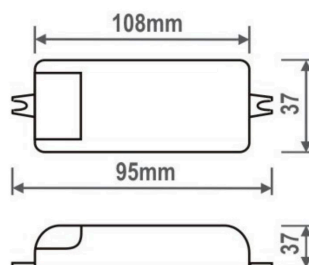
899.300.008.782 - CORDÃO 175MM C/ LIGADOR + CONECTOR 4 ENTRADAS JST

CORDÃO LIGAÇÃO 165 MM



899.005.007.782 - CORDÃO LIGAÇÃO 165MM + JST

KIT SENSOR TOUCH + CONV. / TRANSF.

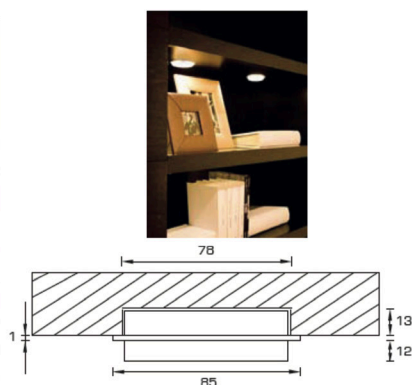


Código	Cabo da Lente L	Aplicação
899.000.006.782	300 + 300 mm	Todos os produtos com conector JST

899.000.006.782 - KIT SENSOR TOUCH + CONVERSOR / TRANSFORMADOR 15 W 1-9 LED

ELFO II

Projector de semi-encaixe microfluorescente realizado em policarbonato pintado. Dotado de lâmpada com alimentador incorporado. Data a baixa emissão de calor e a longevidade da lâmpada, Elfo adapta-se a muitíssimos usos e aplicações: móveis, tectos falsos e vitrinas.



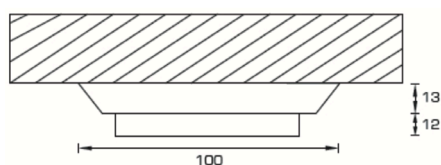
CARACTERÍSTICAS

Acabamentos	Branco, Preto opaco, Ouro polido, Prata Opaca
Fonte Luminosa	Lâmpada Microlynx com casquilho GX53. Temperatura de cor 4000° K e 3000° K
Watts	6 W
Voltagem	220 V
Alimentação	Electrónica
Furo de encaixe	Diâmetro 078 mm
Cabo de rede	Em dotação

899.146.623.782 - ILUMINAÇÃO ELFO II LUZ FRIA SEMI-EMBUTIR CROMADO MATE 14660

ELFO III

Projector de encaixe microfluorescente realizado em policarbonato pintado. Dotado de lâmpada com alimentador incorporado. Data a baixa emissão de calor e a longevidade da lâmpada, Elfo adapta-se a muitíssimos usos e aplicações: móveis, tectos falsos e vitrinas.

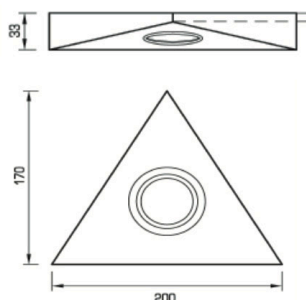
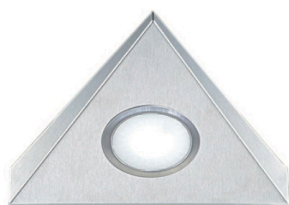


CARACTERÍSTICAS

Acabamentos	Branco, Oro polido, Prata Opaca
Fonte Luminosa	Lâmpada Microlynx com casquilho GX53. Temperatura de cor 4000° K e 3000° K
Watts	6 W
Voltagem	220 V
Alimentação	Electrónica
Furo de encaixe	Diâmetro 078 mm
Cabo de rede	Em dotação

899.146.723.782 - ILUMINAÇÃO ELFO III LUZ FRIA APARAFUSAR CROMADO MATE 14670

TRIANGULAR INOX ANGOLO



CARACTERÍSTICAS

Acabamentos	Alumínio oxidado Aço opaco
Fonte Luminosa	Lâmpada halogénea casquilho G4
Watts	20 W
Voltagem	12 V
Alimentação	Necessita de transformador
Interruptor	Três versões disponíveis: Interruptor individual incorporado Interruptor para várias lampadas incorporado (Master) Sem interruptor

899.133.415.782 - ILUMINAÇÃO TRIANGULAR 1 PROJETOR INOX ANGOLO

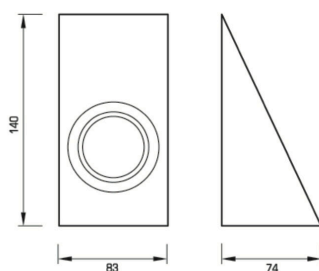
899.133.405.782 - ILUMINAÇÃO TRIANGULAR 1 PROJETOR INOX + INT. ANGOLO

RECTANGULAR INOX ANGOLO

A

B

C



CARACTERÍSTICAS

Acabamentos	Alumínio oxidado Aço opaco
Fonte Luminosa	Lâmpada halogénea casquilho G4
Watts	20 W
Voltagem	12 V
Alimentação	Necessita de transformador
Interruptor	Três versões disponíveis: Interruptor individual na lâmpada Interruptor para várias lâmpa- das incorporado (Master) Sem interruptor

A 899.133.435.782 - ILUMINAÇÃO RECTANGULAR HALOGENEO ANGOLO INOX

B 899.133.535.782 - ILUMINAÇÃO RECTANGULAR TOMADA ANGOLO INOX

C 899.133.635.782 - ILUMINAÇÃO RECTANGULAR INTERRUPTOR ANGOLO INOX

QUADRO COM VIDRO 1 PROJECTOR



CARACTERÍSTICAS

Acabamentos	Alumínio oxidado Aço opaco
Fonte Luminosa	Lâmpada halogénea casquilho G4
Watts	20 W
Voltagem	12 V
Alimentação	Necessita de transformador
Interruptor	Três versões disponíveis: Interruptor individual na lâmpada Interruptor para várias lâmpadas incorporado (Master) Sem interruptor

899.109.023.782 - ILUMINAÇÃO QUADRO COM VIDRO 1 PROJETO ALUMÍNIO

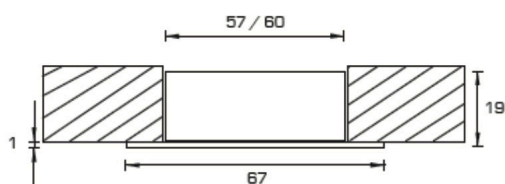
899.109.123.782 - ILUMINAÇÃO QUADRO COM VIDRO 1 PROJETO ALUMÍNIO + INT.

899.109.135.782 - ILUMINAÇÃO QUADRO COM VIDRO 1 PROJETO INOX + INT.

899.109.035.782 - ILUMINAÇÃO QUADRO COM VIDRO 1 PROJETO INOX

PROJETOR ZIK

Projector de encaixe em ferro zincado, arco de alumínio anodizado e vidro de protecção temperado. Zik foi concebido e realizado para ser encaixado em espessuras mínimas, a sua dimensão reduzida consente uma instalação do projector em muitíssimas ambientações.



CARACTERÍSTICAS

Acabamentos	Aço, Branco, Preto Oro polido, Cromo polido, Cobre Opaco
Fonte Luminosa	Lâmpada halogénea casquilho G4
Watts	20 W, 10 W e 5 W
Voltagem	12 V
Alimentação	Necessita de transformador
Furo de encaixe	Diam. 60 mm

854.102.823.782 - PROJETO ZIK5 CROMADO MATE VIDRO TRANSPARENTE CABO 30CM

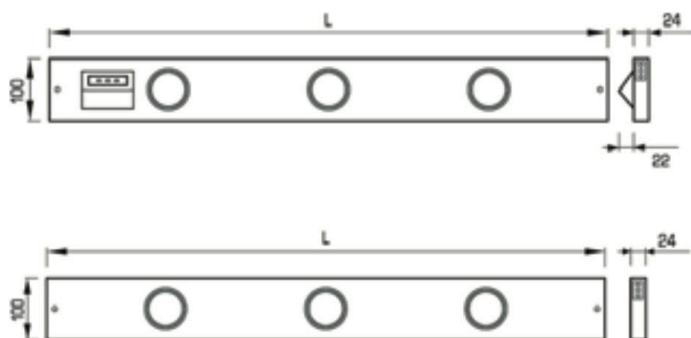
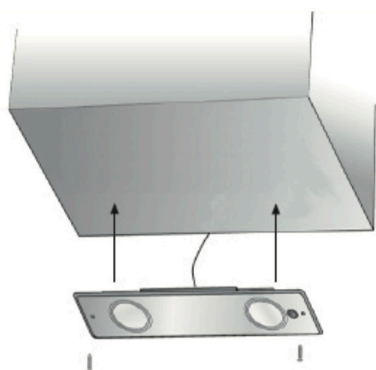
854.103.810.782 - PROJETO ZIK5 CROMADO VIDRO OPACO CABO 30CM

854.103.885.782 - PROJETO ZIK5 INOX VIDRO OPACO CABO 30CM

854.103.809.782 - PROJETO ZIK5 OURO VIDRO TRANSPARENTE CABO 30CM

1 / 2 / 3 PROJETORES

Estrutura de alumínio extrudado oxidado 0 químico, dotada de projetor de metal com vidro de protecção temperado e transformador. A possibilidade de instalar em série várias Barras com projetores graças às fichas de ligação e a absoluta simplicidade de instalação, tornam este produto versátil para ser instalado em qualquer ambiente. Barra com projetores consente ao utilizador de ligar onde quiser graças à tomada fornecida em dotação, aparelhagens elétricas comuns de uso quotidiano no ambiente doméstico.



CARACTERÍSTICAS	
Acabamentos:	Alumínio opaco 0 químico
Fonte luminosa:	Lâmpada halogénea casquilho G4
Watt:	1 x 20 W, 2 x 20 W, 3 x 20 W e 4 x 20 W
Voltagem:	230 V / 240 V
Alimentação:	Electrónica
Interruptor:	Disponível em duas versões: Interruptor incorporado na lâmpada - com tomada - sem tomada Com sensor a leitura de movimento - sem tomada
Cabo de rede:	Não fornecido em dotação
Acessórios:	Junto de ligação para várias lâmpadas Extensão de ligação 300 mm Cabo de alimentação

899.210.303.782 - ILUMINAÇÃO COM 1 PROJECTOR 450MM NIQUEL SATINADO 210300

899.210.313.782 - ILUMINAÇÃO COM 2 PROJECTORES 600MM NIQUEL SATINADO 210031

899.210.323.782 - ILUMINAÇÃO COM 3 PROJECTORES 900MM NIQUEL SATINADO 210032

FLUORESCENTE INTESA C/ PROTEÇÃO



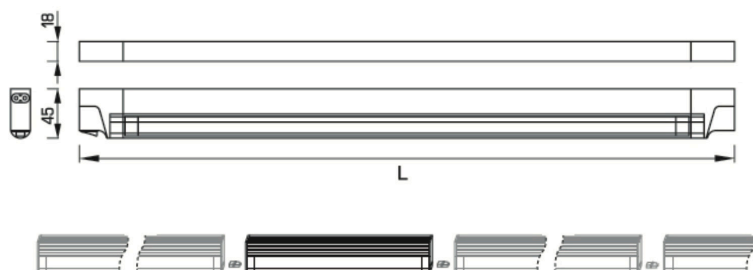
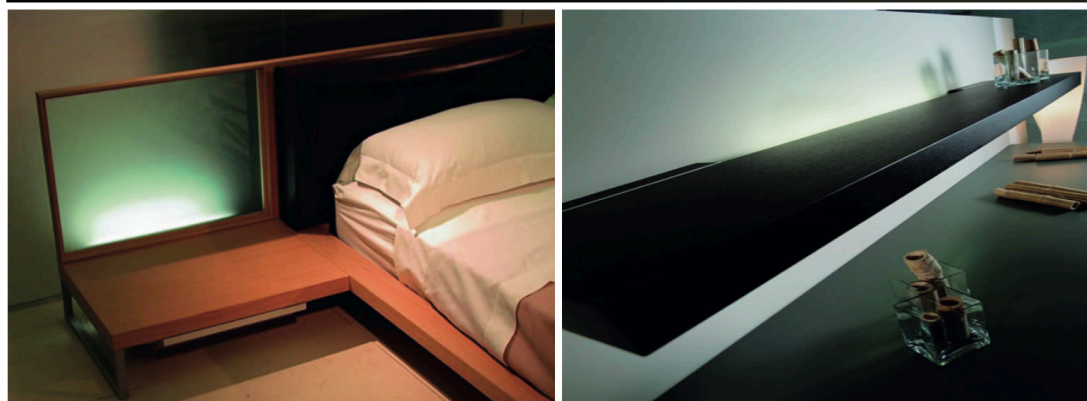
CARACTERÍSTICAS	
Acabamentos:	Branco Preto Opaco
Fonte luminosa:	Lâmpada fluorescente T5 com casquilho G5 diâmetro Ø16 mm Temperatura de cor 4000° K, a pedido 2700° K ou 3000° K
Watt:	8 W e 13 W
Voltagem:	230/240 V, a pedido 117 V
Alimentação:	Electrónica
Cabo de rede:	Em dotação
Interruptor:	Incorporado na lâmpada
Acessórios:	Tomada individual Tomada dupla Extensão 300, 600, 1000 e 1500 mm

899.119.006.782 - ILUMINAÇÃO FLUORESCENTE COM PROTEÇÃO 340MM INTESA BRANCO 11900

899.119.045.782 - ILUMINAÇÃO FLUORESCENTE COM PROTEÇÃO 340MM INTESA CINZA 11900

FLUORESCENTE MINI-INTESA C/ PROTEÇÃO

Lâmpada fluorescente realizada em policarbonato extrudido, completa de alimentador eletrônico e peças de fixação. É possível ligar, graças ao conector em dotação, até 10 lâmpadas em série e os relativos acessórios. Dada a sua pequena dimensão e a baixa temperatura de funcionamento, Mini Intesa por ser aplicado a qualquer ambiente.



899.118.286.782 - ILUMINAÇÃO FLUORESCENTE C/ PROTEÇÃO 1230MM MINI-INTESA BR. 11828

899.118.136.782 - ILUMINAÇÃO FLUORESCENTE C/ PROTEÇÃO 600MM MINI-INTESA BR. 11813

899.118.086.782 - ILUMINAÇÃO FLUORESCENTE C/ PROTEÇÃO 370MM MINI-INTESA BR. 11808

CARACTERÍSTICAS	
Acabamentos:	Branco
Fonte luminosa:	Lâmpada fluorescente T5 com casquilho G5 diâmetro Ø16 mm Temperatura de cor 4000° K, a pedido 2700° K ou 3000° K
Watt:	8 W, 13 W, 21 W, 28 W e 35 W
Voltagem:	230/240 V, a pedido 117 V
Alimentação:	Electrónica
Interruptor:	Incorporado na lâmpada
Cabo de rede:	Em dotação
Acessórios:	Extensão 300, 600, 1000 e 1500 mm

ILUM. FLUORESCENTE FUNDO MÓVEL



899.011.406.782 - ILUMINAÇÃO FUNDO MÓVEL
563 X 328 X 42 X 8 FLUORESCENTE

899.011.412.782 - ILUMINAÇÃO FUNDO MÓVEL
1163 X 328 X 42 X 8 FLUORESCENTE

CARACTERÍSTICAS

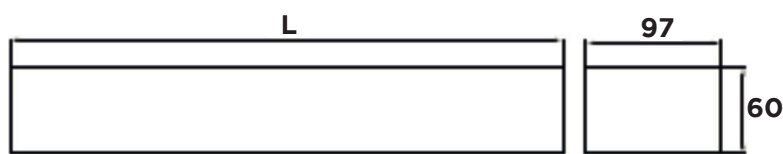
Acabamentos:	Alumínio opaco
Fonte luminosa:	Lâmpada fluorescente T5 com casquilho G5 diâmetro Ø16 mm Temperatura de cor 4000° K, a pedido 2700° K ou 3000° K
Watt:	8 W, 13 W, 21 W
Voltagem:	230/240 V, a pedido 117 V
Alimentação:	Electrónica
Cabo de rede:	Em dotação
Interruptor:	Incorporado na lâmpada

ILUM. COZINHA 600 MM ALUMÍNIO



CARACTERÍSTICAS

Fonte Luminosa	Lâmpada Fluor. T5 Ø 16 mm
Temperatura cor (luz)	4000 K
Voltagem	220 - 230 V
Comprimento cabo	2000 mm
Interruptor	Com interruptor



Código	Acabamento	Comprimento	Largura	Lado
899.200.461.782	Alumínio	598 mm	8 mm	Direito
899.200.460.782	Alumínio	598 mm	8 mm	Esquerdo
899.200.491.782	Alumínio	898 mm	8 + 8 mm	Direito
899.200.490.782	Alumínio	898 mm	8 + 8 mm	Esquerdo
899.200.422.782	Alumínio	1198 mm	13 + 8 mm	Direito
899.200.412.782	Alumínio	1198 mm	13 + 8 mm	Esquerdo

899.200.461.782 - ILUMINAÇÃO COZINHA 600MM DIREITO ALUMÍNIO 2004

899.200.460.782 - ILUMINAÇÃO COZINHA 600MM ESQUERDO ALUMÍNIO 2004

899.200.491.782 - ILUMINAÇÃO COZINHA 898 MM DIREITO ALUMÍNIO 2004

899.200.490.782 - ILUMINAÇÃO COZINHA 898 MM ESQUERDO ALUMÍNIO 2004

899.200.422.782 - ILUMINAÇÃO COZINHA 1198 MM DIREITO ALUMÍNIO 2004

899.200.412.782 - ILUMINAÇÃO COZINHA 1198 MM ESQUERDO ALUMÍNIO 2004

DOMINA C/ INTERRUPTOR

Lâmpada de semi-encaixe de policarbonato extrudido com alimentador electrónico incluso no aparelho. Graças à tecnologia dos materiais utilizados, juntamente com o seu design particular, consente obter uma iluminação difusa e harmoniosa.

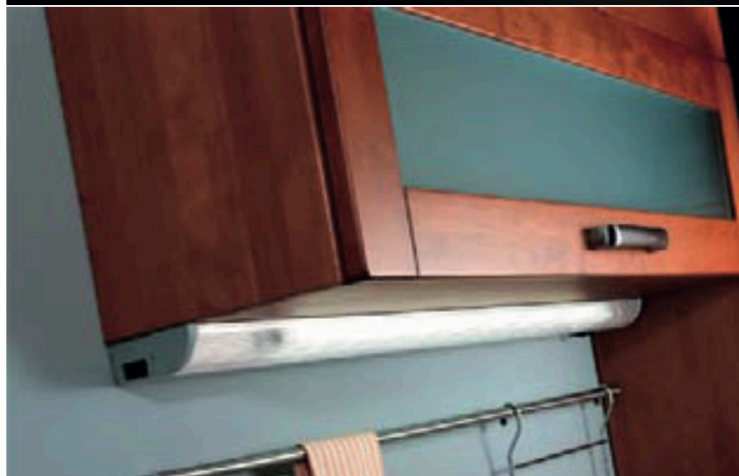


899.149.160.782 - ILUMINAÇÃO DOMINA C/ INTERRUPTOR 697MM 13W

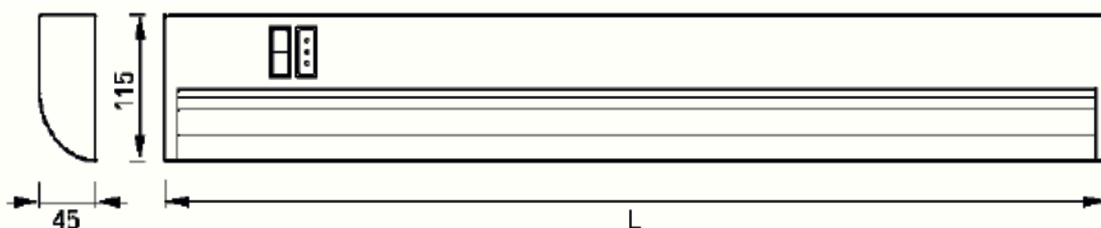
899.149.060.782 - ILUMINAÇÃO DOMINA C/INTERRUPTOR 465MM 8W

CARACTERÍSTICAS	
Acabamentos:	Branco Opal
Fonte luminosa:	Lâmpada fluorescente T5 casquilho G5 diâmetro 16 mm. Temperatura de cor 4000° K, a pedido 2700° K ou 3000° K
Watt:	6 W, 8 W, 13 W e 21 W
Voltagem:	220/240 V
Alimentação:	Electrónica
Interruptor:	Disponível em duas versões: sem interruptor ou com interruptor incorporado na lâmpada
Cabo de rede:	Em dotação

SOTTOSOPRA



CARACTERÍSTICAS	
Acabamentos:	Alumínio oxidado 0 químico
Fonte luminosa:	Lâmpada fluorescente T5 com casquilho G5 diâmetro Ø16 mm Temperatura de cor 4000° K, a pedido 2700° K ou 3000° K
Watt:	8 W, 13 W e 21 W
Voltagem:	230/240 V a pedido 117 V
Alimentação:	Electrónica
Interruptor:	Incorporado na lâmpada
Tomada eléctrica:	Duas versões disponíveis: Europa (padrão) Schuko
Cabo de rede:	Não fornecido em dotação
Acessórios:	Junto de ligação para várias lâmpadas Extensão de ligação 300 mm Cabo de alimentação

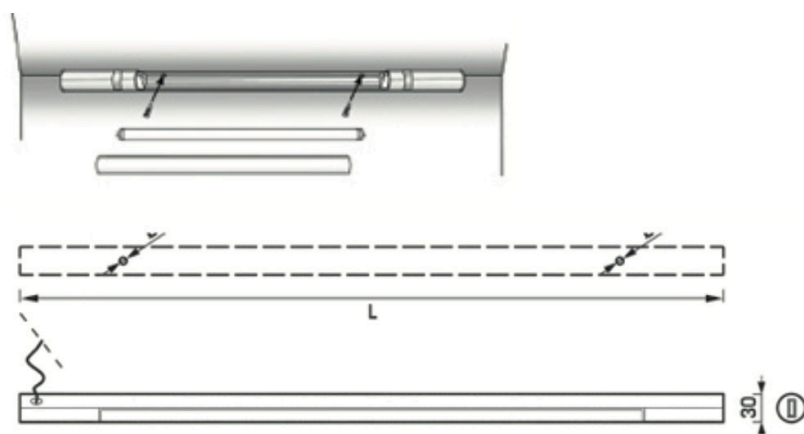


899.134.063.782 - ILUMINAÇÃO FLUORESCENTE SOTTOSOPRA 600MM C/INT.+TOM. SCHUKO

899.134.093.782 - ILUMINAÇÃO FLUORESCENTE SOTTOSOPRA 900MM C/INT.+TOM. SCHUKO

ILUMINAÇÃO PRATELEIRA ALUMÍNIO

Lâmpada tubular realizada de alumínio extrudido oxidado e refletor de policarbonato. Alimentador eletrónico incluído no aparelho. Dada a sua pequena dimensão adapta-se perfeitamente para ser instalada em qualquer ambiente.



899.135.133.782 - ILUMINAÇÃO PRATELEIRA ALUMÍNIO
850MM C/ INT. LATERAL 13513

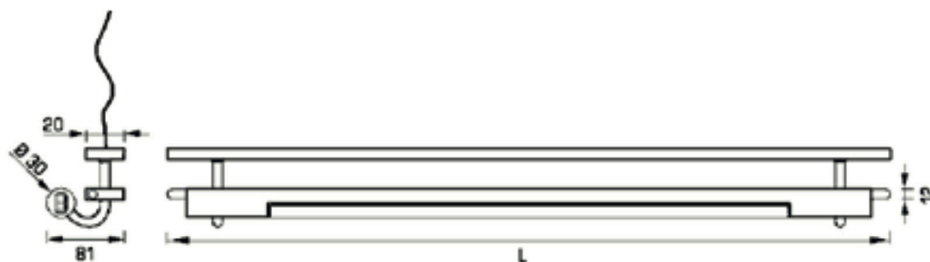
899.135.213.782 - ILUMINAÇÃO PRATELEIRA ALUMÍNIO
1160MM C/ INT. LATERAL 13521

CARACTERÍSTICAS	
Acabamentos:	Alumínio oxidado 0 químico
Fonte luminosa:	Lâmpada fluorescente T5 com casquilho G5 diâmetro Ø16 mm Temperatura de cor 4000° K, a pedido 2700° K ou 3000° K
Watt:	6 W, 8 W, 13 W e 21 W
Voltagem:	230/240V, a pedido 117 V
Alimentação:	Electrónica Disponível em duas versões:
Interruptor:	Interruptor incorporado Sensor a leitura de movimento
Cabo de rede:	Em dotação

ILUMINAÇÃO COZINHA COM BARRA CROMADA



CARACTERÍSTICAS	
Acabamentos:	Estrutura de alumínio oxidado 0 químico e tubo para gadgets cromado polido
Fonte luminosa:	Lâmpada fluorescente T5 com casquilho G5 diâmetro Ø16 mm Temperatura de cor 4000° K, a pedido 2700° K ou 3000° K
Watt:	6 W, 8 W, 13 W e 21 W
Voltagem:	230/240 V, a pedido 117 V
Alimentação:	Electrónica
Interruptor:	Interruptor incorporado
Cabo de rede:	Em dotação



899.525.310.782 - ILUMINAÇÃO COZINHA 600MM COM BARRA CROMADA 13525S

899.530.310.782 - ILUMINAÇÃO COZINHA 900MM COM BARRA CROMADA 13530S

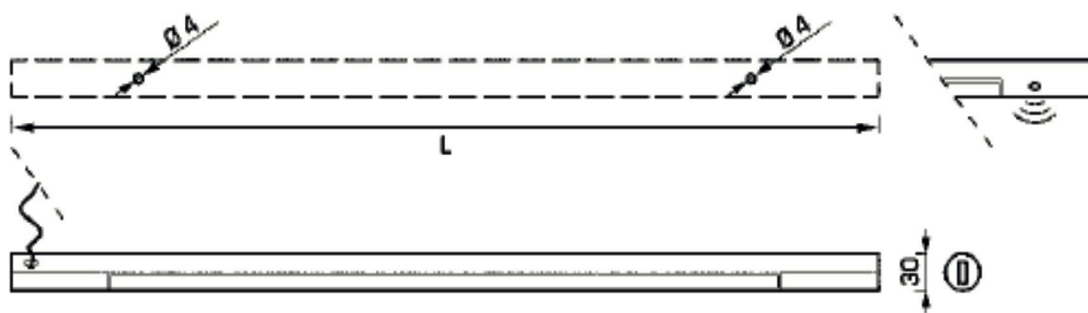
ILUMINAÇÃO TWO FACES

Lâmpada concebida em policarbonato opalino, dotada de estrutura para a sua fixação e alimentação. Two Faces foi concebida e realizada para ser instalada em qualquer divisórias de espessura compreendida entre 25 e 50 mm. A sua peculiaridade consiste na iluminação quer da parte superior quer inferior da divisória na qual é instalada.



CARACTERÍSTICAS

Acabamentos:	Branco Opalino.
Fonte luminosa:	Lâmpada fluorescente T5 casquilho G5 diâmetro 16 mm. Temperatura de cor 4000° K, a pedido 2700° K ou 3000° K
Watt:	8 W, 13 W, 21 W
Voltagem:	230/240 V, a pedido 117 V
Alimentação:	Electrónica
Interruptor:	Disponível em duas versões: Incorporado na lâmpada Sem interruptor
Cabo de rede:	Em dotação



899.113.906.782 - ILUMINAÇÃO RECTANGULAR EMBUTIR ABS 600MM BRANCO TWO FACES

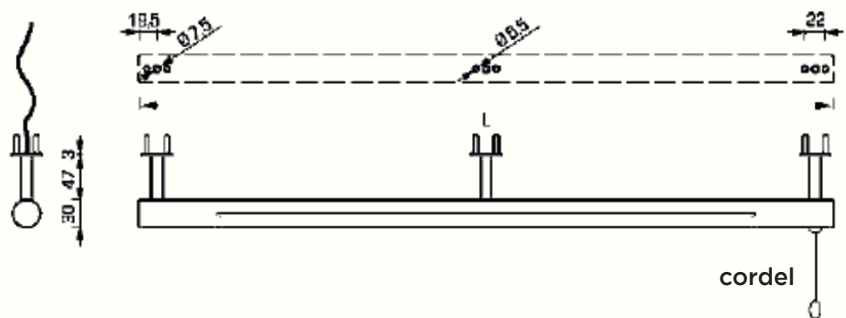
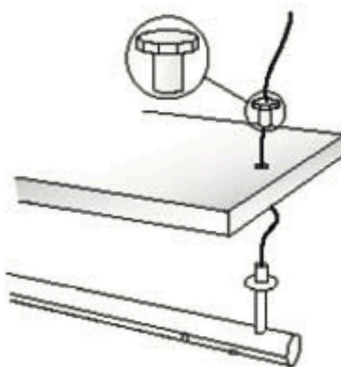
ILUMINAÇÃO ROUPEIRO ALUMÍNIO INTERIOR CORDEL

Barra iluminante de alumínio extrudido oxidado e refletor de policarbonato. Alimentador incluído no aparelho. O sistema de montagem foi concebido especificamente para favorecer a introdução do cabo de alimentação, que pode ser escondido dentro da prateleira ou da divisória onde é montado, garantindo deste modo segurança e invisibilidade das ligações elétricas.



CARACTERÍSTICAS

Acabamentos:	Alumínio oxidado químico
Fonte luminosa:	Lâmpada fluorescente T5 com casquilho G5 diâmetro $\varnothing 16$ mm Temperatura de cor 4000° K, a pedido 2700° K ou 3000° K
Watt:	6 W, 8 W, 13 W e 21 W
Voltagem:	230/240 V, a pedido 117 V
Alimentação:	Electrónica
Interruptor:	Disponível em duas versões: Interruptor de corda Sensor a leitura de movimento
Cabo de rede:	Em dotação



[899.135.623.782](tel:899.135.623.782) - ILUMINAÇÃO ROUPEIRO ALUMÍNIO 580MM COM INTERIOR CORDEL 13562

[899.135.713.782](tel:899.135.713.782) - ILUMINAÇÃO ROUPEIRO ALUMÍNIO 880MM COM INTERIOR CORDEL 13571

[899.135.653.782](tel:899.135.653.782) - ILUMINAÇÃO ROUPEIRO ALUMÍNIO 920MM COM INTERIOR CORDEL 13565S

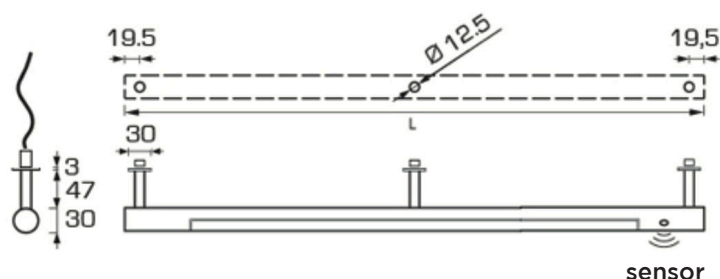
[899.135.803.782](tel:899.135.803.782) - ILUMINAÇÃO ROUPEIRO ALUMÍNIO 1180MM COM INTERIOR CORDEL 13580

ILUMINAÇÃO ROUPEIRO ALUMÍNIO C/ SENSOR

Barra de iluminação em alumínio extrudido oxidado e refletor de policarbonato. Alimentador eletrónico incluído no aparelho. O sistema de montagem foi concebido especificamente para favorecer a introdução do cabo de alimentação que pode ser escondido dentro da prateleira ou da divisórias onde é montado, garantindo deste modo, segurança e invisibilidade das ligações elétricas.



CARACTERÍSTICAS	
Acabamentos:	Alumínio oxidado 0 químico
Fonte luminosa:	Lâmpada fluorescente T5 com casquilho G5 diâmetro Ø16 mm Temperatura de cor 4000° K, a pedido 2700° K ou 3000° K
Watt:	6 W, 8 W, 13 W e 21 W
Voltagem:	230/240 V, a pedido 117 V
Alimentação:	Electrónica
Interruptor:	Disponível em duas versões: Interruptor de corda Sensor a leitura de movimento
Cabo de rede:	Em dotação



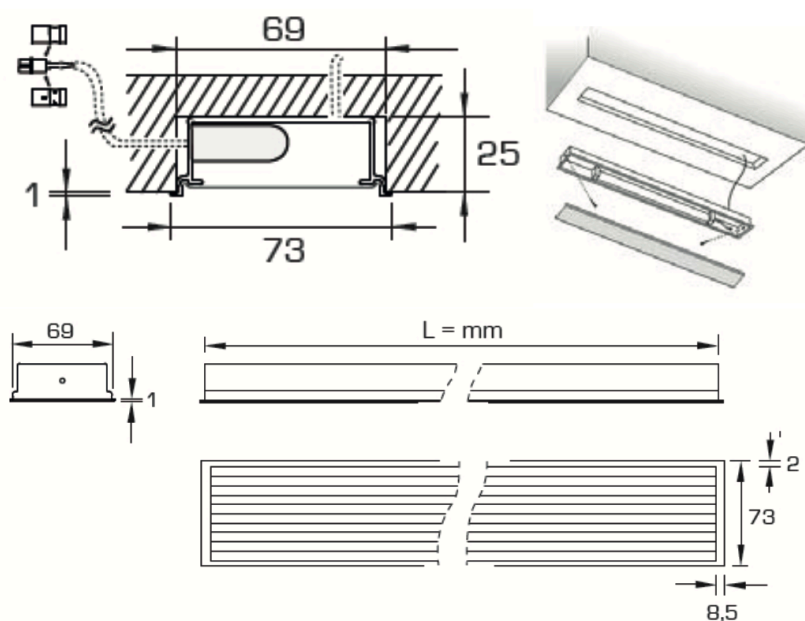
899.135.633.782 - ILUMINAÇÃO ROUPEIRO ALUMÍNIO 580MM COM SENSOR 13562

899.135.793.782 - ILUMINAÇÃO ROUPEIRO ALUMÍNIO 770MM COM SENSOR 13578

899.135.654.782 - ILUMINAÇÃO ROUPEIRO ALUMÍNIO 920MM COM SENSOR 13565

ILUMINAÇÃO ROUPEIRO FLUORESCENTE ISA

Lâmpada de encaixe realizada de alumínio extrudido oxidado e com difusor de policarbonato.
Alimentação electrónica incluída no aparelho.



CARACTERÍSTICAS	
Acabamentos:	Alumínio oxidado 0 químico
Fonte luminosa:	Lâmpada fluorescente T5 com casquilho G5 diâmetro Ø16 mm Temperatura de cor 4000° K, a pedido 2700° K ou 3000° K
Watt:	6 W, 8 W, 13 W, 21 W, 28 W e 35 W
Voltagem:	230/240 V, a pedido 117 V
Alimentação:	Electrónica
Interruptor:	Quatro versões disponíveis: Interruptor de corda Sensor a leitura de movimento Interruptor manual Sem interruptor
Encaixe:	25 mm
Cabo de rede:	Em dotação

899.125.023.782 - ILUMINAÇÃO ROUPEIRO FLUORESCENTE ISA 365MM ALUMÍNIO SEM INTERIOR

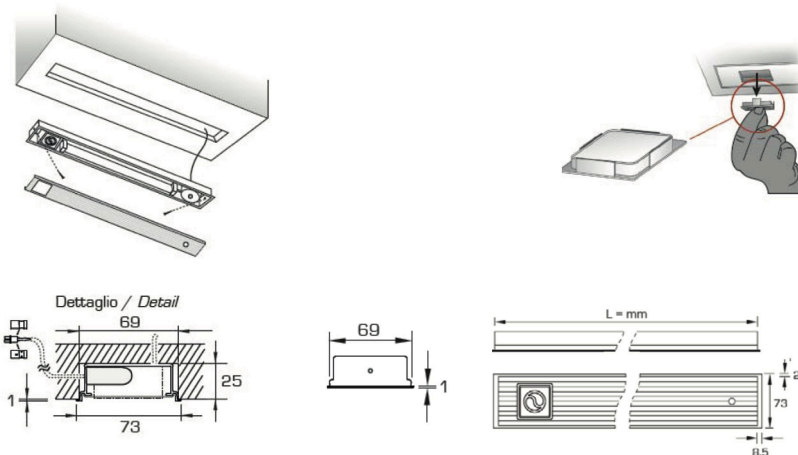
899.125.123.782 - ILUMINAÇÃO ROUPEIRO FLUORESCENTE ISA 440MM ALUMÍNIO SEM INTERIOR

ILUM. ROUPEIRO FLUORESCENTE ISA C/ PERFUME

Lâmpada perfumante de encaixe, realizada de alumínio extrudado oxidado e com difusor de policarbonato. Alimentação e micro-ventilador incluídos no aparelho. O difusor de perfume em dotação é um sistema inovador e completamente natural, baseado na ventilação que consente poder dispor de roupa sempre fresca. As substâncias olfactivas emitidas, que não empregam a roupa, exercem um efeito desodorizante e purificante graças ao emprego de substâncias capazes de neutralizar fumo e cheiros alimentares assim como repelir insectos. A grande variedade de substâncias perfumantes disponíveis e a simplicidade de substituição das recargas consentem escolher e alternar os perfumes segundo o próprio desejo.



CARACTERÍSTICAS	
Acabamentos:	<i>Alumínio oxidado 0 químico</i>
Fonte luminosa:	<i>Lâmpada fluorescente T5 com casquilho G5 diâmetro Ø16 mm Temperatura de cor 4000° K, a pedido 2700° K ou 3000° K</i>
Watt:	<i>6 W, 8 W, 13 W, 21 W, 28 W e 35 W</i>
Voltagem:	<i>230/240 V, a pedido 117 V</i>
Alimentação:	<i>Electrónica</i>
Interruptor:	<i>Disponível em duas versões: Sensor a leitura de movimento Sem interruptor</i>
Encaixe:	<i>25 mm</i>
Cabo de rede:	<i>Em dotação</i>
Recargas perfumadas:	<i>Citrinos & Especiarias Bergamote Branco Espumante Frescura Incenso Madeira Cedro Lavanda Menta Baunilha Orvalho Chá Branco Kit 4 estações (Primavera – Verão - Outono - Inverno)</i>

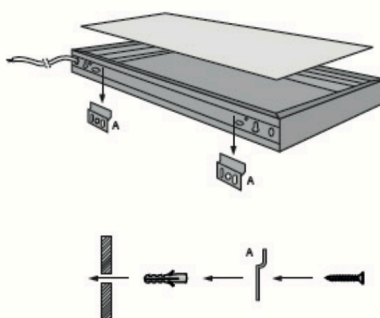
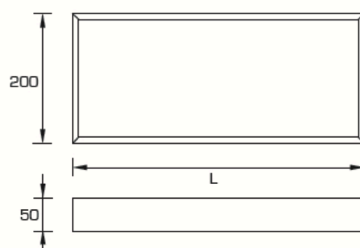


899.121.123.782 - ILUMINAÇÃO ROUPEIRO FLUORESCENTE ISA 445MM + PERFUMANTE C/SENSOR

899.121.223.782 - ILUMINAÇÃO ROUPEIRO FLUORESCENTE ISA 675MM + PERFUMANTE C/SENSOR

899.121.323.782 - ILUMINAÇÃO ROUPEIRO FLUORESCENTE ISA 1050MM + PERFUMANTE C/SENSOR

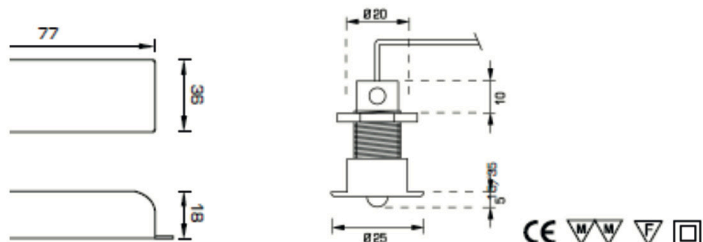
ILUMINAÇÃO PRATELEIRA QUADRADA



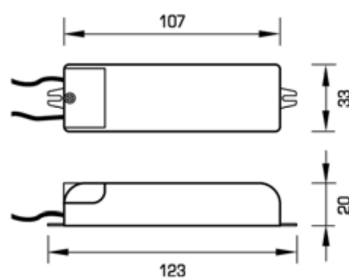
Características	
Acabamentos:	Alumínio anodizado natural Alumínio anodizado escovado polido. Champagne Preto escovado
Fonte luminosa	Lâmpada fluorescente T5 com casquilho G5 diâmetro 016 mm Temperatura de cor 4000°K, a pedido 2700°K ou 3000°K
Watts:	6 W, 8 W, 13 W, 21 W e 28 W
Voltagem:	230/240V, a pedido 117V
Alimentação:	Electrónica
Interruptor:	Incorporado na lâmpada
Cabo de rede:	Em dotação

869.450.023.782 - ILUMINAÇÃO PRATELEIRA QUADRADA 450MM ALUMÍNIO

869.450.035.782 - ILUMINAÇÃO PRATELEIRA QUADRADA 450MM NIQUEL SATINADO

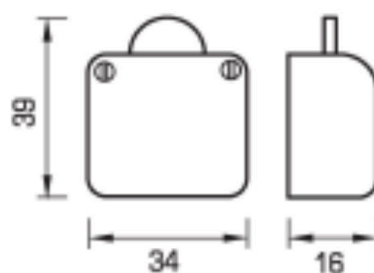


899.635.006.782 - KIT SENSOR MOVIMENTO SILVER 6001



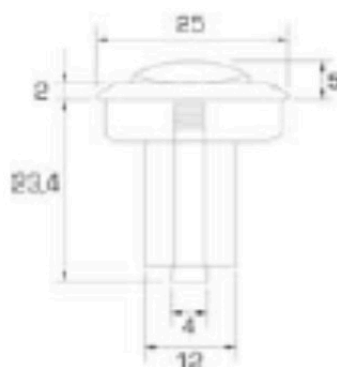
899.060.007.782 - SISTEMA ELECTRÓNICO TOQUE 12V / 60 W PRETO 13350

899.120.007.782 - SISTEMA ELECTRÓNICO TOQUE 12V / 105 W PRETO 13360



839.512.006.782 - INTERRUPTOR PORTA BRANCO ANTA 6IN007B

839.512.007.782 - INTERRUPTOR PORTA PRETO 6IN007N



839.001.006.782 - INTERRUPTOR EMBUTIR Ø 27MM BRANCO



FERRAGENS[®]
www.albertosantos.pt

"Obrigado pela vossa confiança"

Morada:

Rua Cesário Verde n.º110

Silva Escura

4475 - 522 Maia - Porto

Portugal