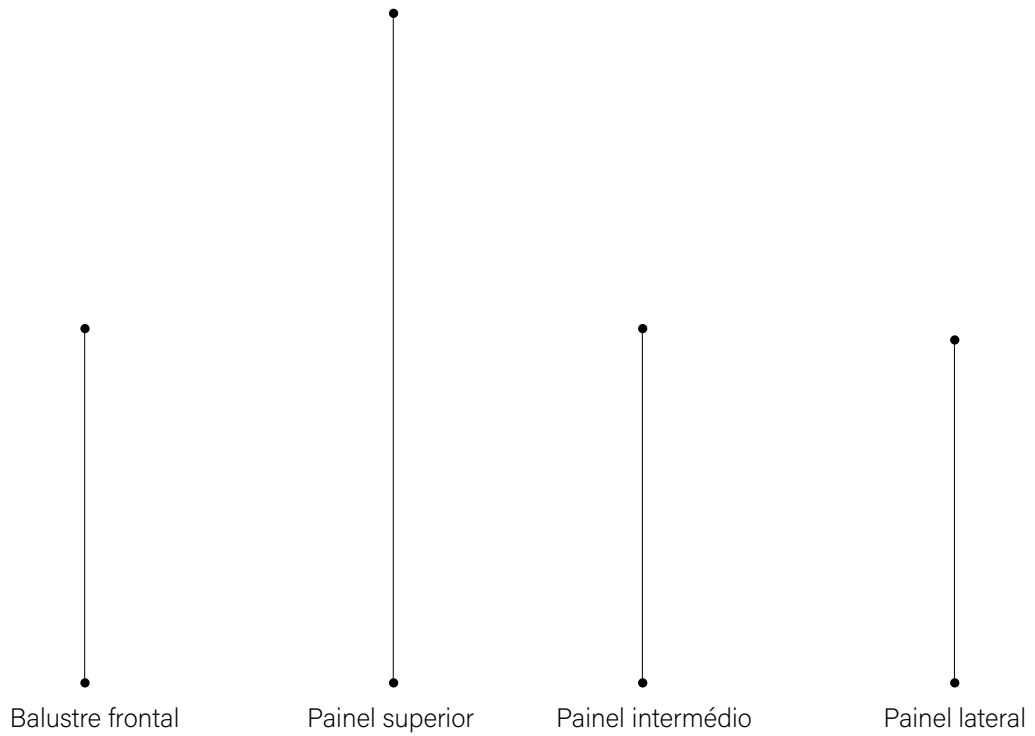
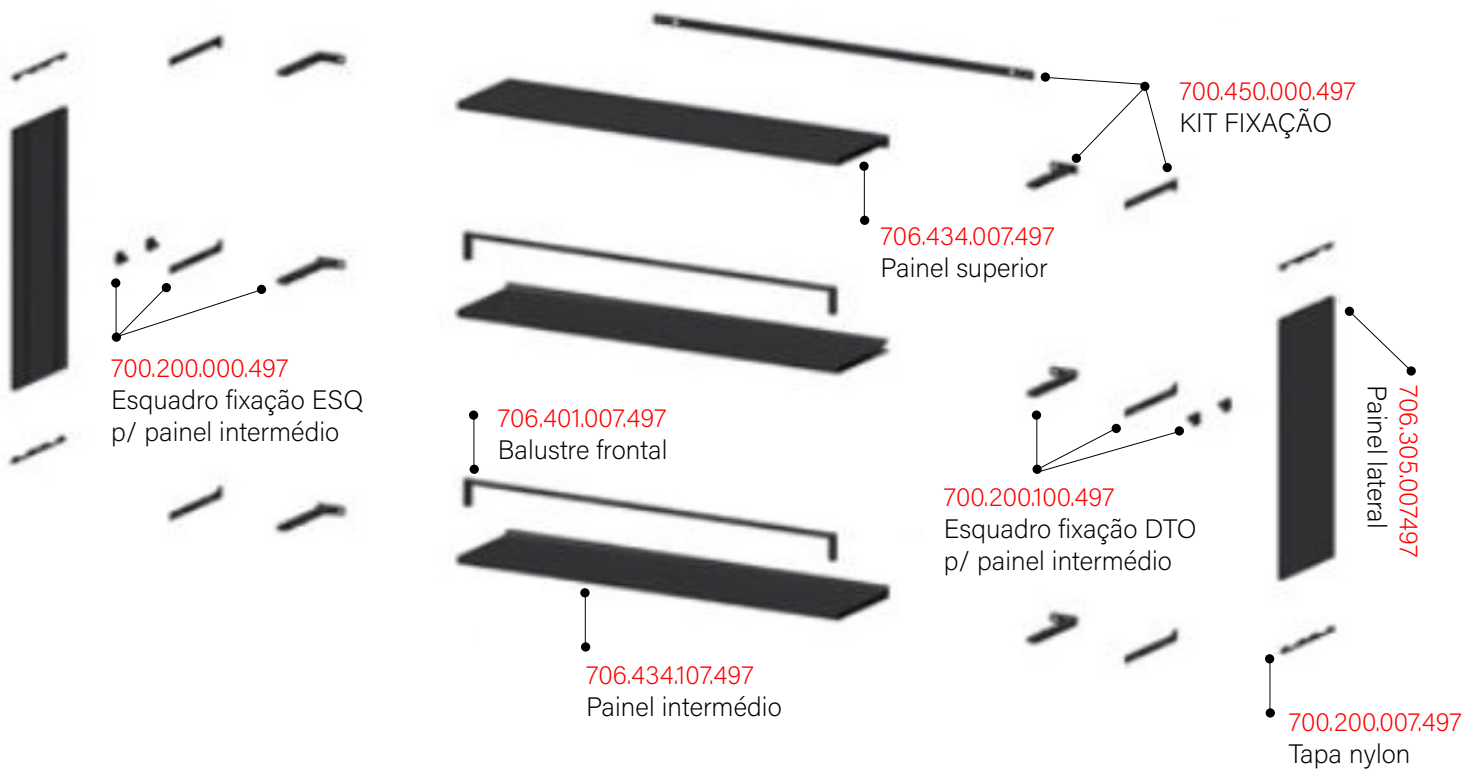




# SISTEMA FLAG



# Sistema Flag | Componentes | MOD. 450mm

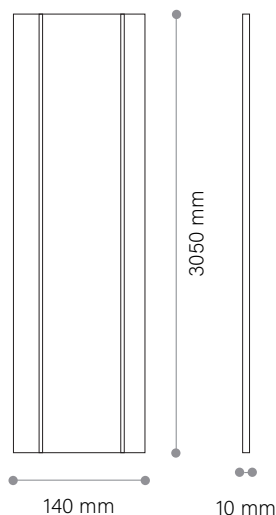


## Painel lateral

Alumínio preto



### Dados técnicos:



Código	Comprimento	Largura	Peças / Caixa (Unidade)
706.305.007.497	3050 mm	140 mm	5 unidades

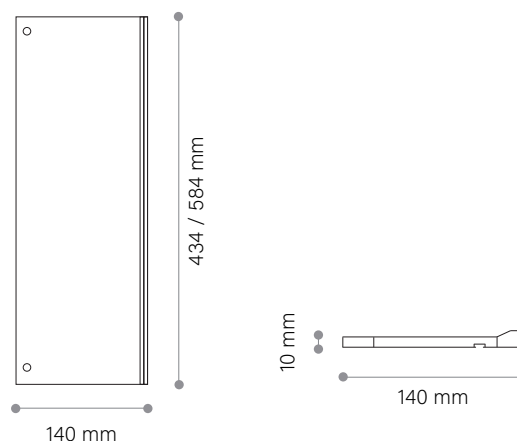
706.305.007.497 - PAINEL LATERAL **H140 X 3050MM** FLAG ALUMINIO PRETO

## Painel intermédio

Alumínio preto



### Dados técnicos:



Código	Comprimento	Largura	Peças / Caixa (Unidade)
706.434.107.497	434 mm	140 mm	5 unidades
706.584.107.497	584 mm	140 mm	5 unidades

706.434.107.497 - PAINEL INTERMÉDIO **MOD.450MM** FLAG ALUMINIO PRETO

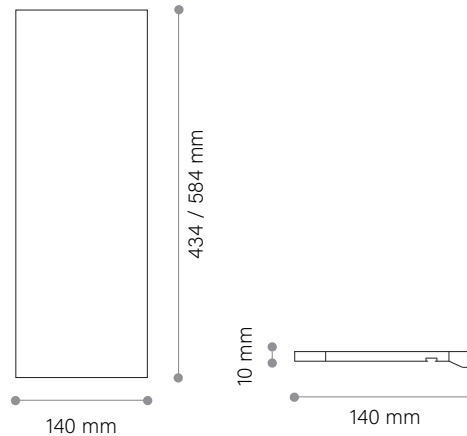
706.584.107.497 - PAINEL INTERMÉDIO **MOD.600MM** FLAG ALUMINIO PRETO

## Painel superior

Alumínio preto



### Dados técnicos:



Código	Comprimento	Largura	Peças / Caixa (Unidade)
706.434.007.497	434 mm	140 mm	5 unidades
706.584.007.497	584 mm	140 mm	5 unidades

706.434.007.497 - PAINEL SUPERIOR **MOD.450MM** FLAG ALUMINIO PRETO

706.584.007.497 - PAINEL SUPERIOR **MOD.600MM** FLAG ALUMINIO PRETO

## Tapa nylon preto

Nylon preto



### Dados técnicos:

Código	Comprimento	Largura	Peças / Caixa (Unidade)
700.200.007.497	140 mm	10 mm	100 unidades

700.200.007.497 - TAPA **NYLON** PRETO PARA PAINEL LATERAL FLAG

## Esquadro fixação

Zincado



### Dados técnicos:

Código	Comprimento	Largura	Peças / Caixa (Unidade)
700.200.100.497	11 mm	10 mm	20 unidades
700.200.000.497	11 mm	10 mm	20 unidades

700.200.100.497 - ESQUADRO FIXAÇÃO **DTO** PARA PAINEL INTERMÉDIO FLAG

700.200.000.497 - ESQUADRO FIXAÇÃO **ESQ** PARA PAINEL INTERMÉDIO FLAG

## Balustre Frontal

Alumínio preto



### Dados técnicos:



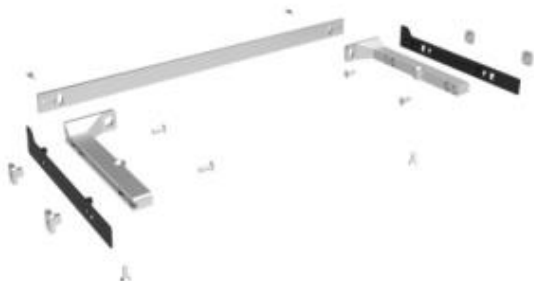
Código	Comprimento	Altura	Peças / Caixa (Unidade)
706.401.007.497	401 mm	38 mm	20 unidades
706.551.007.497	551 mm	38 mm	20 unidades

706.401.007.497 - BALUSTRE FRONTAL **PRETO MOD.450MM** PARA SISTEMA FLAG

706.551.007.497 - BALUSTRE FRONTAL **PRETO MOD.600MM** PARA SISTEMA FLAG

## Kit fixação

Zincado



### Dados técnicos:

Código	Comprimento	Largura	Peças / Caixa (Unidade)
700.450.000.497	434 mm	13 mm	20 unidades
700.600.000.497	584 mm	13 mm	20 unidades

700.450.000.497 - KIT FIXAÇÃO **MOD.450MM** FLAG

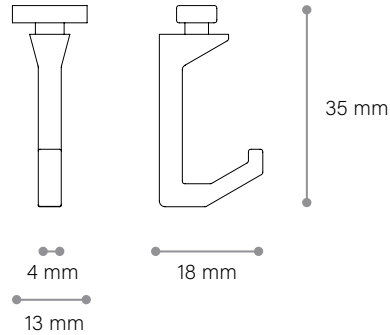
700.600.000.497 - KIT FIXAÇÃO **MOD.600MM** FLAG

## Kit 6 ganchos

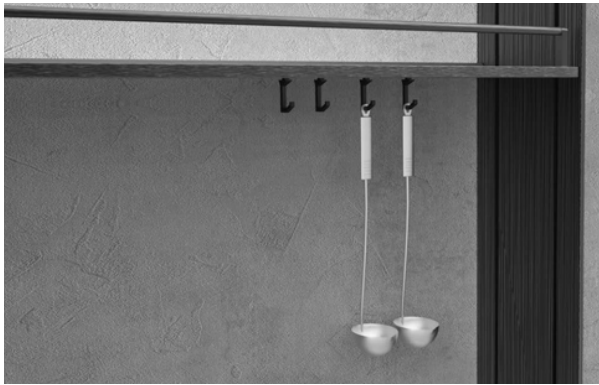
Nylon preto



Dados técnicos:

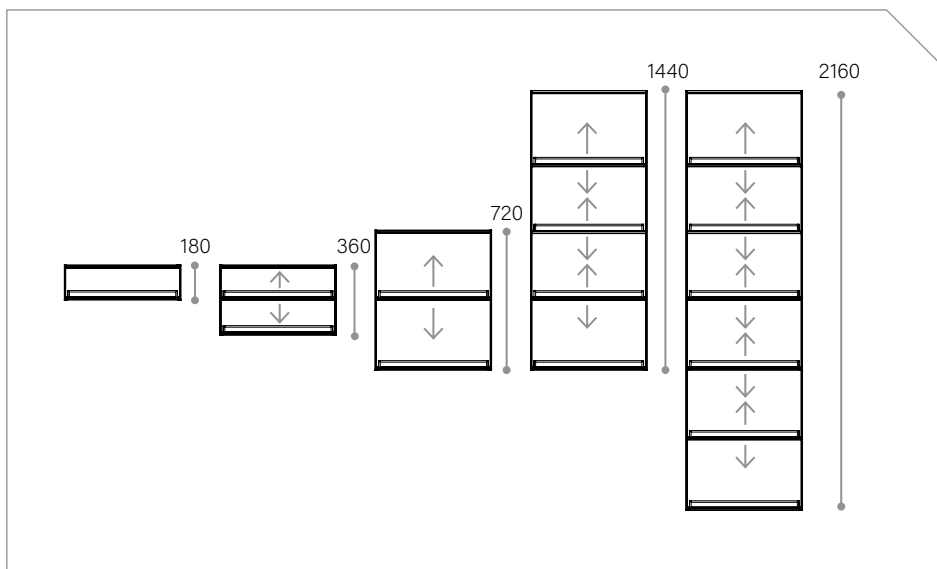


Código	Comprimento	Altura	Peças / Caixa (Unidade)
700.120.007.497	18 mm	35 mm	1 kit = 6 unidades

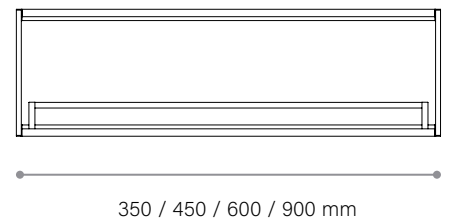


700.120.007.497 - KIT 6 GANCHOS NYLON PRETO PARA SISTEMA FLAG

## Modularidade (sistema versátil)

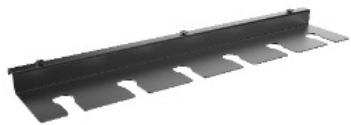


Módulos:

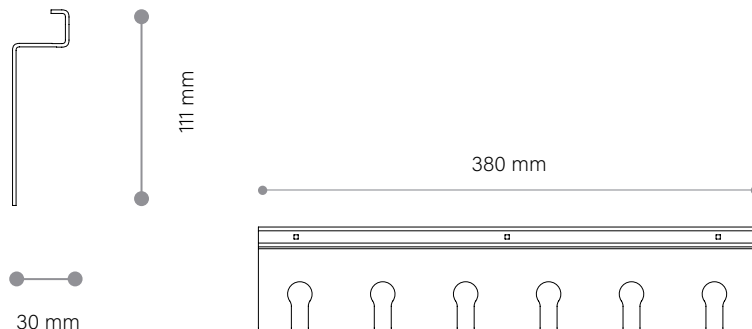


## Suporte copos

Nylon preto



### Dados técnicos:



Código	Comprimento	Altura	Peças / Caixa (Unidade)
700.122.007.497	380 mm	111 mm	1 unidades

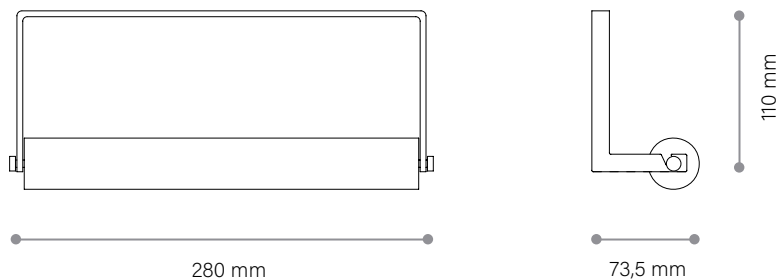
700.122.007.497 - SUPORTE 6 COPOS INOX PRETO PARA SISTEMA FLAG

## Suporte rolos

Nylon preto



### Dados técnicos:



Código	Comprimento	Altura	Peças / Caixa (Unidade)
SOB ENCOMENDA	280 mm	110 mm	1 unidades

SOB ENCOMENDA - SUPORTE **ROLOS** NYLON PRETO PARA SISTEMA FLAG