

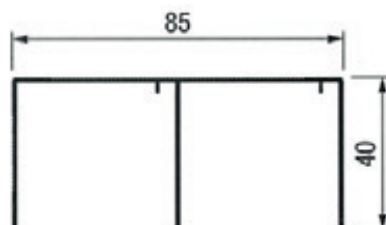
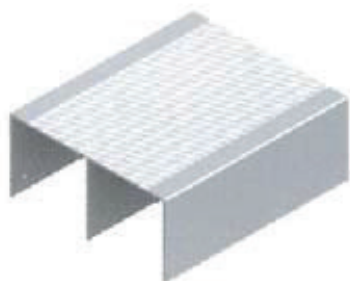
Roupeiro / Sistema

Lego 19 mm

2017

Perfil roupeiro lego guia de 85 mm

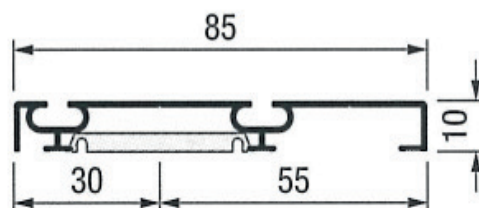
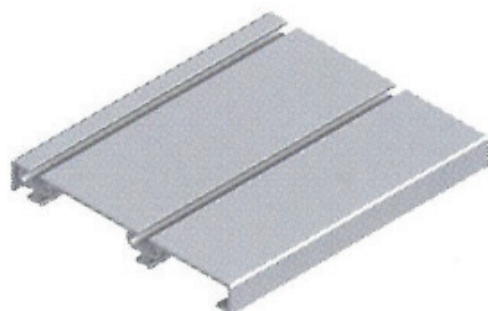
Guía superior lego



406.085.023.115 - GUIA LEGO SUPERIOR 85 X 5000 MM CROMADO MATE

ACAB. Nº 21

Guía inferior lego



406.085.123.115 - GUÍA LEGO INFERIOR "U" 85 X 5000 MM CROMADO MATE

ACAB. Nº 21

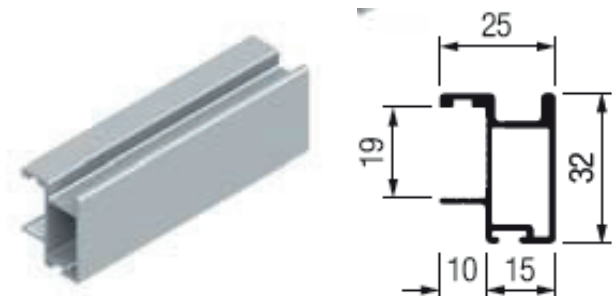
Fixador lego central



400.104.007.115 - FIXADOR LEGO CENTRAL PARA GUÍA INFERIOR

Perfil roupeiro lego guía de 85 mm

Perfil puxador TR19



406.019.023.115 - PERFIL LEGO PUXADOR TR 19 X 2600 CROMADO MATE



ACAB. Nº 21

Perfil lego "H"

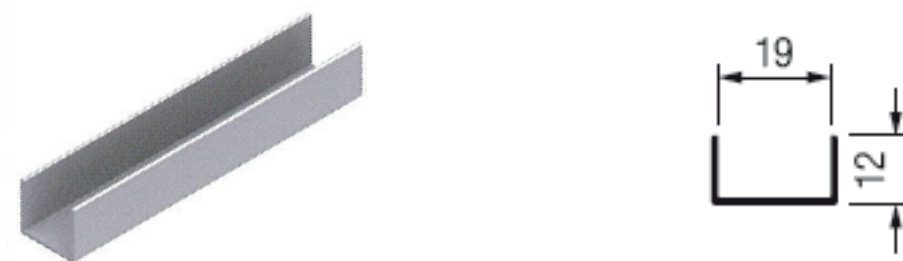


406.019.323.115 - PERFIL LEGO "H" 19 X 4000 MM CROMADO MATE



ACAB. Nº 21

Perfil lego "U"



406.019.223.115 - PERFIL LEGO "U" 19 X 4000 MM CROMADO MATE



ACAB. Nº 21

Perfil roupeiro lego guía de 85 mm

Perfil lego redutor



400.165.025.115 - PERFIL LEGO REDUTOR 16 / 4 TRANSPARENTE

Moldura lego enchimento



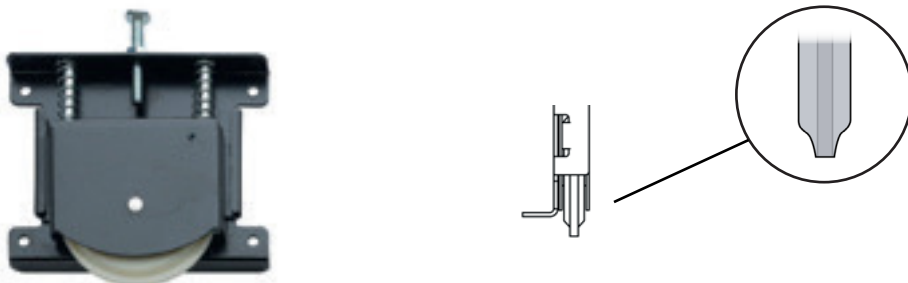
402.164.000.115 - MOLDURA LEGO ENCHIMENTO VIDRO 16 / 4 2600 MM

Carro lego superior



403.085.000.115 - CARRO LEGO SUPERIOR COM ROLAMENTO S85

Carro inferior macho

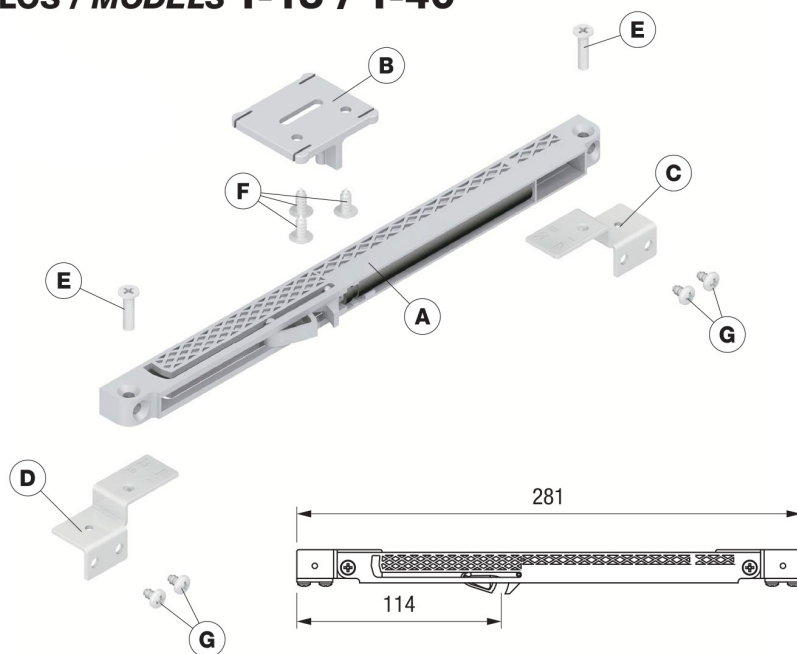


403.000.007.115 - CARRO INFERIOR METÁLICO ROUPEIRO MACHO PRETO LEGO

Perfil roupeiro lego guía de 85 mm

Kit 2 amortecedores

MODELOS / MODELS T-15 / T-40



A 2x

Amortecedor

C 2x

Suporte
fixação ESQ

E 4x

Parafuso
M4 x 16

G 8x

Parafuso
3,5 x 6,5

***H**

B 2x

Ativador

D 2x

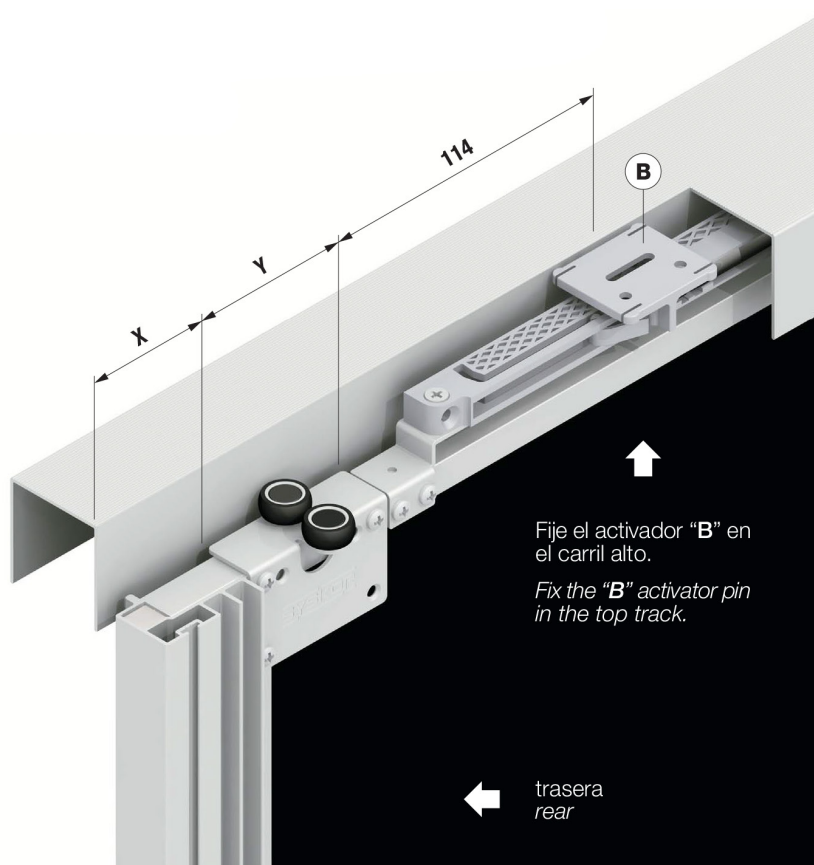
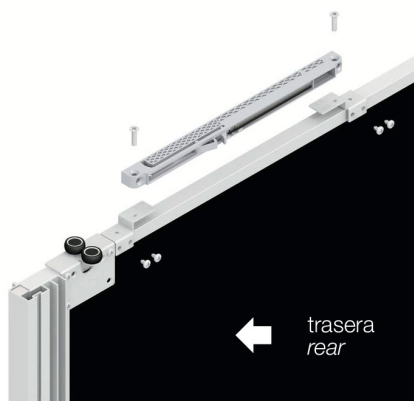
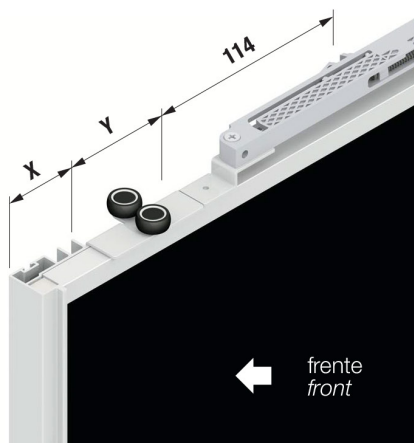
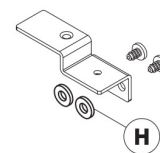
Suporte
fixação DTO

F 6x

Parafuso
4 x 10

***H** 8x

Anilhas
4,3 x 9 x 1,4



400.040.008.115 - KIT 2 AMORTECEDORES ROUPEIRO REVERSIVEL LEGO 40 KG